



MTJP12.5

Podnośnik samojezdny pionowy

WYPOSAŻENIE STANDARDOWE

- Klakson
- Przycisk zatrzymania awaryjnego
- System awaryjnego obniżania
- Pokładowy system diagnostyczny
- Licznik godzin
- Kontrole proporcjonalne
- Dozwolony przesuw przy maksymalnej wysokości
- Automatyczny układ hamulcowy
- Czujnik nachylenia z alarmem
- Czujniki alarmowe ruchu
- Zabezpieczenie ładowarki
- System kontroli obciążenia w platformie
- Reflektor migający



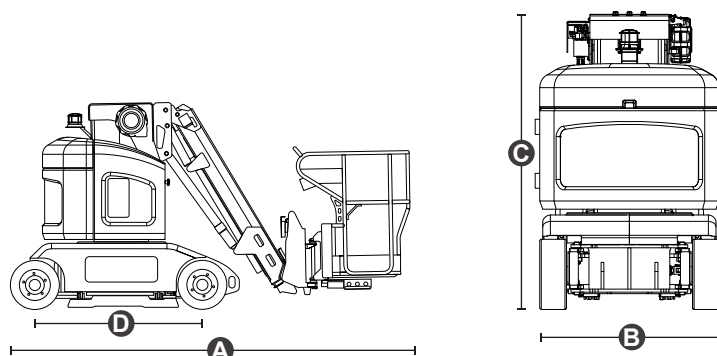
LOGISTYKA



BUDOWNICTWO

MTJP12.5

Wydajność		200 kg
Maksymalna liczba osób na pokładzie		2/1
Maks. wysokość robocza		12,40 m
Maksymalna wysokość platformy		10,40 m
Maksymalna rozpiętość pozioma		5,50 m
Wysokość przegubu		7,00 m
Długość całkowita	A	3,82 m
Szerokość całkowita	B	1,20 m
Wysokość całkowita	C	1,99 m
Wymiary platformy (długość/szerokość)		0,69 m / 0,93 m
Prześwit od podłoża (zamknięta)		0,10 m
Prześwit od podłoża (otwarta)		0,015 m
Skok	D	1,60 m
Promień skrętu (wewnątrz/na zewnątrz)		0,70 m / 2,50 m
Obrót wieży		345°
Ruch żurawika		+60°/-60°
Silnik jazdy		2x32VAC/2,0kW
Silnik do podnoszenia		30VAC/5,0kW
Prędkość (zamknięta)		4,5 km/h
Prędkość (otwarta)		0,5 km/h
Prędkość góra/dół		42 / 37 s
Akumulatory		48V/200Ah Akumulatory ołowiowebezobsługowe
Wbudowana ładowarka akumulatorowa		48V/35A
Dopuszczalne nachylenie terenu		25%
Maksymalne nachylenie robocze (użycie wewnętrzne)		2,5°/2,5°
Opony niepozostawiające śladów		470x178 mm
Waga CE		4.920 kg



NORMAMI: EN280-1-1, ANSI/SAIA A92.20

Dane zawarte w tej broszurze mają charakter informacyjny i mogą ulec zmianie bez wcześniejszego powiadomienia. Wszystkie zdjęcia mają charakter poglądowy i mogą nie odzwierciedlać dokładnie rzeczywistego wyglądu produktu.