



MTJP12.5

Verticale masthoogwerker

STANDAARDUITRUSTING

- Claxon
- Noodstopknop
- Nooddaalsysteem
- Diagnosesysteem aan boord
- Urenteller
- Proportionele bedieningselementen
- Verplaatsing toegestaan op de maximumhoogte
- Automatisch remsysteem
- Kantelsensor met alarm
- Bewegingsalarmsensoren
- Laderbeveiliging
- Controlesysteem voor de belasting in het platform
- Zwaailicht



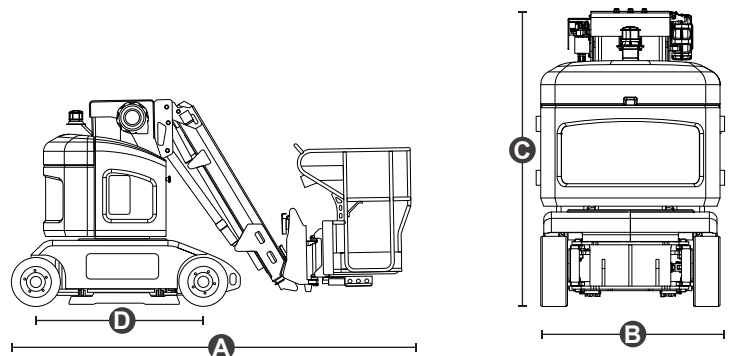
LOGISTIEK



BOUW

MTJP12.5

Draagvermogen		200 kg
Max. aantal personen		2/1
Max. werkhoogte		12,40 m
Maximumhoogte werkplatform		10,40 m
Maximale horizontale reikwijdte		5,50 m
Hoogte scharnierpunt		7,00 m
Totale lengte	A	3,82 m
Totale breedte	B	1,20 m
Totale hoogte	C	1,99 m
Afmetingen hoogwerker (lengte/breedte)		0,69 m / 0,93 m
Bodemvrijheid vanaf de grond (gesloten)		0,10 m
Bodemvrijheid vanaf de grond (open)		0,015 m
Wielbasis	D	1,60 m
Draaicirkel (binnen/buiten)		0,70 m / 2,50 m
Rotatie bovenwagen (continu)		345°
Rotatie bovenwagen		+60°/-60°
Aandrijfmotor		2x32VAC/2,0kW
Hefmotore		30VAC/5,0kW
Bodemvrijheid (gesloten)		4,5 km/h
Bodemvrijheid (geopend)		0,5 km/h
Snelheid omhoog/omlaag		42 / 37 sec
Batterijen		48V/200Ah Loodzuuraccu's onderhoudsvrij
Geïntegreerde acculader		48V/35A
Haalbare helling		25%
Maximale hellingshoek werk (gebruik binnen)		2,5° / 2,5°
Niet-markerende banden		470x178 mm
CE-gewicht		4.920 kg



STANDARD NORMEN: EN 280-1, ANSI/SAIA A92.20

De gegevens in deze brochure zijn informatief en kunnen te allen tijde zonder voorafgaande kennisgeving worden gewijzigd. Alle afbeeldingen dienen slechts ter illustratie en zijn mogelijk geen exacte weergaven van het product.