



MTJP12.5

Piattaforma semovente verticale

EQUIPAGGIAMENTO STANDARD

- Clacson
- Pulsante di arresto di emergenza
- Sistema di discesa di emergenza
- Sistema diagnostico di bordo
- Contatore
- Controlli proporzionali
- Traslazione consentita alla massima altezza
- Impianto frenante automatico
- Sensore inclinazione con allarme
- Sensori di allarme movimento
- Protezione caricatore
- Sistema di controllo del carico in piattaforma
- Faro lampeggiante



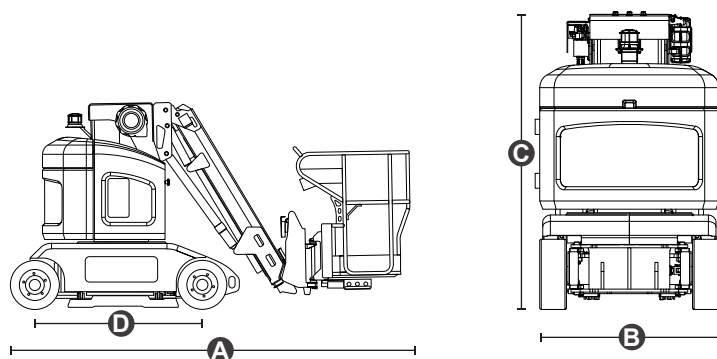
LOGISTICA



EDILIZIA

MTJP12.5

Portata		200 kg
N. max di occupanti		2/1
Altezza max. di lavoro		12,40 m
Altezza massima della piattaforma		10,40 m
Sbraccio massimo orizzontale		5,50 m
Altezza snodo articolazione		7,00 m
Lunghezza totale	A	3,82 m
Larghezza totale	B	1,20 m
Altezza totale	C	1,99 m
Dimensioni piattaforma (lunghezza/larghezza)		0,69 m / 0,93 m
Luce libera dal suolo (chiusa)		0,10 m
Luce libera dal suolo (aperta)		0,015 m
Passo	D	1,60 m
Raggio di sterzata (dentro/fuori)		0,70 m / 2,50 m
Rotazione torretta		345°
Movimento braccetto		+60°/-60°
Motore di guida		2x32VAC/2,0kW
Motore di sollevamento		30VAC/5,0 kW
Velocità (chiusa)		4,5 km/h
Velocità (aperta)		0,5 km/h
Velocità su/giù		42 / 37 sec
Batterie		48V/200Ah Batteria piombo-acido senza manutenzione
Caricabatterie integrato		48V/35A
Pendenza superabile		25%
Pendenza massima di lavoro (uso interno)		2,5° / 2,5°
Pneumatici non marcanti		470x178 mm
Peso CE		4.920 kg



NORMATIVE: EN 280-1, ANSI/SAIA A92.20

I dati del presente opuscolo sono informativi e possono essere modificati senza preavviso. Tutte le immagini sono fornite unicamente a scopo illustrativo e potrebbero non rappresentare esattamente il prodotto.