

**IN**
OUT**4WD****2WS**

MHTB20RT

Podnośnik wysięgnikowy teleskopowy



WYPOSAŻENIE STANDARDOWE

- Oś przednia wahlowa
- Dwie prędkości jazdy
- 2 koła skrętne
- 4 koła napędzające
- Obrót 360°(ciągły)
- Specjalna oś napędowa na cztery koła do maszyn budowlanych
- Kontrole proporcjonalne
- Przycisk skręcania na joysticku
- Reflektor migający
- Opony niepozostawiające śladów
- Klakson
- Licznik godzin
- Zestaw do pracy w trudnych warunkach
- Zasilanie awaryjne 12V DC

SILNIK

- Silnik Stage V
- Automatyczne wyłączanie silnika w przypadku usterki
- Urządzenie zapobiegające obrotom wstecznym silnika
- Zabezpieczenie przed ponownym uruchomieniem silnika
- Chłodnica oleju hydraulicznego

KOSZ

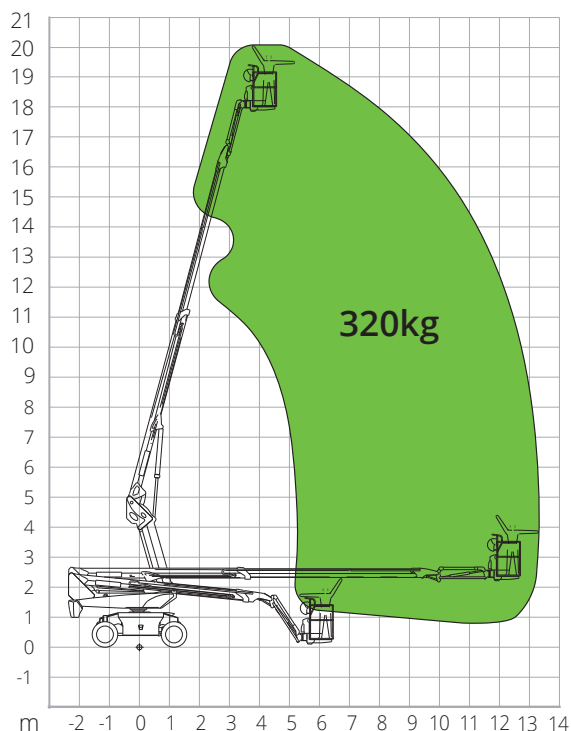
- Samopoziomująca
- Obrotowy +/-90°
- Gniazdo wtyczkowe Schuko 16A/250V

BEZPIECZEŃSTWO

- System aktywacji przesuwu
- System kontroli obciążenia w platformie
- Pokładowy system diagnostyczny
- System awaryjnego obniżania
- Wskaźnik nachylenia z alarmem
- Zabezpieczenie przed zgnieciem

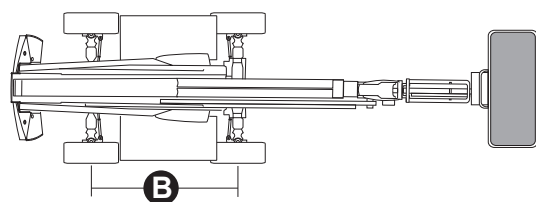
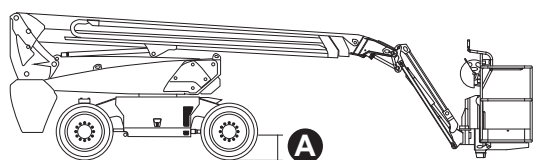
**BUDOWNICTWO** | **LOGISTYKA**

WYKRES OBCIĄŻENIA



WYMIARY

Długość platformy(transport)	7,63 m
Szerokość platformy (transport)	2,44 m
Szerokość platformy (oś rozsunięta)	-
Szerokość platformy (oś schowana)	-
Wysokość platformy(transport)	2,68 m
Skok	B 2,40 m
Skok (oś rozsunięta)	-
Skok (oś schowana)	-
Prześwit poza obrysem	-
Prześwit od podłoża	A 0,31 m



NORMAMI: EN280-1-1, ANSI/SAIA A92.20

Dane zawarte w tej broszurze mają charakter informacyjny i mogą ulec zmianie bez wcześniejszego powiadomienia. Wszystkie zdjęcia mają charakter poglądowy i mogą nie odzwierciedlać dokładnie rzeczywistego wyglądu produktu.

MHTB20RT

Dane techniczne

Maks. wysokość robocza	20,23 m
Maks. wysokość kosza	18,23 m
Maks. rozpiętość	13,36 m
Promień skrętu (zewnątrzny)	4,73 m
Promień skrętu (wewnętrzny)	3,00 m
Szerokość kosza	0,79 m
Długość kosza	1,83 m
Obrót kosza	180°
Typologia jib	Wyregulować
Długość jib	1,50 m
Obrót pionowy jib	132°
Kąt ruchu jib	-
System zasilania awaryjnego	12V DC

Osiągi

Maks. ładowność platformy	320 kg
Maksymalna liczba osób na pokładzie	2
Maks. nachylenie możliwe do pokonania (zamknięta)	40%
Maks. nachylenie robocze	X-5°/Y-5°
Maks. prędkość wiatru	12,5 m/s
Prędkość (konfiguracja zamknięta)	6,0 km/h
Prędkość (konfiguracja pracy)	1,1 km/h
Obrót wieżyczki (ciągły)	360°

Silnik

Moc	Kubota D1105/18,2 kW
Pojemność zbiornika Diesla	115 l
Pojemność zbiornika oleju	145 l
Napęd	Hydrostatyka

Masa całkowita

8.150 kg

Dane szczegółowe

Opony	315/55D20
Rodzaj akumulatorów	Akumulator litowy
Pojemność akumulatorów	80VDC/67,5Ah