



# MHAB22RT

Knikarmhoogwerkers



## STANDAARDUITRUSTING

- Oscillerende vooras
- Twee reissnelheden
- 2-wielbesturing
- 4-wielaandrijving
- Rotatie 360° (continu)
- Proportionele bedieningselementen
- Stuurknop op joystick
- Zwaailicht
- Niet-markerende banden
- Claxon
- Urenteller
- Set extreme omgevingen
- Noodvoeding van 12V DC

## MOTOR

- Stage V-motor
- Speciaal ingebouwde motoras
- Automatisch afslaan van de motor in geval van een storing
- Anti-omkeerinrichting motor
- Herstartbeveiliging motor
- Radiateur hydraulische olie

## WERKPLATFORM

- Zelfnivellerend
- Roterend +/-90°
- Stopcontact Schuko 16A/250 V

## VEILIGHEID

- Autorisatiesysteem verplaatsing
- Controlesysteem voor de belasting in het platform
- Diagnosesysteem aan boord
- Nooddaalsysteem
- Kantelindicator met alarm
- Beknellingsbeveiliging

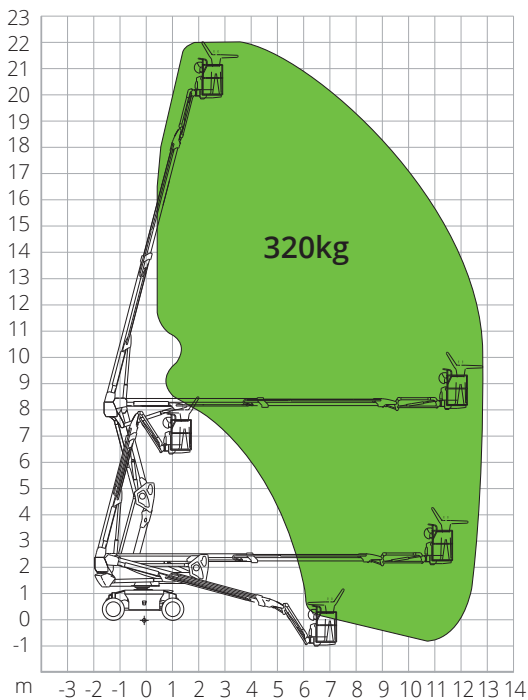


BOUW



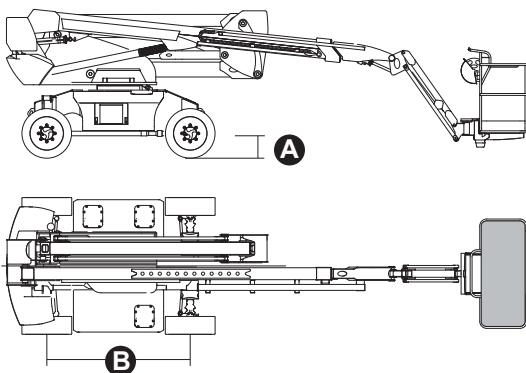
LOGISTIEKE

## LASTDIAGRAM



## AFMETINGEN

Lengte hoogwerker	-
Lengte hoogwerker (transport geroteerd werkplatform)	7,36 m
Breedte hoogwerker (wielen)	-
Breedte hoogwerker (transport)	2,44 m
Hoogte hoogwerker	-
Hoogte hoogwerker (transport)	2,59 m
Wielbasis	<b>B</b> 2,40m
Bodemvrijheid buiten de omtrek	0,70 m
Bodemvrijheid vanaf de grond	<b>A</b> 0,31 m



### TOEPASSELIJKE NORMEN: EN280-1-1, ANSI/SAIA A92.20

De informatie in deze brochure is informatief en kan te allen tijde zonder voorafgaande kennisgeving worden gewijzigd. Alle afbeeldingen dienen slechts ter illustratie en zijn mogelijk geen exacte weergaven van het product.

## MHAB22RT

### Technische gegevens

Max. werkhoogte	22,04 m
Max. hoogte werkplatform	20,04 m
Knikpunt	8,18 m
Max. reikwijdte	13,17 m
Draaicirkel (buiten)	4,73 m
Draaicirkel (binnen)	3,00 m
Breedte werkplatform	0,79 m
Lengte werkplatform	1,83 m
Rotatie werkplatform	180°
Type jib	Standaard
Lengte jib	1,50 m
Verticale rotatie jib	132°
Negatieve hoogte	1,74 m
Noodvoedingssysteem	12V DC

### Prestaties

Max. draagvermogen werkplatform	320 kg
Max. aantal personen	2
Max. hellingsvermogen (gesloten)	40%
Max. hellingshoek werk	X-5°/Y-5°
Max. windsnelheid	12,5 m/s
Snelheid (gesloten configuratie)	6,0 km/h
Snelheid (werkconfiguratie)	1,1 km/h
Rotatie bovenwagen (continu)	360°

### Motor

Nominaal	Kubota D1105/18,2 kW
Inhoud dieseltank	115 l
Inhoud olietank	145 l

Overbrenging Hydrostatisch

**Totaalgewicht** 9.700 kg

### Specifieke kenmerken

Banden	315/55D20
Type accu	Lithium accu
Vermogen accu's	80VDC/67,5Ah