



MHAB22RT

Nacelle Articulées



ÉQUIPEMENT STANDARD

- Essieu avant oscillant
- Deux vitesses de déplacement
- 2 roues directrices
- 4 roues motrices
- Rotation 360° (continue)
- Contrôles proportionnels
- Bouton de direction sur le joystick
- Phare clignotant
- Pneus pleins non marquants
- Klaxon
- Compte-heures
- Kit environnements extrêmes
- Alimentation de secours 12V DC

MOTEUR

- Moteur Stage V
- Essieu moteur spécial intégré
- Arrêt automatique du moteur en cas de panne
- Dispositif anti-inversion du moteur
- Protection contre le redémarrage moteur
- Radiateur d'huile hydraulique

PANIER NACELLE

- Autonivelant
- Rotatif +/-90°
- Prise de courant Schuko 16A/250 V

SÉCURITÉ

- Système de validation de la translation
- Capteur de surcharge dans la nacelle
- Système de diagnostic embarqué
- Système de descente d'urgence
- Indicateur d'inclinaison avec alarme
- Protection anti-écrasement

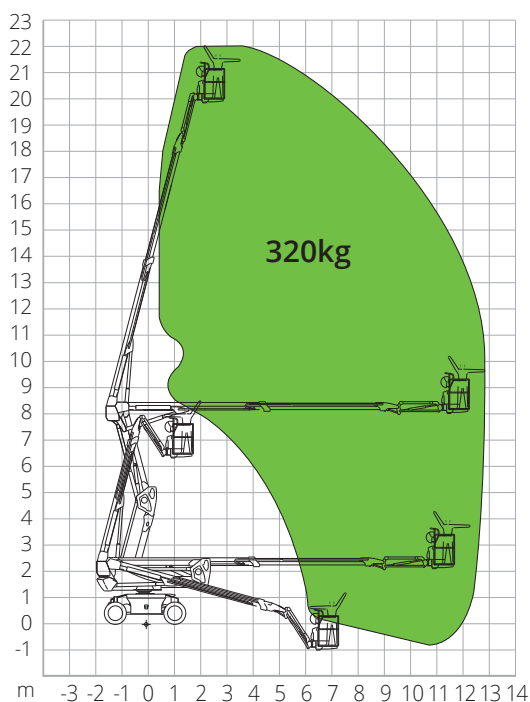


BÂTIMENT



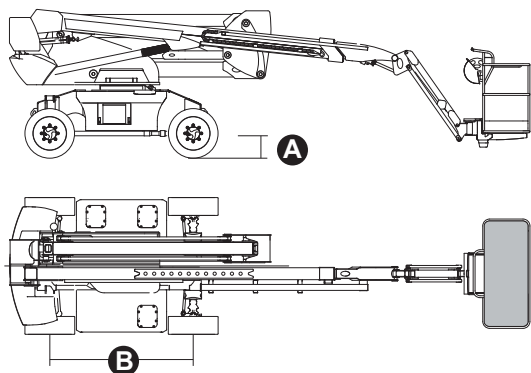
LOGISTIQUE

ABAQUE DE CHARGE



DIMENSIONS

Longueur nacelle	-
Longueur nacelle (avec panier tourné)	7,36 m
Largeur nacelle (roues)	-
Largeur nacelle (transport)	2,44 m
Hauteur nacelle	-
Hauteur nacelle (transport)	2,59 m
Empattement	B 2,40m
Garde au sol hors-tout	0,70 m
Garde au sol	A 0,31 m



NORMATIVE: EN280-1-1, ANSI/SAIA A92.20

Les données de cette brochure sont fournies à titre d'informations et peuvent faire l'objet de modifications sans préavis. Toutes les images sont fournies à titre indicatif uniquement et pourraient ne pas représenter exactement le produit.

MHAB22RT

Caractéristiques techniques

Hauteur max. de travail	22,04 m
Hauteur max. panier nacelle	20,04 m
Point d'articulation	8,18 m
Portée max.	13,17 m
Rayon de braquage (extérieur)	4,73 m
Rayon de braquage (intérieur)	3,00 m
Largeur panier nacelle	0,79 m
Longueur panier nacelle	1,83 m
Rotation panier nacelle	180°
Type potence	Standard
Longueur potence	1,50 m
Rotation verticale potence	132°
Hauteur négative	1,74 m
Système d'alimentation de secours	12V DC

Performances

Capacité de charge max. de la nacelle	320 kg
Nombre max. d'occupants	2
Pente max. admissible (repliée)	40%
Pente max. de travail	X-5°/Y-5°
Vitesse du vent max.	12,5 m/s
Vitesse (configuration repliée)	6,0 km/h
Vitesse (configuration de travail)	1,1 km/h
Rotation de la tourelle (continue)	360°

Moteur

Puissance	Kubota D1105/18,2 kW
Capacité réservoir diesel	115 l
Capacité réservoir huile	145 l
Transmission	Hydrostatique

Poids total 9 700 kg

Caractéristiques spécifiques

Pneus pleins	315/55D20
Type de batteries	Batterie au lithium
Capacité batteries	80VDC/67,5Ah