

**IN**
OUT**4WD****2WS**

MHAB16RT

Knikarmhoogwerkers



STANDAARDUITRUSTING

- Oscillerende vooras
- Twee reissnelheden
- 2-wielbesturing
- 4-wiel aandrijving
- Rotatie 360° (continu)
- Proportionele bedieningselementen
- Stuurknop op joystick
- Zwaailicht
- Niet-markerende banden
- Claxon
- Urenteller
- Set extreme omgevingen
- Noodvoeding van 12V DC

MOTOR

- Stage V-motor
- Speciaal ingebouwde motoras
- Automatisch afslaan van de motor in geval van een storing
- Anti-omkeerinrichting motor
- Herstelbeveiliging motor
- Radiateur hydraulische olie

WERKPLATFORM

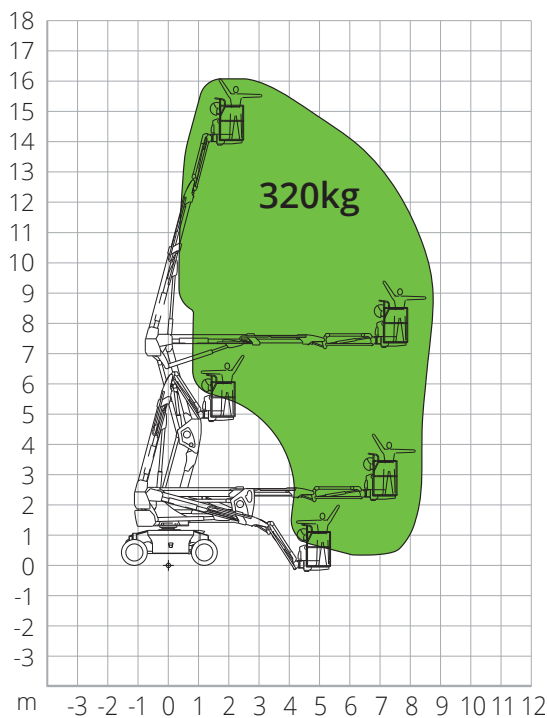
- Zelfnivellerend
- Roterend +/-90°
- Stopcontact Schuko 16A/250 V

VEILIGHEID

- Autorisatiesysteem verplaatsing
- Controlesysteem voor de belasting in het platform
- Diagnosesysteem aan boord
- Nooddaalsysteem
- Kantelindicator met alarm
- Beknellingsbeveiliging

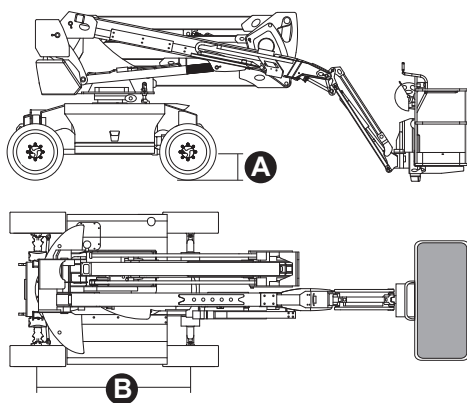
**BOUW****LOGISTIEKE**

LASTDIAGRAM



AFMETINGEN

Lengte hoogwerker	-
Lengte hoogwerker (transport geroteerd werkplatform)	5,17 m
Breedte hoogwerker (wielen)	-
Breedte hoogwerker (transport)	2,44 m
Hoogte hoogwerker	-
Hoogte hoogwerker (transport)	2,58 m
Wielbasis	B 2,40m
Bodemvrijheid buiten de omtrek	0 m
Bodemvrijheid vanaf de grond	A 0,31 m



TOEPASSELIJKE NORMEN: EN280-1-1, ANSI/SAIA A92.20

De informatie in deze brochure is informatief en kan te allen tijde zonder voorafgaande kennisgeving worden gewijzigd. Alle afbeeldingen dienen slechts ter illustratie en zijn mogelijk geen exacte weergaven van het product.

MHAB16RT

Technische gegevens

Max. werkhoogte	16,27 m
Max. hoogte werkplatform	14,27 m
Knikpunt	7,30 m
Max. reikwijdte	8,69 m
Draaicirkel (buiten)	4,73 m
Draaicirkel (binnen)	3,00 m
Breedte werkplatform	0,79 m
Lengte werkplatform	1,83 m
Rotatie werkplatform	180°
Type jib	Standaard
Lengte jib	1,50 m
Verticale rotatie jib	132°
Negatieve hoogte	0,42 m
Noodvoedingssysteem	12V DC

Prestaties

Max. draagvermogen werkplatform	320 kg
Max. aantal personen	2
Max. hellingsvermogen (gesloten)	40%
Max. hellingshoek werk	X-5°/Y-5°
Max. windsnelheid	12,5 m/s
Snelheid (gesloten configuratie)	6,0 km/h
Snelheid (werkconfiguratie)	1,1 km/h
Rotatie bovenwagen (continu)	360°

Motor

Nominaal	Kubota D1105/18.2 kW
Inhoud dieseltank	115 l
Inhoud olietank	145 l
Overbrenging	Hydrostatisch

Totaalgewicht	7.850 kg
----------------------	----------

Specifieke kenmerken

Banden	315/55D20
Type accu	Lithium accu
Vermogen accu's	80VDC/67,5Ah