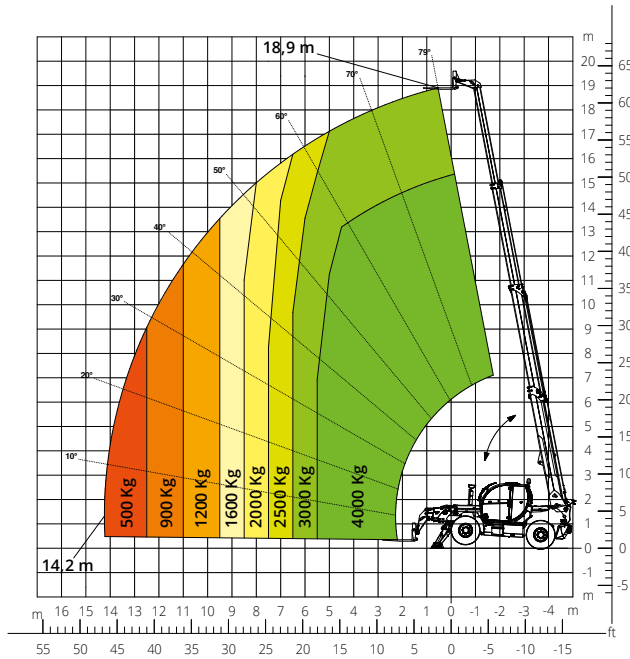


TH



4.19 SP

VOORLOPIG ONTWERP



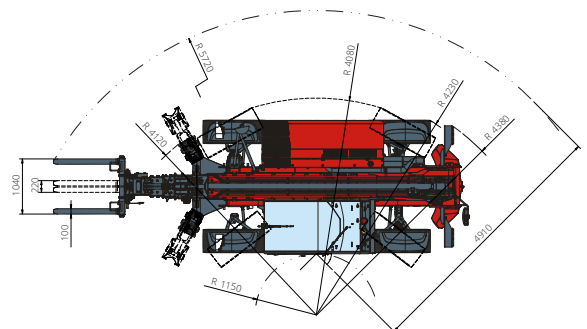
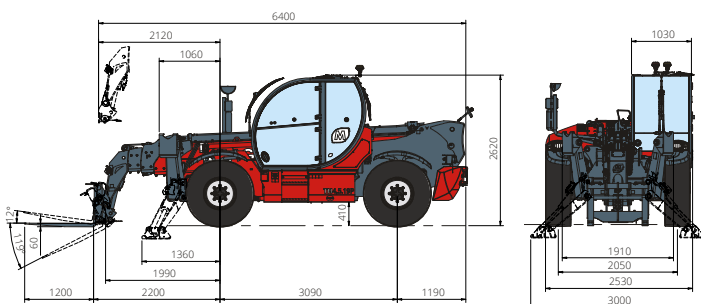
Lastdiagram bij **uitgeschoven stempels**



BOUW



LOGISTIEK



Aanduiding van de machine	Verreiker	TH 4.19 SP	
	Maximaal hefvermogen	4.000 kg	
	Maximale hefhoogte	18,90 m	
	Maximale reikwijdte	14,20 m	
Stempels	Type	Klapstempels	
Motor	Model	Deutz TCD 3,6 L4 EDG Stage IIIA	Deutz TCD 3,6 L4 Stage V
	Nominaal vermogen	74,4 KW (101,2 pk) bij 2.200 omw/min	
	Maximaal koppel	410 Nm bij 1.600 omw/min	
	Cilinderinhoud	3,6 l	
	Aantal cilinders	4 in lijn	
	Motorconfiguratie	Turbodiesel met directe insputing	
	Koelsysteem	Water – intercooler	
Transmissie	Type	Hydrostatisch	
	Maximale druk	530 bar	
	Versnellingsbak	Dropbox met 2 versnellingen vooruit en achteruit	
Assen en remmen	Type	Assen met planetaire overbrengingen	
	Vooras	Pendelas, sturend, met nivellering +/-8°	
	Achteras	Pendelend	
	Aantal aandrijf/sturende wielen	4WD/4WS	
	Types besturing	Voorwielbesturing/Concentrische besturing/Krabbesturing	
	Bedrijfsrem	Meerschijven in oliebad op voor- en achteras	
	Parkeerrem	Hydraulisch met negatieve werking op de vooras	
	Bandenmaten	445/65 R22,5	
Prestaties	Maximale verplaatsingssnelheid	35 km/h	
	Klimvermogen (onbelast)	61%	
	Draaicirkel (bij de vorken)	5.720 mm	
Gewichten	Totaal leeggewicht*	12.700 kg	
Inhoud tanks en systemen	Diesel	200 l	
	AdBlue	10 l	
	Hydraulische olie	93 l	
	Motorolie	9 l	
	Koelmoeistof	20 l	
Hydraulisch systeem voor de bewegingen	Type systemen	Tandwielpompe	
	Servicepompe	Met vast slagvolume	
	Max. hydraulisch draagvermogen	90 l/min	
	Max. hydraulisch draagvermogen armkop	70 l/min (OPT)	
	Max. werkdruk	280 bar	
	Ventielenblok voor bewegingen arm	Elektro-proportioneel Ventiel	
Overeenstemming met de normen	Bedieningsinstrument bewegingen	1 joystick met geïntegreerde toestemming voor manoeuvreren	
	2006/42/CE: Machinerichtlijn EU 2016/1628: verordening (EU) betreffende de emissies van stage V-motoren EN 1459-X: Inzake de normen betreffende de veiligheidseisen van transportwerktuigen met variabele reikwijdte ROPS/FOPS niveau 2: inzake de norm voor de beveiligingsinrichtingen/-constructies		

De gegevens in deze brochure zijn informatief en kunnen te allen tijde zonder voorafgaande kennisgeving worden gewijzigd.

Alle afbeeldingen dienen slechts ter illustratie en zijn mogelijk geen exacte weergaven van het product.

* Het aangegeven gewicht verwijst naar een leeg voertuig met standaarduitrusting en kan variëren afhankelijk van de gekozen configuratie.