

TH



4.19 SP

PRELIMINAR

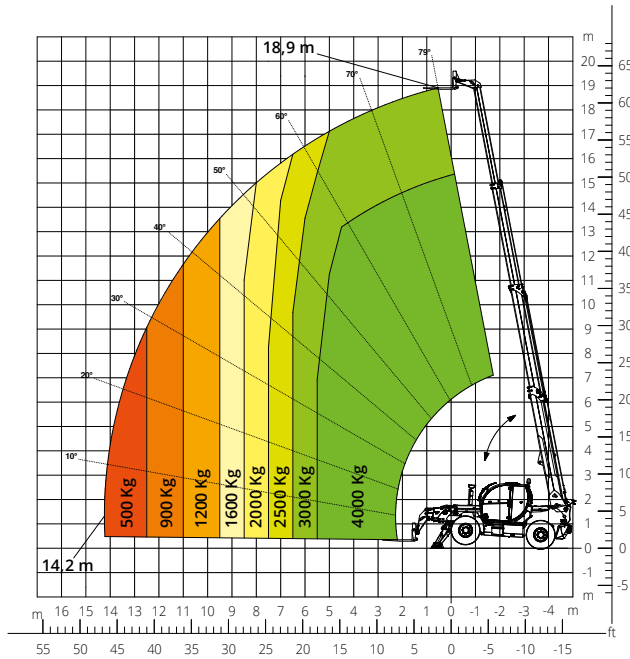
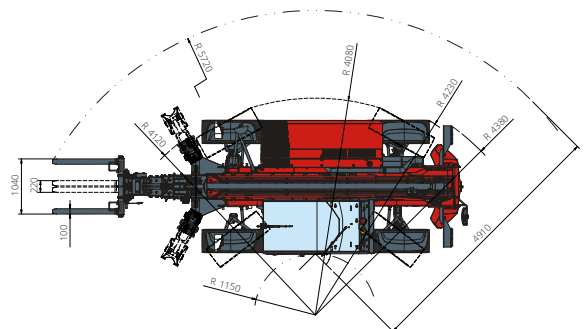
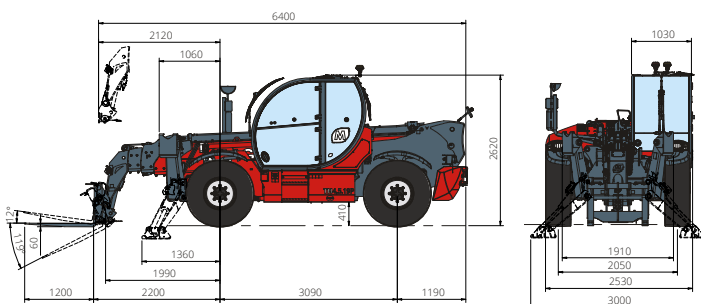


Diagrama de carga en estabilizadores extendidos



CONSTRUCCIÓN

LOGÍSTICA



Descripción de la máquina	Manipulador telescópico	TH 4.19 SP	
	Capacidad máxima de elevación	4000 kg	
	Altura máxima de elevación	18,90 m	
	Alcance máximo	14,20 m	
Estabilizadores	Tipo	Pivotantes	
Motor	Modelo	Deutz TCD 3,6 L4 EDG Stage IIIA	Deutz TCD 3,6 L4 Stage V
	Potencia nominal	74,4 kW (101,2 CV) a 2200 rpm	
	Par máximo	410 Nm a 1600 rpm	
	Cilindrada	3,6 l	
	Número de cilindros	4 en línea	
	Configuración del motor	Diésel de inyección directa turboalimentado	
	Sistema de refrigeración	Agua - intercooler	
Transmisión	Tipo	Hidrostática	
	Presión máxima	530 bar	
	Caja de cambios	Caja de transferencia de 2 marchas adelante y atrás	
Ejes y frenos	Tipo	Ejes con reductores epicicloidales	
	Eje delantero	Oscilante, de dirección con nivelación +/-8°	
	Eje trasero	Oscilación libre	
	Número de ruedas motrices/directrices	4 ruedas motrices/directrices	
	Tipos de dirección	Frontal/Giro reducido/De cangrejo	
	Freno de servicio	Multidisco en baño de aceite en eje delantero y trasero	
	Freno de estacionamiento	Hidráulico negativo en eje delantero	
Prestaciones	Medidas de neumáticos	445/65 R22,5	
	Velocidad máxima de desplazamiento	35 km/h	
	Pendiente superable (en vacío)	61%	
	Radio de giro (en las horquillas)	5720 mm	
Pesos	Total en vacío*	12700 kg	
	Combustible	200 l	
Capacidad de depósitos y sistemas	AdBlue	10 l	
	Aceite hidráulico	93 l	
	Aceite del motor	9 l	
	Líquido refrigerante	20 l	
Sistema hidráulico para movimientos	Tipo de sistemas	Bomba de engranajes	
	Bomba de servicios	De caudal fijo	
	Máximo caudal hidráulico	90 l/min	
	Máximo caudal hidráulico en cabeza de brazo	70 l/min (OPT)	
	Presión máx. de trabajo	280 bar	
	Distribuidor para movimientos de brazo	Válvula electroproporcional	
Cumplimiento normativo	Control de movimientos	Un joystick con consentimiento de maniobra integrado	
		2006/42/CE: Directiva de Máquinas UE 2016/1628: Reglamento UE sobre las emisiones de los motores Stage V EN 1459-X: relativa a las normas sobre requisitos de seguridad de carretillas de alcance variable ROPS/FOPS de nivel 2: sobre la norma para las estructuras de protección	

Los datos de este folleto son informativos y están sujetos a cambios sin previo aviso.

Las imágenes se presentan únicamente con fines ilustrativos; podrían no representar el producto exactamente.

* El peso indicado se refiere al vehículo en vacío con equipamiento estándar y puede variar en función de la configuración elegida.