

TH



4.15 SP

PRELIMINAR

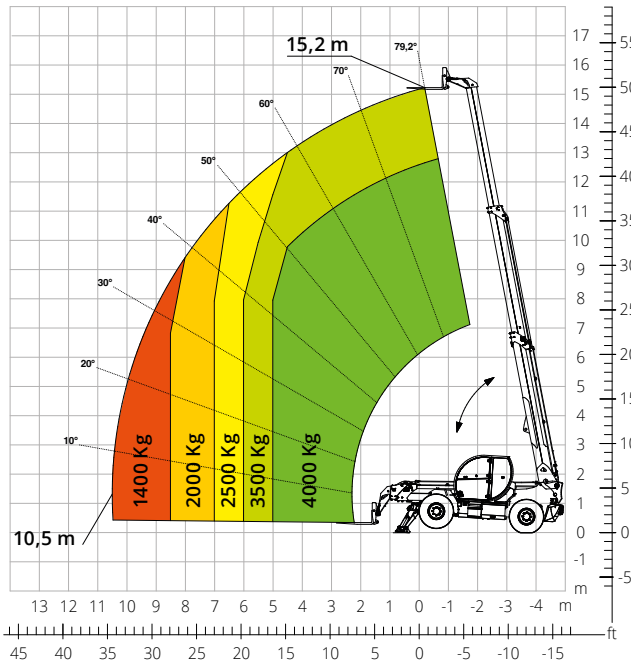


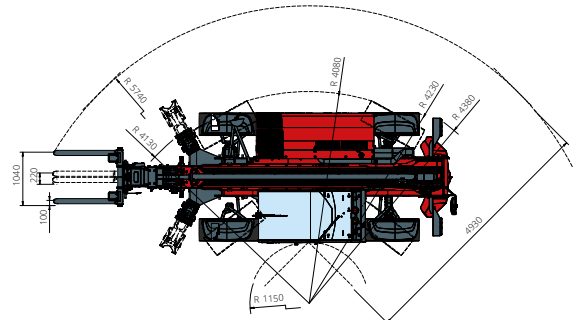
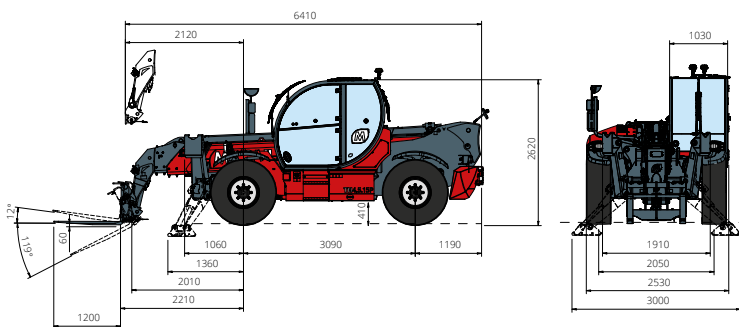
Diagrama de carga en estabilizadores extendidos



CONSTRUCCIÓN



LOGÍSTICA



| | | | |
|--|---|---|---------------------------------|
| Descripción de la máquina | Manipulador telescópico | TH 4.15 SP | |
| | Capacidad máxima de elevación | 4000 kg | |
| | Altura máxima de elevación | 15,20 m | |
| | Alcance máximo | 10,50 m | |
| Estabilizadores | Tipo | Pivotantes | |
| Motor | Modelo | Deutz TCD 3,6 L4 EDG Stage IIIA | Deutz TCD 3,6 L4 Stage V |
| | Potencia nominal | 74,4 kW (101,2 CV) a 2200 rpm | |
| | Par máximo | 410 Nm a 1600 rpm | |
| | Cilindrada | 3,6 l | |
| | Número de cilindros | 4 en línea | |
| | Configuración del motor | Diésel de inyección directa turboalimentado | |
| | Sistema de refrigeración | Agua – intercooler | |
| Transmisión | Tipo | Hidrostática | |
| | Presión máxima | 530 bar | |
| | Caja de cambios | Caja de transferencia de 2 marchas adelante y atrás | |
| Ejes y frenos | Tipo | Ejes con reductores epicicloidales | |
| | Eje delantero | Oscilante, de dirección con nivelación +/-8° | |
| | Eje trasero | Oscilación libre | |
| | Número de ruedas motrices/directrices | 4 ruedas motrices/directrices | |
| | Tipos de dirección | Frontal/Giro reducido/De cangrejo | |
| | Freno de servicio | Multidisco en baño de aceite en eje delantero y trasero | |
| | Freno de estacionamiento | Hidráulico negativo en eje delantero | |
| Prestaciones | Medidas de neumáticos | 445/65 R22,5 | |
| | Velocidad máxima de desplazamiento | 35 km/h | |
| | Pendiente superable (en vacío) | 61% | |
| | Radio de giro (en las horquillas) | 5740 mm | |
| Pesos | Total en vacío* | 12200 kg | |
| | Combustible | 200 l | |
| Capacidad de depósitos y sistemas | AdBlue | 10 l | |
| | Aceite hidráulico | 93 l | |
| | Aceite del motor | 9 l | |
| | Líquido refrigerante | 20 l | |
| Sistema hidráulico para movimientos | Tipo de sistemas | Bomba de engranajes | |
| | Bomba de servicios | De caudal fijo | |
| | Máximo caudal hidráulico | 90 l/min | |
| | Máximo caudal hidráulico en cabeza de brazo | 70 l/min (OPT) | |
| | Presión máx. de trabajo | 280 bar | |
| | Distribuidor para movimientos de brazo | Válvula electroproporcional | |
| Cumplimiento normativo | Control de movimientos | Un joystick con consentimiento de maniobra integrado | |
| | | 2006/42/CE: Directiva de Máquinas UE 2016/1628: Reglamento UE sobre las emisiones de los motores Stage V EN 1459-X: relativa a las normas sobre requisitos de seguridad de carretillas de alcance variable ROPS/FOPS de nivel 2: sobre la norma para las estructuras de protección | |

Los datos de este folleto son informativos y están sujetos a cambios sin previo aviso.

Las imágenes se presentan únicamente con fines ilustrativos; podrían no representar el producto exactamente.

* El peso indicado se refiere al vehículo en vacío con equipamiento estándar y puede variar en función de la configuración elegida.