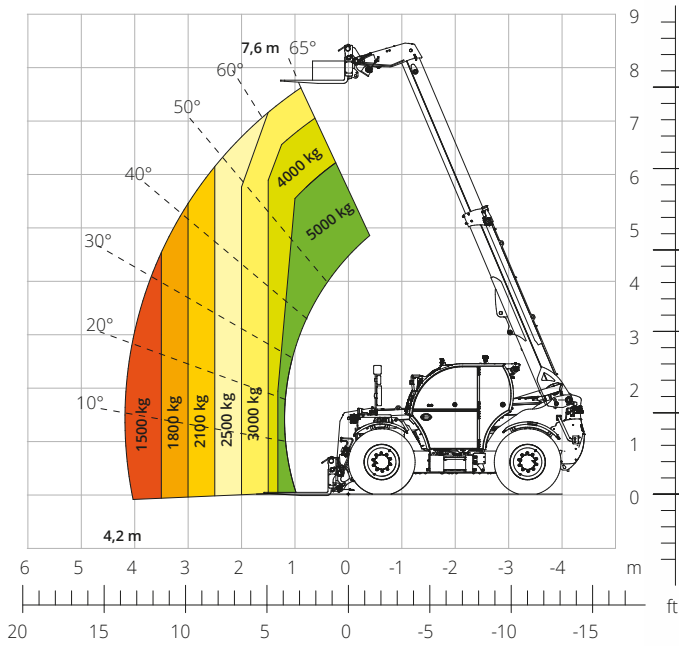


# THA



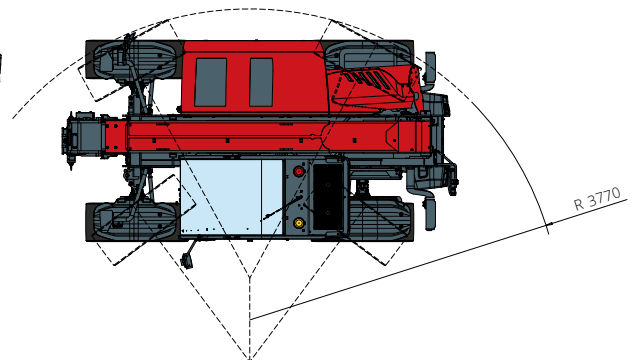
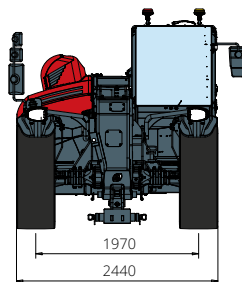
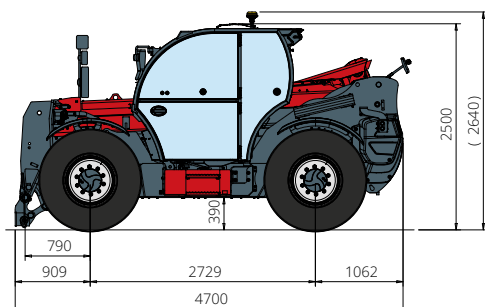
## 5.8 L **PRÉLIMINAIRE**



Abaque de charge **sur pneumatiques**



AGRICULTURE



<b>Désignation machine</b>	Chariot élévateur télescopique	THA 5.8 L
	Capacité max. de levage	5 000 kg
	Hauteur max. de levage	7,60 m
	Déport maximal	4,20 m
<b>Moteur</b>	Modèle	<b>FPT N45 Stage V</b>
	Puissance nominale	125 kW (170 ch) à 2 200 t/min
	Couple maximal	712 Nm à 1 500 t/min
	Cylindrée	4.5 l
	Nombre cylindres	4 en ligne
	Configuration moteur	Diesel à injection directe turbocompressé
	Installation de refroidissement	Eau - intercooler
<b>Transmission</b>	Type	Hydrostatique
	Pression maximale	510 bar
	Boîte de vitesses	Boîte transfert à 2 rapports avant et arrière
<b>Essieux et freins</b>	Type	Essieux avec réducteurs épicycloïdaux
	Essieu avant	Directionnel
	Essieu arrière	Oscillant et directionnel
	Déport latéral	-
	Nbre roues motrices/directrices	4 roues motrices/directrices
	Modes de braquage	Frontal/À quatre roues/En crabe
	Frein de service	Multidisque à bain d'huile sur essieux avant et arrière
	Frein de stationnement	Hydraulique à action négative sur essieux avant et arrière
	Dimensions des pneus	460/70 R24
<b>Performances</b>	Vitesse maximale de déplacement	40 km/h
	Rayon de braquage (sur pneus)	3 770 mm
	Effort de traction	9 600 daN
<b>Poids</b>	Total à vide*	9 700 kg
<b>Capacité réservoirs et circuits</b>	Gazole	130 l
	AdBlue	20 l
	Huile hydraulique	130 l
	Huile moteur	13,5 l
	Liquide de refroidissement	-
<b>Système hydraulique mouvements</b>	Type installations	Load sensing électronique
	Pompe services	Variable displacement
	Capacité hydraulique maximale	165 l/min
	Capacité hydraulique maximale tête de flèche	100 l/min
	Pression maximale de travail	350 bar
	Distributeur pour mouvements flèche	Distributeur électro-proportionnel
	Commande mouvements	1 joystick avec consentement manœuvre intégré
<b>Homologation routière</b>	167/2013: Mother Regulation	T1a
<b>Normes appliquées</b>	2006/42/CE: Directive Machines UE 2000/14/CE: Directive Bruit EN 1459-1: Normes relatives à la sécurité des chariots automoteurs à portée variable EN 280-1: normes relatives aux plates-formes élévatrices mobiles de personnel (si disponibles) 2014/30/EU: Directive CEM ROPS/FOPS niveau 2 : normes pour la structure de protection	

Les données de cette brochure sont fournies à titre d'informations et peuvent faire l'objet de modifications sans préavis.

Toutes les images sont fournies à titre indicatif uniquement et pourraient ne pas représenter exactement le produit.

\* Le poids mentionné se rapporte à l'engin à vide avec équipement standard et pourrait varier selon la configuration choisie.