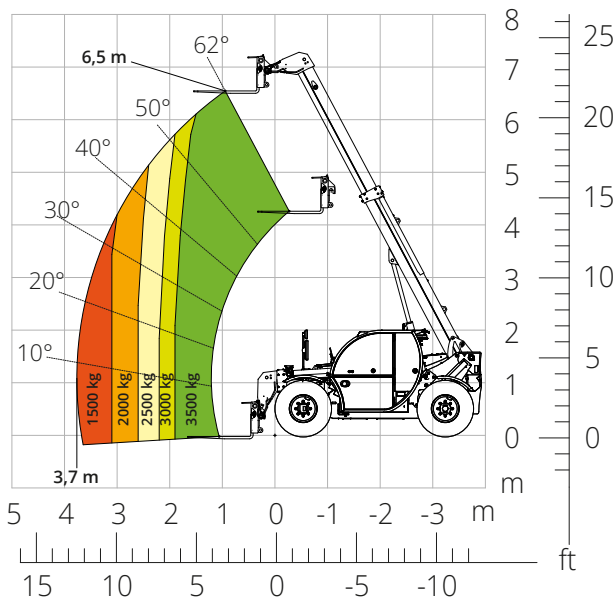


THA



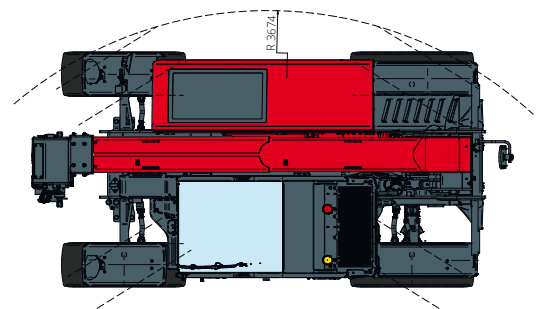
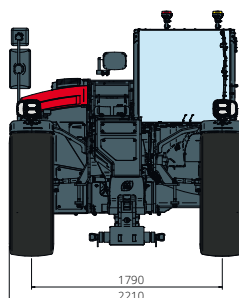
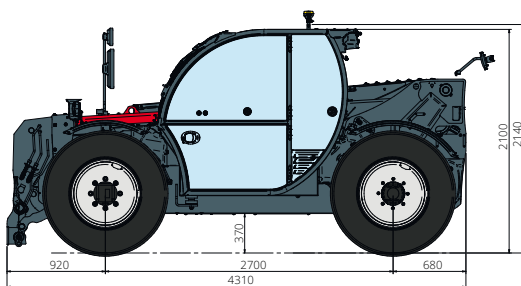
3,5.7 **PRÉLIMINAIRE**



Abaque de charge **sur pneumatiques**



AGRICULTURE



Désignation machine	Chariot élévateur télescopique	THA 3,5.7	
	Capacité max. de levage	3 500 kg	
	Hauteur max. de levage	6,50 m	
	Déport maximal	3,70 m	
Moteur	Modèle	Deutz TCD 3,6 L4 EDG - Stage IIIA	Deutz TCD 3,6 L4 Stage V
	Puissance nominale	85 kW (115 ch) à 2 600 t/min	
	Couple maximal	460 Nm à 1 600 t/min	
	Cylindrée	3,6 l	
	Nombre cylindres	4 en ligne	
	Configuration moteur	Diesel à injection directe turbocompressé	
	Installation de refroidissement	Eau	
Transmission	Type	Hydrostatique	
	Pression maximale	500 bar	
	Boîte de vitesses	Boîte transfert à 2 rapports avant et arrière	
	Type	Essieux avec réducteurs épicycloïdaux	
Essieux et freins	Essieu avant	Directionnel	
	Essieu arrière	Oscillation libre	
	Déport latéral	-	
	Nbre roues motrices/directrices	4 roues motrices/directrices	
	Modes de braquage	Frontal/À quatre roues/En crabe	
	Frein de service	Multidisque à bain d'huile sur essieux avant et arrière	
	Frein de stationnement	Hydraulique à action négative sur essieu avant	
	Dimensions des pneus	405/70 R24	
Performances	Vitesse maximale de déplacement	32 km/h	
	Rayon de braquage (sur pneus)	3 200 mm	
	Effort de traction	7 100 daN	
Poids	Total à vide*	7 200 kg	
	Gazole	75 l	
Capacité réservoirs et circuits	AdBlue	-	
	Huile hydraulique	95 l	
	Huile moteur	9 l	
	Liquide de refroidissement	15 l	
Système hydraulique mouvements	Type installations	Load sensing	
	Pompe services	Variable displacement	
	Capacité hydraulique maximale	90 l/min	
	Capacité hydraulique maximale tête de flèche	75 l/min	
	Pression maximale de travail	315 bar	
	Distributeur pour mouvements flèche	Distributeur électro-proportionnel compensée	
Homologation routière	Commande mouvements	1 joystick avec consentement manœuvre intégré	
	167/2013: Mother Regulation	T1a	
Normes appliquées	2006/42/CE: Directive Machines UE		
	2000/14/CE: Directive Bruit		
	EN 1459-1: Normes relatives à la sécurité des chariots automoteurs à portée variable		
	EN 280-1: normes relatives aux plates-formes élévatrices mobiles de personnel (si disponibles)		
	2014/30/EU: Directive CEM		
ROPS/FOPS niveau 2 : normes pour la structure de protection			

Les données de cette brochure sont fournies à titre d'informations et peuvent faire l'objet de modifications sans préavis.

Toutes les images sont fournies à titre indicatif uniquement et pourraient ne pas représenter exactement le produit.

* Le poids mentionné se rapporte à l'engin à vide avec équipement standard et pourrait varier selon la configuration choisie.