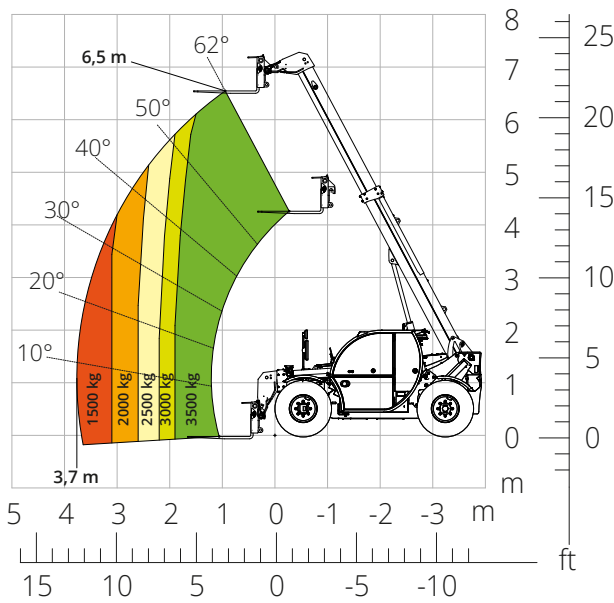


# THA



# 3,5.7

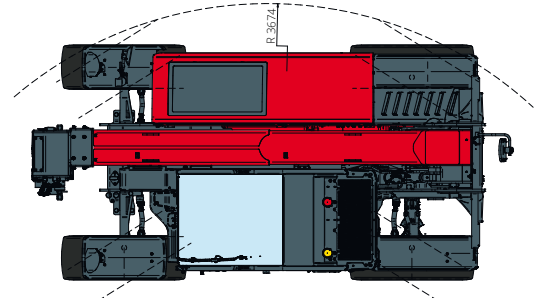
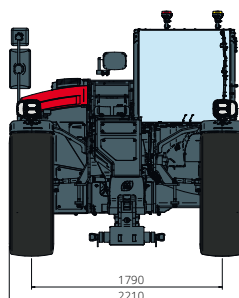
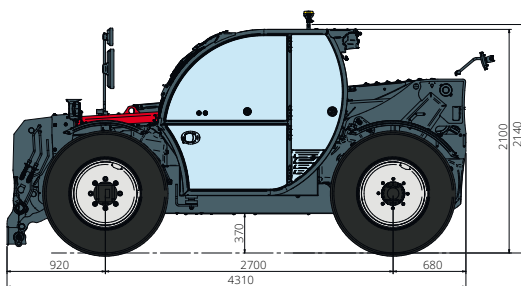
ENTWURF



Lastdiagramm frontal **auf Reifen**



LANDWIRTSCHAFT



<b>Maschinenbezeichnung</b>	Teleskopstapler	THA 3,5,7
	Maximale Tragkraft	3.500 kg
	Maximale Hubhöhe	6,50 m
	Max. Reichweite	3,70 m
<b>Motor</b>	Modell	<b>Deutz TCD 3,6 L4 EDG - Stage IIIA</b>   <b>Deutz TCD 3,6 L4 Stage V</b>
	Nennleistung	85 kW (115 PS) bei 2.600 U/min
	Max. Drehmoment	460 Nm bei 1.600 U/min
	Hubraum	3,6 l
	Zylinderzahl	4 in Reihe
	Bauart	Dieselmotor mit Direkteinspritzung und Turboaufladung
	Kühlsystem	Wassergekühlter
<b>Fahrertrieb</b>	Typ	Hydrostatisch
	Max. Druck	500 bar
	Getriebe	Dropbox-Getriebe mit 2 Fahrstufen für Vorwärts- und Rückwärtsfahrt
<b>Achsen und Bremsen</b>	Typ	Achsen mit Planeten-Endantrieben
	Vorderachse	Lenkachse
	Hinterachse	Pendelachse
	Seitenverschub	-
	Anzahl der Antriebs-/Lenkräder	Allradantrieb/Allradlenkung
	Lenkungsarten	Vorderrad-/Allrad-/Hundeganglenkung
	Betriebsbremse	Nass-Lamellenbremse, an der Vorder- und Hinterachse
	Feststellbremse	Negativbremse, hydraulisch betätigt, an der Vorderachse
<b>Fahrleistungen</b>	Bereifung	405/70 R24
	Max. Fahrgeschwindigkeit	32 km/h
	Wenderadius (über Räder)	3.200 mm
<b>Gewichte</b>	Zugkraft	7.100 daN
	Leergewicht*	7.200 kg
<b>Füllmengen</b>	Dieselmotorkraftstoff	75 l
	AdBlue	-
	Hydrauliköl	95 l
	Motoröl	9 l
	Kühlmittel	15 l
<b>Arbeitshydraulik</b>	Anlagentyp	Load-Sensing
	Betriebspumpe	Verstellpumpe
	Max. Hydraulikfördermenge	90 l/min
	Max. Hydraulikfördermenge am Auslegerkopf	75 l/min
	Max. Betriebsdruck	315 bar
	Verteiler für Auslegerbewegungen	Elektromagnetisches kompensiertes Proportionalventil
	Bewegungssteuerung	1 Joystick mit integrierter Totmannschaltung
<b>Straßenzulassung</b>	167/2013: Mother Regulation	T1a
<b>Normenkonformität</b>	2006/42/CE: EU-Maschinenrichtlinie 2000/14/EG: Richtlinie über umweltbelastende Geräuschemissionen EN 1459-1: Sicherheitstechnische Anforderungen an Stapler mit veränderlicher Reichweite EN 280-1: Vorschriften zu fahrbaren Hubarbeitsbühnen (sofern verfügbar) 2014/30/EG: EMV-Richtlinie ROPS/FOPS Level 2: Standard für Schutzeinrichtungen	

Die in dieser Broschüre enthaltenen Daten dienen zur Information und können ohne Vorankündigung geändert werden.

Alle Bilder dienen nur zur Veranschaulichung und bilden das Produkt möglicherweise nicht genau ab.

\* Das angegebene Gewicht bezieht sich auf die Maschine im Leerzustand mit Standardausstattung und könnte in Abhängigkeit von der gewählten Konfiguration abweichen.