

TH

5,5.19



BÂTIMENT



LOGISTIQUE



ÉVÈNEMENTIEL
ET CINÉMA



TH

5,5.19



CABINE

Sécurité et visibilité
au top de la catégorie



PERFORMANCES

Levage avec des performances
sans égales



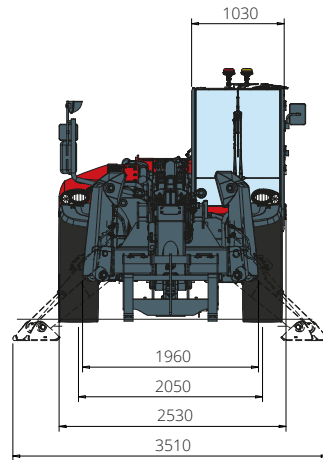
LOAD LIVE DIAGRAM

2 affichages dynamiques de
l'abaque de charge en temps réel

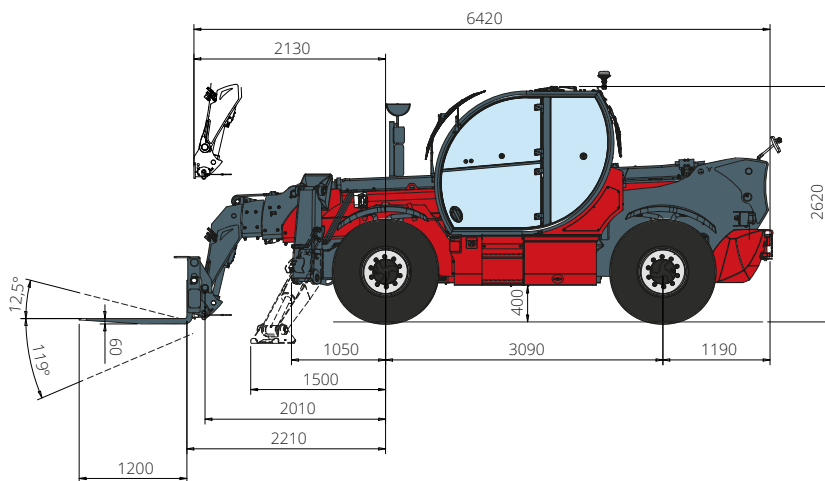
TH

5,5.19

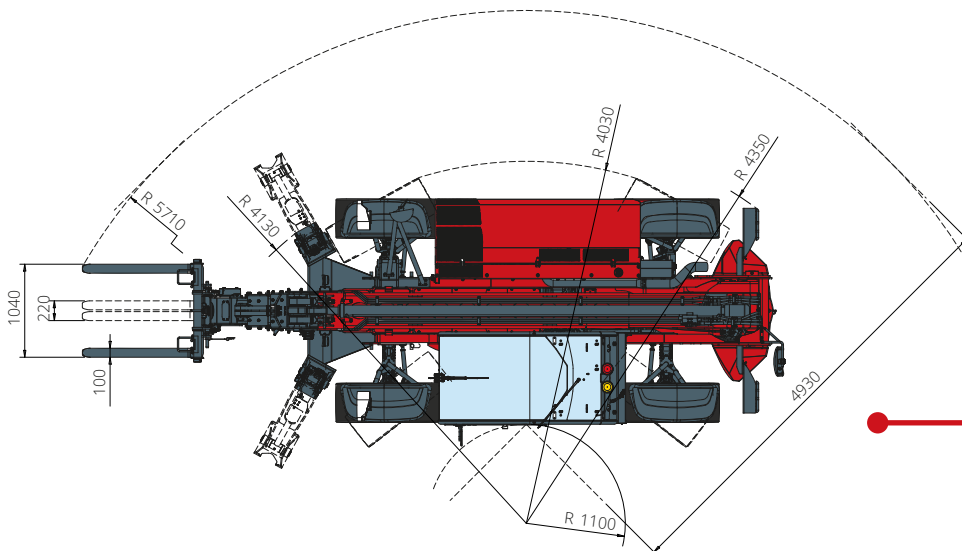
DIMENSIONS (mm)



Vue
FRONTALE



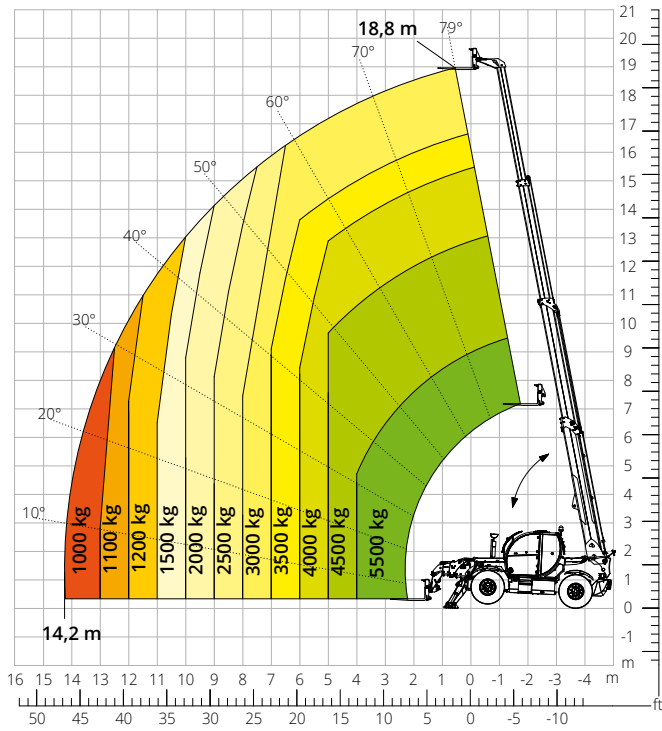
Vue
LATÉRALE



Vue
DE HAUT

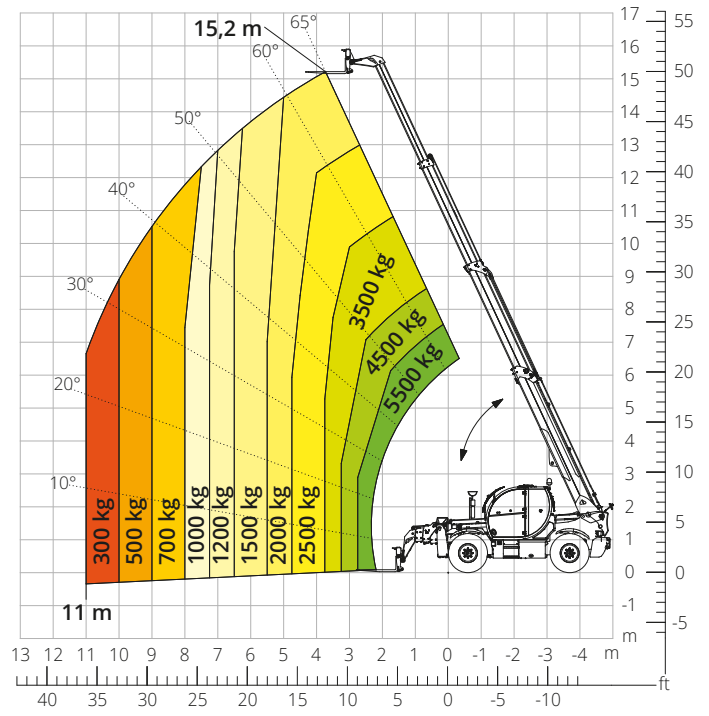
Abaque de charge avec
STABILISATEURS DÉPLOYÉS

ATT-03-040



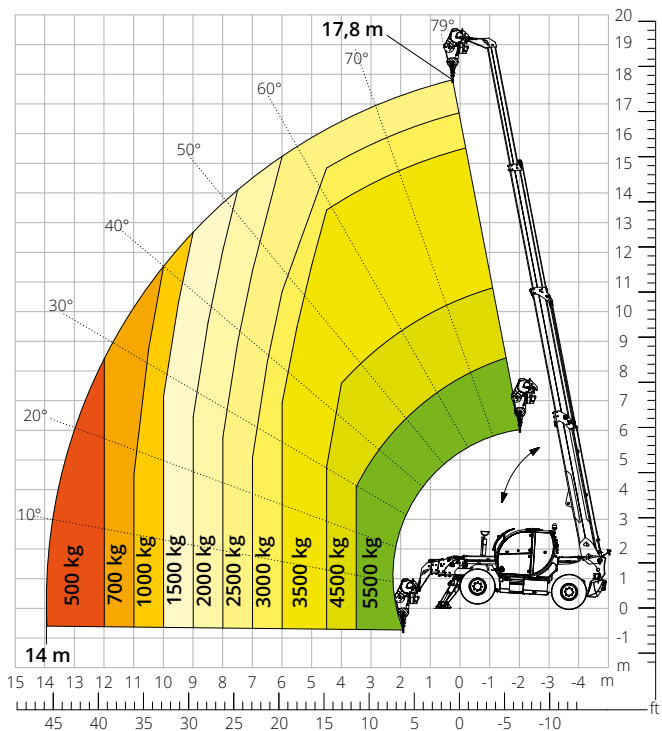
Abaque de charge
FRONTAL SUR PNEUS

ATT-03-040



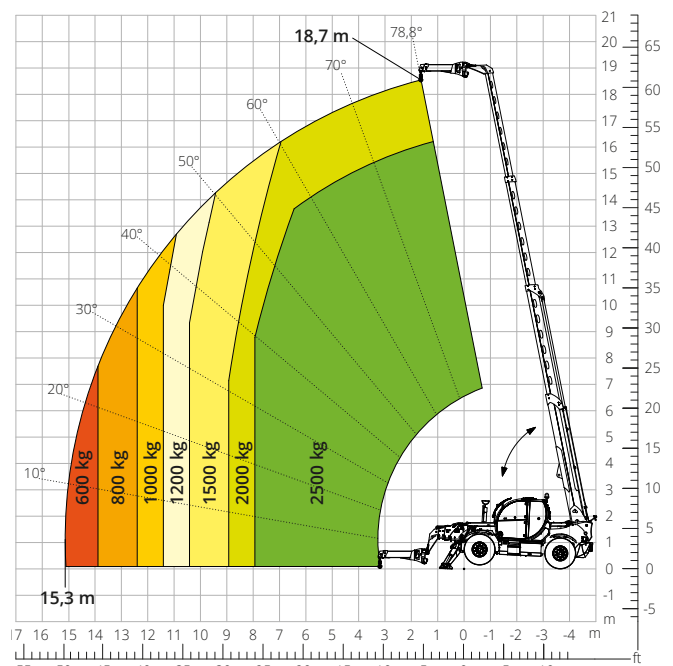
Abaque de charge avec
TREUIL 6 000 kg

ATT-02-004

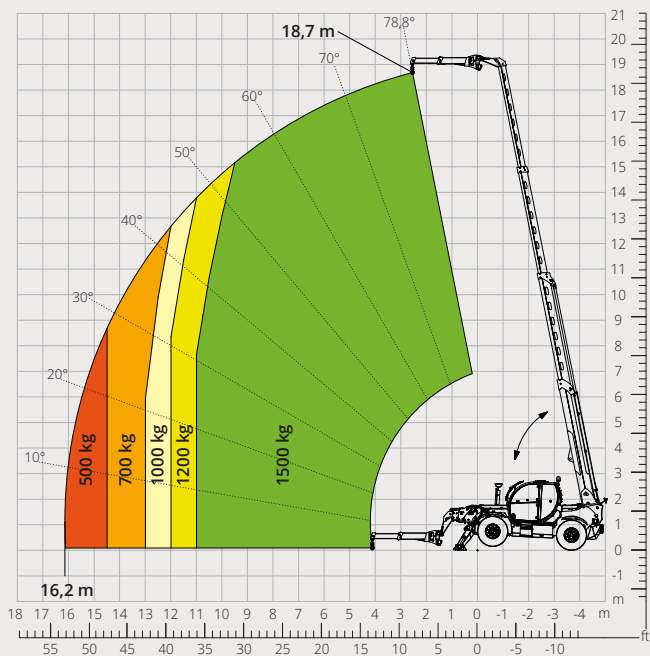


Abaque de charge avec
POTENCE AVEC TREUIL 2 500 - 1 500 kg - FERMÉE

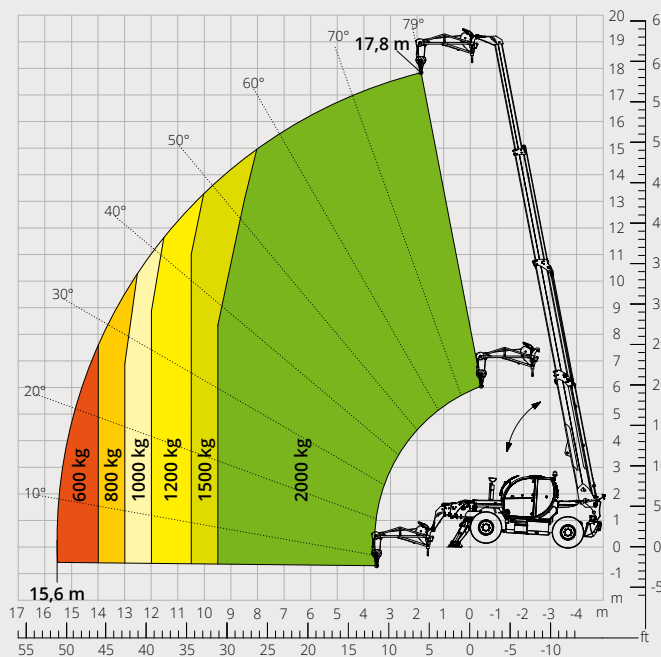
ATT-04-021



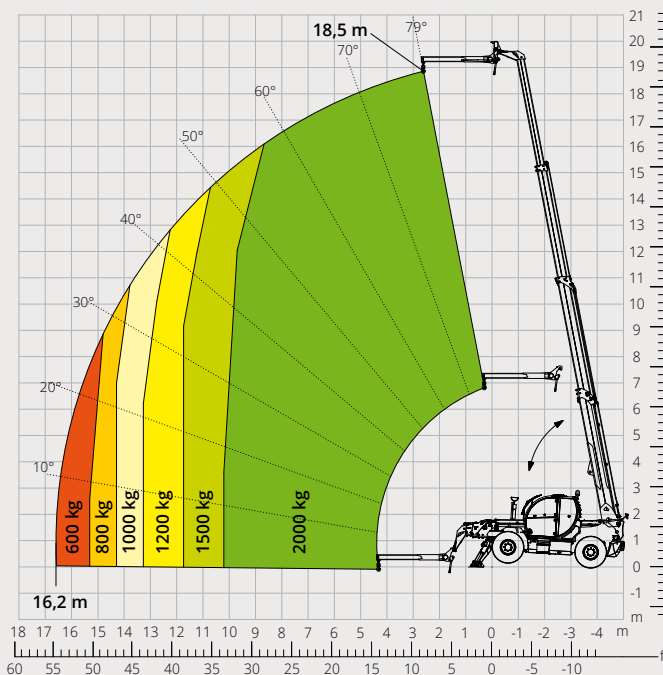
Abaque de charge avec
**POTENCE AVEC TREUIL 2 500 - 1 500 kg -
 OUVERTE**
 ATT-04-021



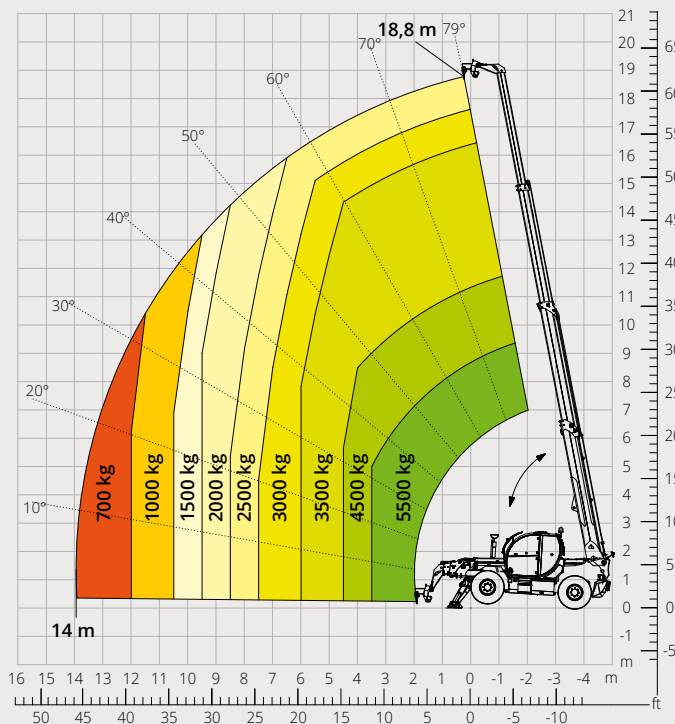
Abaque de charge avec
POTENCE AVEC TREUIL 2 000 kg
 ATT-04-015



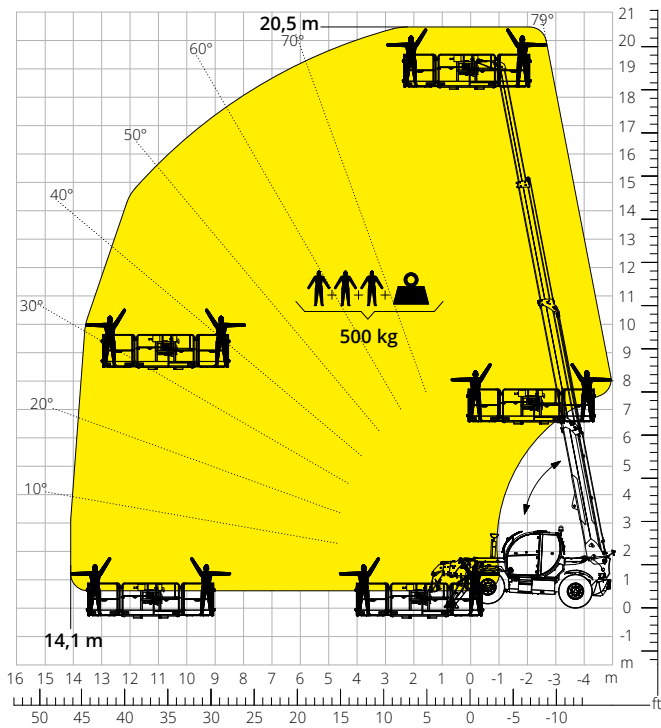
Abaque de charge avec
POTENCE 2 000 kg
 ATT-04-013



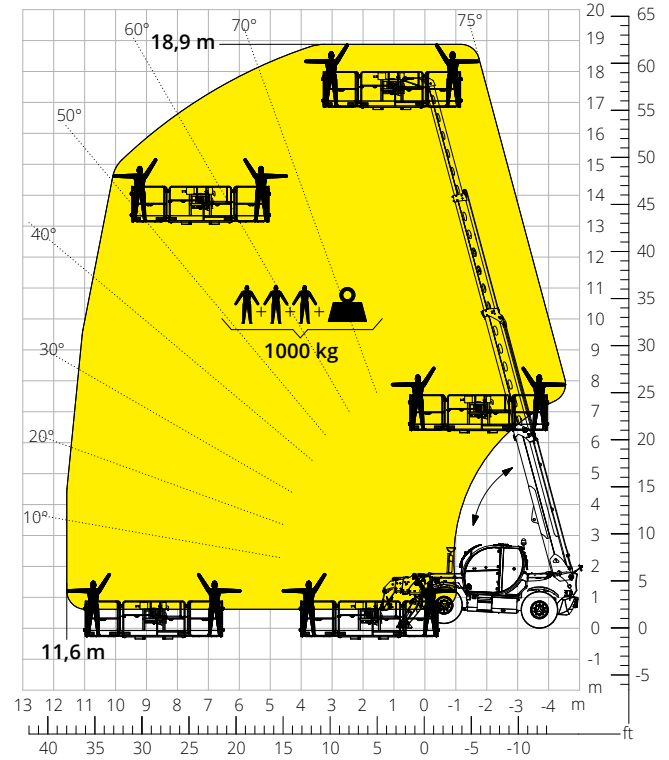
Abaque de charge avec
CROCHET 6 000 kg
 ATT-05-001



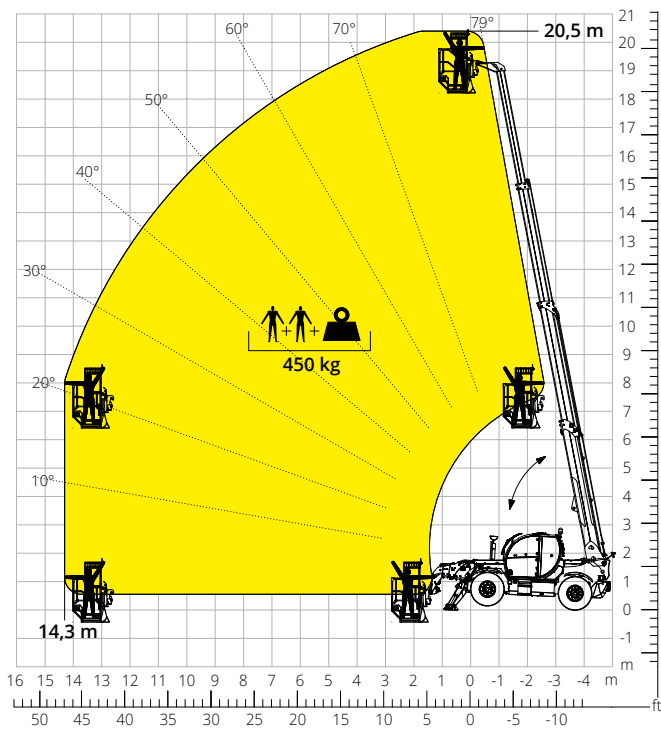
Abaque de charge avec
PANIER NACELLE EXTENSIBLE ROTATIF
500 kg
ATT-01-007



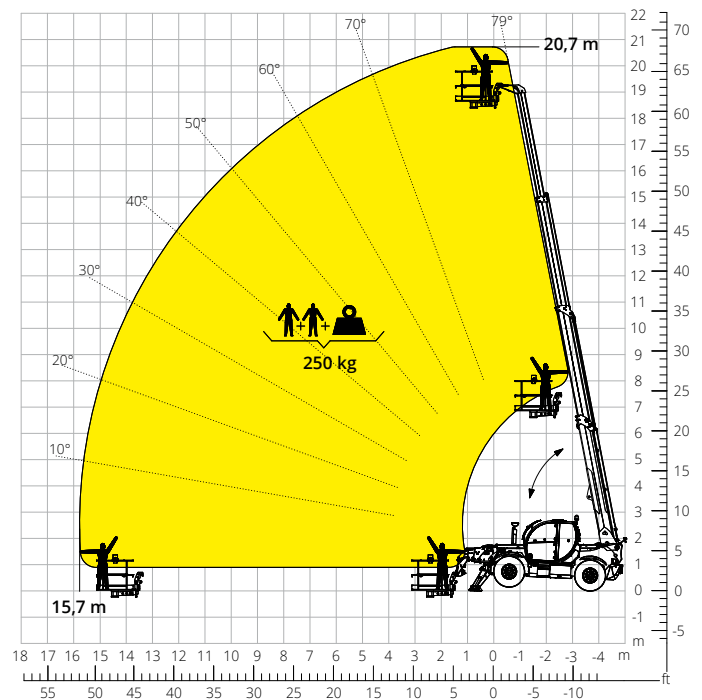
Abaque de charge avec
PANIER NACELLE EXTENSIBLE ROTATIF
1 000 kg
ATT-01-016



Abaque de charge avec
PANIER NACELLE 450 kg POUR MINES
ATT-01-027



Abaque de charge avec
PANIER NACELLE EXTENSIBLE FIXE 250 kg
ATT-01-003



Désignation machine	Chariot élévateur télescopique	TH 5,5.19	
	Capacité max. de levage	5 500 kg	
	Hauteur max. de levage	18,80 m	
	Portée max. de la flèche	14,20 m	
Stabilisateurs	Type	Pivotants	
Moteur	Modèle	Deutz TCD 3,6 L4 EDG - Stage IIIA	Deutz TCD 3,6 L4 Stage V
	Puissance nominale	55,4 kW (75,3 ch) à 2 200 t/min	
	Couple maximal	390 Nm à 1 300 t/min	405 Nm à 1 300 t/min
	Cylindrée	3,6 l	
	Nombre cylindres	4 en ligne	
	Configuration moteur	Diesel à injection directe turbocompressé	
	Installation de refroidissement	Eau - intercooler	
Transmission	Type	Hydrostatique	
	Pression maximale	480 bar	
	Boîte de vitesses	Boîte transfert à 2 rapports avant et arrière	
Essieux et freins	Type	Essieux avec réducteurs épicycloïdaux	
	Essieu avant	Oscillant, directionnel avec nivellement +/- 8°	
	Essieu arrière	Oscillant, directionnel avec blocage hydraulique	
	Nbre roues motrices/directrices	4 roues motrices/directrices	
	Modes de braquage	Frontal/À quatre roues/En crabe	
	Frein de service	Multidisque à bain d'huile sur essieux avant et arrière	
	Frein de stationnement	Hydraulique à action négative sur essieu avant	
Performances	Dimensions des pneus	445/65 R22,5	
	Vitesse maximale de déplacement	25 km/h	
	Pente accessible (sans charge)	55%	
	Rayon de braquage (aux fourches)	5 710 mm	
Poids	Total à vide*	13 500 kg	
	Avant à vide (flèche rétractée et baissée)*	5 700 kg	
	Arrière à vide (flèche rétractée et baissée)*	7 800 kg	
Capacité réservoirs et circuits	Gazole	200 l	
	AdBlue	-	
	Huile hydraulique	93 l	
	Huile moteur	9 l	
Système hydraulique mouvements	Liquide de refroidissement	20 l	
	Type installations	Load sensing	
	Pompe services	Variable displacement	
	Capacité hydraulique maximale	90 l/min	
	Capacité hydraulique maximale tête de flèche	75 l/min	
	Pression maximale de travail	350 bar	
	Distributeur pour mouvements flèche	Distributeur électro-proportionnel SIL 2	
Commande mouvements	1 joystick avec consentement manœuvre intégré		
Normes appliquées	2006/42/CE: Directive Machines UE		
	2016/1628: Règlement UE relatif aux émissions des moteurs Stage V		
	EN 1459-X : Normes relatives à la sécurité des chariots automoteurs à portée variable		
	EN 280-1/EN 280-2 : normes relatives aux plates-formes élévatrices mobiles de personnel (si disponibles)		
	ROPS/FOPS niveau 2 : normes pour la structure de protection		

Les données de cette brochure sont fournies à titre d'informations et peuvent faire l'objet de modifications sans préavis.

Toutes les images sont fournies à titre indicatif uniquement et pourraient ne pas représenter exactement le produit.

* Le poids mentionné se rapporte à l'engin à vide avec équipement standard et pourrait varier selon la configuration choisie.

La configuration standard de la machine inclut :

CABINE

- Siège Comfort avec appui-tête réglable
- Colonne de direction réglable
- Joypad analogique
- Pare-soleil réglable
- Chauffage
- Éclairage d'ambiance LED
- Entrées USB Type-A et Type-C (5 V)

INFORMATIONS EN TEMPS RÉEL

- Écran tactile 7 pouces
- MCTS - Logiciel embarqué Magni Combi Touch System
- Système de reconnaissance automatique des outils RFID
- LMI - Système de contrôle de charge
- LLD - Abaques de charge en temps réel
- Diagnostic intégré à bord et à distance

CARACTÉRISTIQUES TECHNIQUES

- Q-Fit standard
- Système avancé CAN-BUS à trois lignes
- Alignement automatique des roues avant et arrière
- Frein de stationnement automatique
- Coupe-batterie mécanique du compartiment moteur
- Circuit électrique : 24 V -IP67

SERVICE

- Garantie 24 mois ou 2 000 heures