

TH

5,5.15 P



CONSTRUCCIÓN



LOGÍSTICA



EVENTOS Y
CINE



TH
5,5.15 P



CABINA

Seguridad y visibilidad
máximas en la categoría



PRESTACIONES

Elevación con prestaciones
sin igual

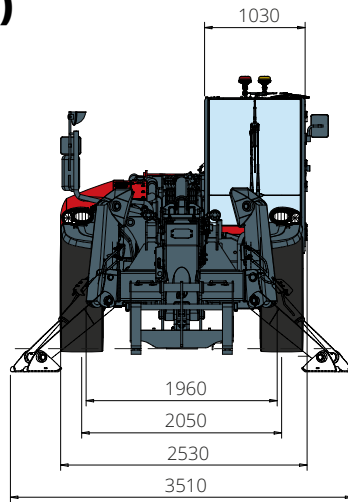


LOAD LIVE DIAGRAM

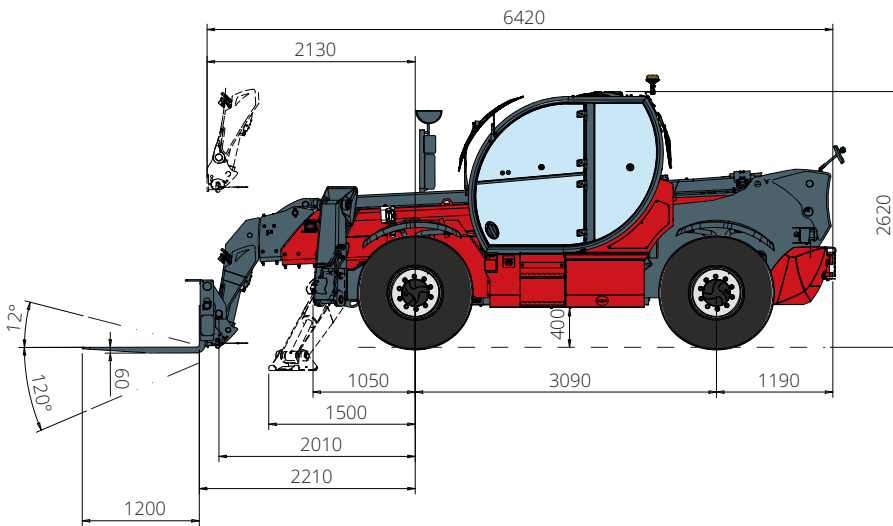
2 visualizaciones de carga
dinámicas en tiempo real

TH 5,5.15 P

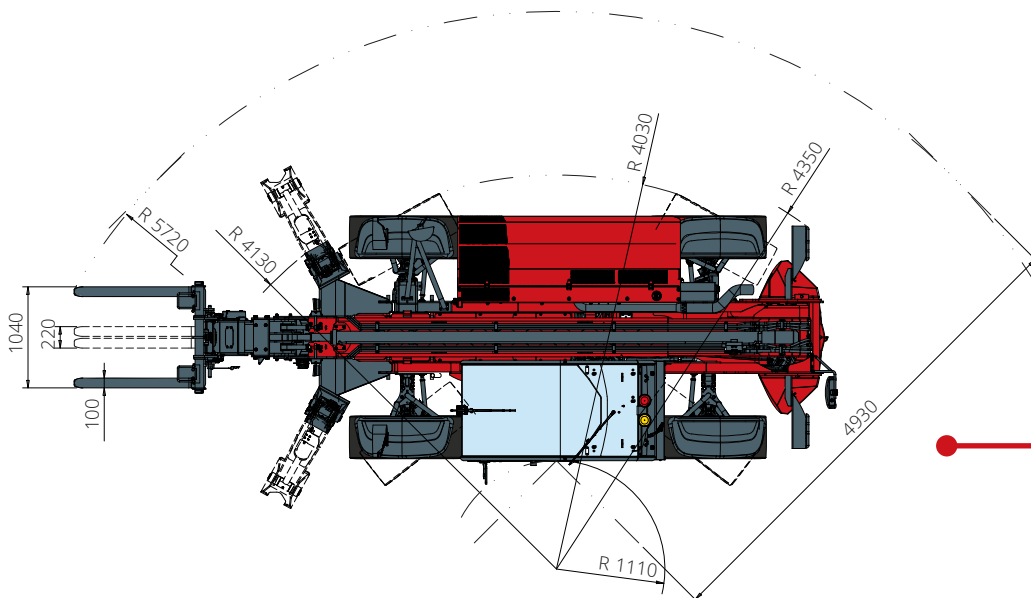
DIMENSIONES (mm)



Vista
FRONTAL



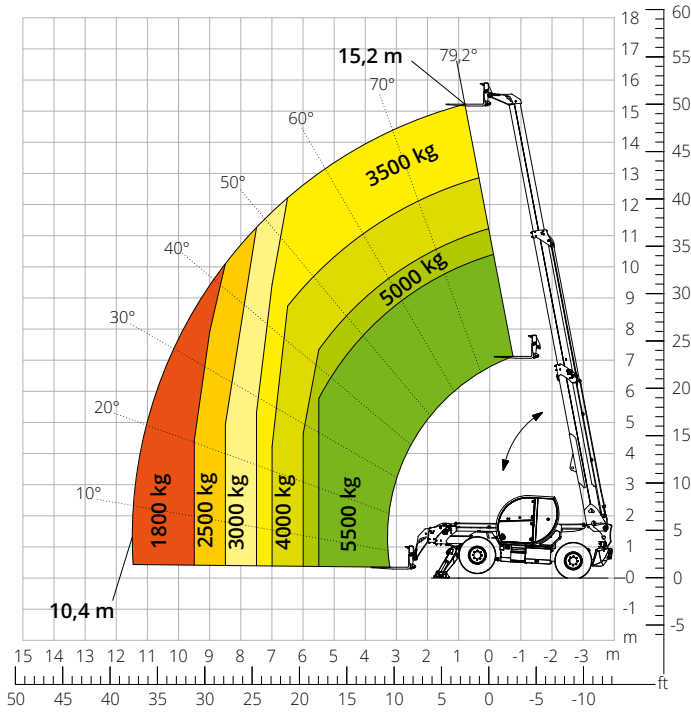
Vista
LATERAL



Vista
SUPERIOR

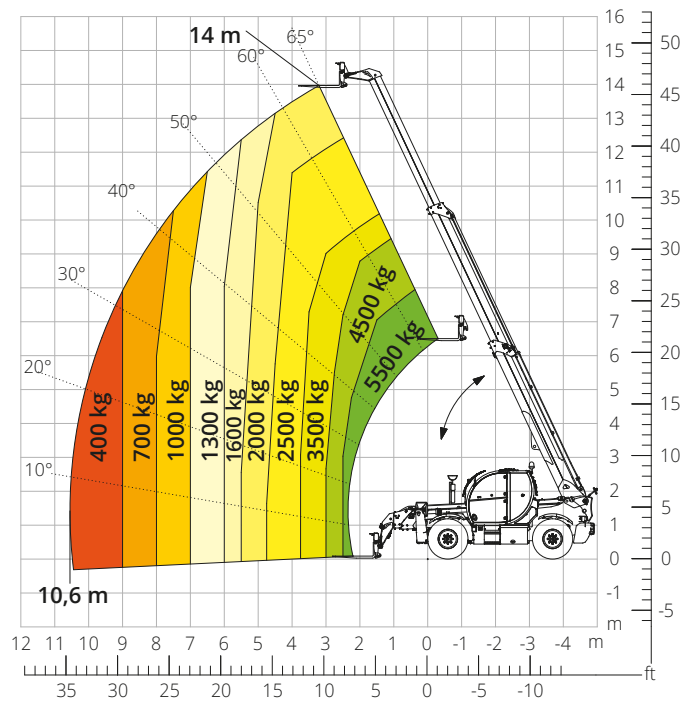
Esquema de capacidades de carga con
ESTABILIZADORES EXTENDIDOS

ATT-03-040



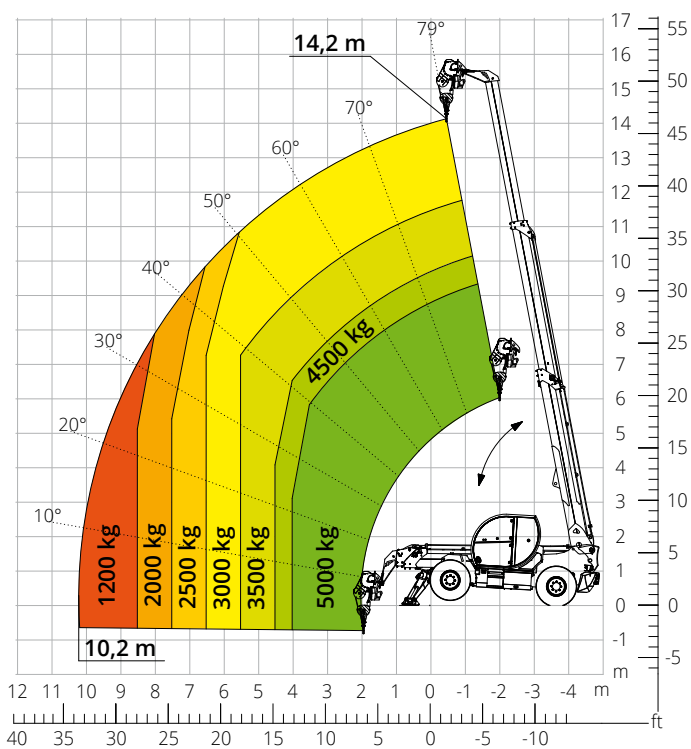
Esquema de capacidades de carga
DELANTERA SOBRE NEUMÁTICOS

ATT-03-040



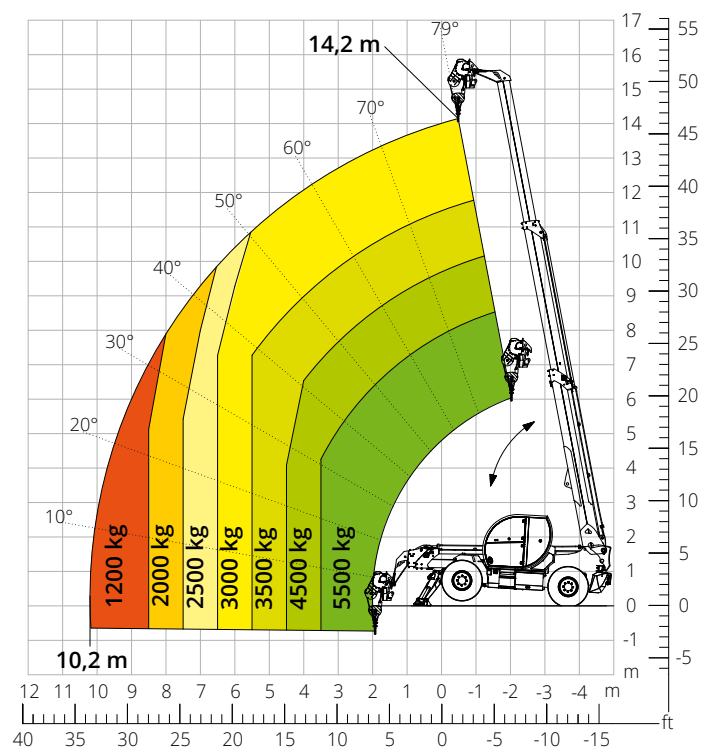
Esquema de capacidades de carga con
CABRESTANTE 5000 kg

ATT-02-019



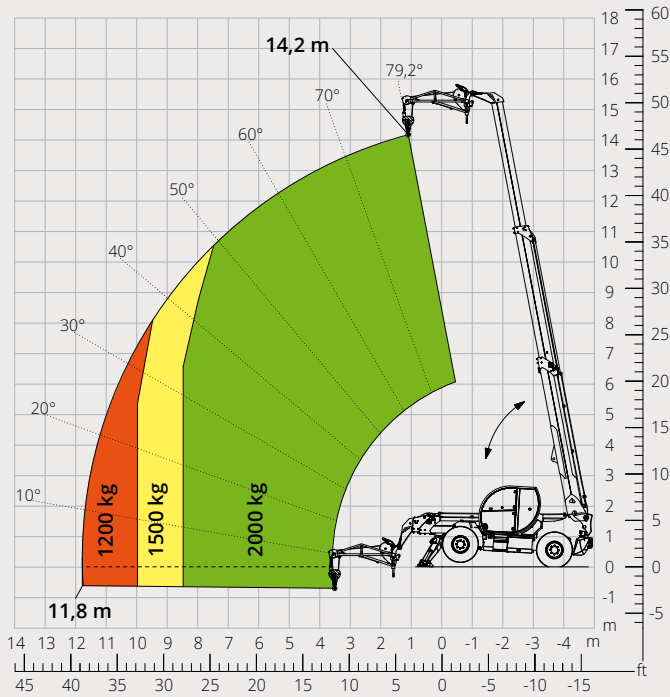
Esquema de capacidades de carga con
CABRESTANTE 6000 kg

ATT-02-004



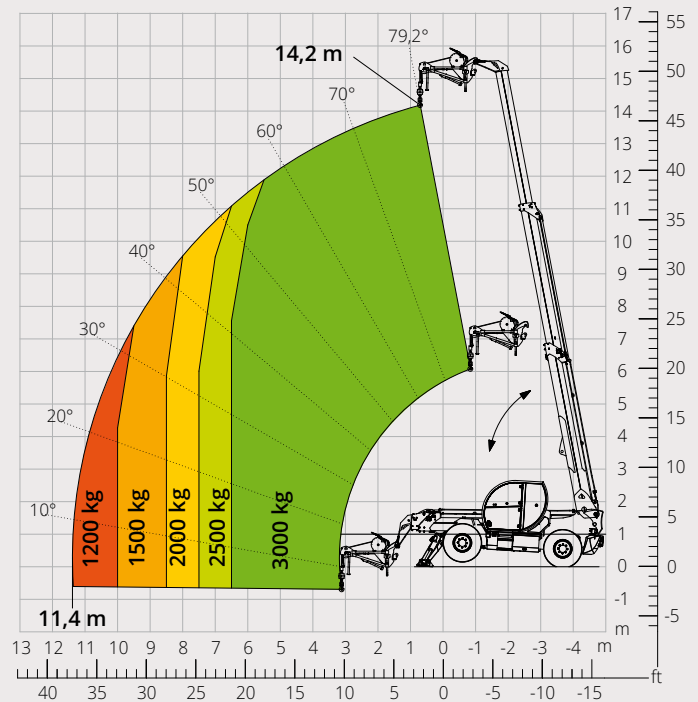
Esquema de capacidades de carga con
PLUMÍN CON CABRESTANTE 2000 kg

ATT-04-015



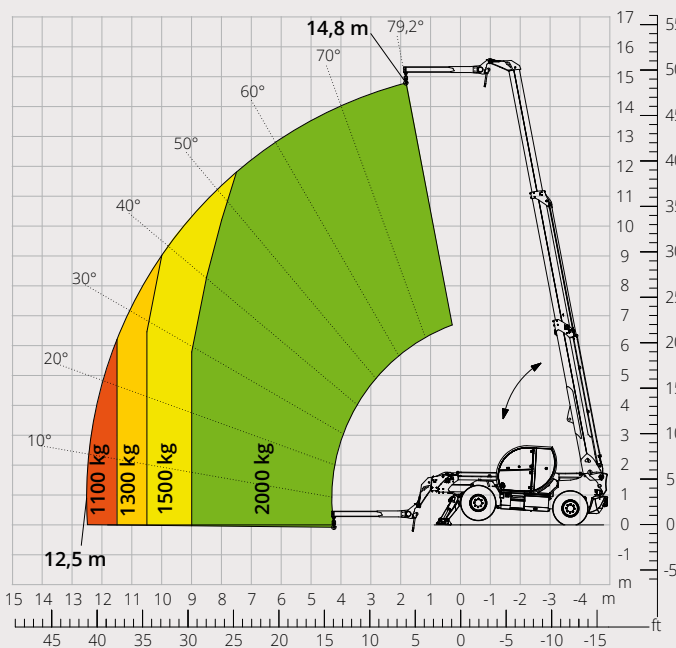
Esquema de capacidades de carga con
PLUMÍN CON CABRESTANTE 3000 kg

ATT-04-019



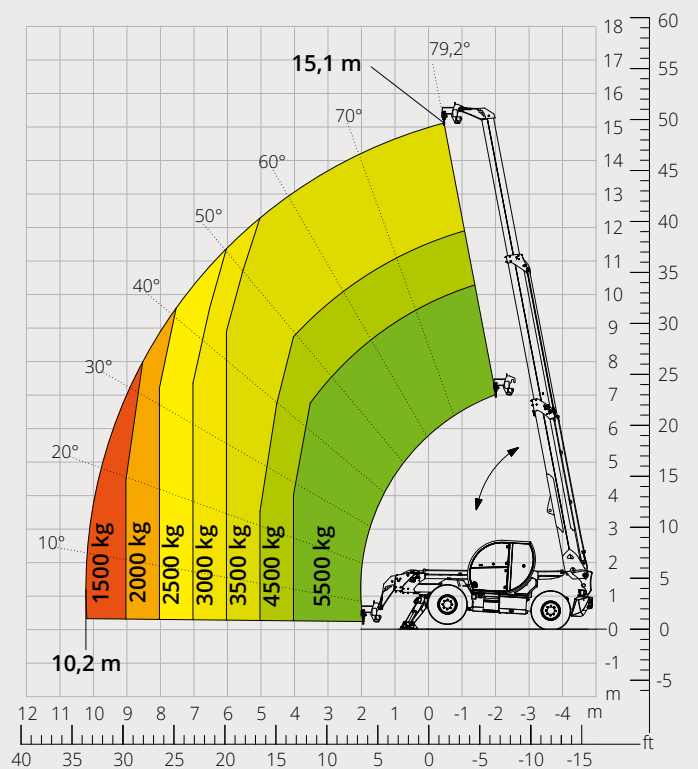
Esquema de capacidades de carga con
PLUMÍN 2000 kg

ATT-04-013



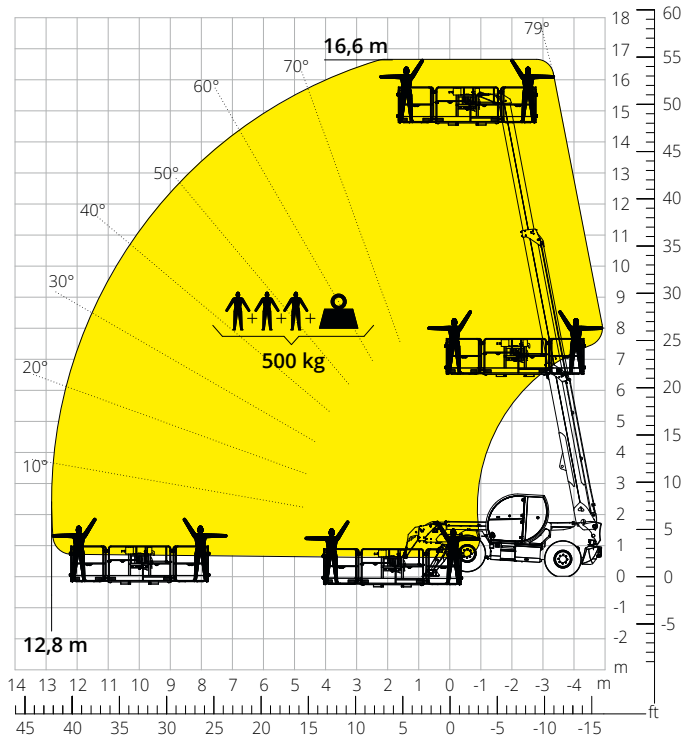
Esquema de capacidades de carga con
GANCHO 6000 kg

ATT-05-001



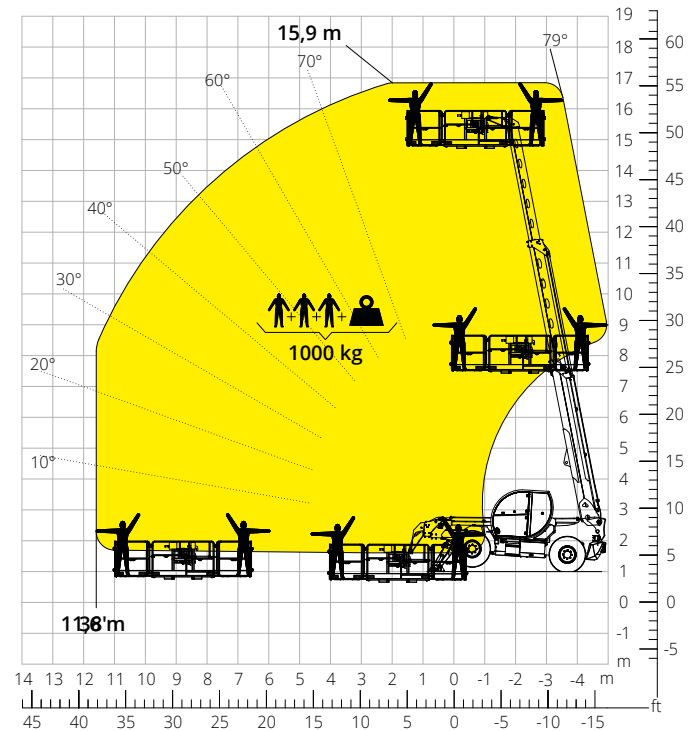
Esquema de capacidades de carga con
CESTA EXTENSIBLE GIRATORIA 500 kg

ATT - 01 - 007



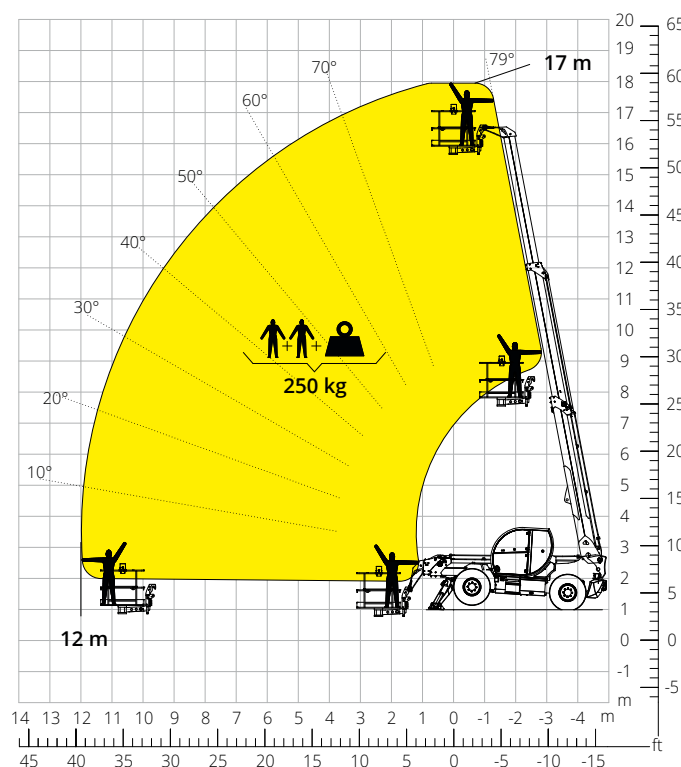
Esquema de capacidades de carga con
CESTA EXTENSIBLE GIRATORIA 1000 kg

ATT - 01 - 016



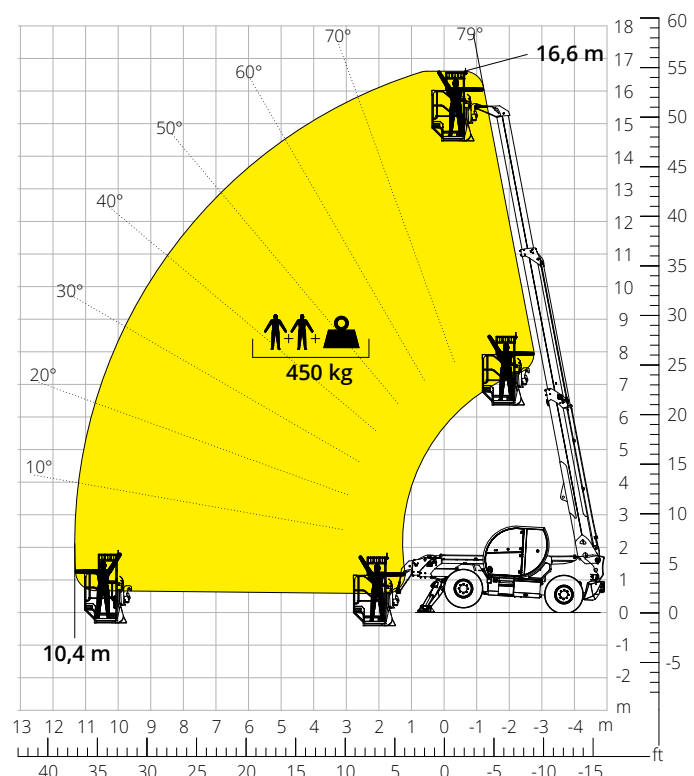
Esquema de capacidades de carga con
CESTA NO EXTENSIBLE GIRATORIA 250 kg

ATT - 01 - 003



Esquema de capacidades de carga con
CESTA 450 kg PARA MINAS

ATT - 01 - 027



	Manipulador telescópico giratorio	TH 5,5.15 P	
Descripción de la máquina	Capacidad máxima de elevación	5500 kg	
	Altura máxima de elevación	15,20 m	
	Alcance máximo	10,40 m	
	Estabilizadores	Tipo	Pivotantes
Motor	Modelo	Deutz TCD 3,6 L4 EDG Stage IIIA	Deutz TCD 3,6 L4 Stage V
	Potencia nominal	74,4 kW (101,2 CV) a 2.200 rpm	
	Par máximo	410 Nm a 1600 rpm	
	Cilindrada	3,6 l	
	Número de cilindros	4 en línea	
	Configuración del motor	Diésel de inyección directa turboalimentado	
	Sistema de refrigeración	Agua - intercooler	
	Transmisión	Tipo	Hidrostática
Presión máxima		480 bar	
Caja de cambios		Caja de transferencia de 2 marchas adelante y atrás	
Ejes y frenos	Tipo	Ejes con reductores epicicloidales	
	Eje delantero	Oscilante, de dirección con nivelación +/-8°	
	Eje trasero	Oscilante, de dirección con bloqueo hidráulico	
	Número de ruedas motrices/directrices	4 ruedas motrices/directrices	
	Tipos de dirección	Frontal/Giro reducido/De cangrejo	
	Freno de servicio	Multidisco en baño de aceite en eje delantero y trasero	
	Freno de estacionamiento	Hidráulico negativo en eje delantero	
	Medidas de neumáticos	445/65 R22,5	
Prestaciones	Velocidad máxima de desplazamiento	35 km/h	
	Pendiente superable (sin carga)	57%	
	Radio de giro (en las horquillas)	5720 mm	
Pesos	Total en vacío*	13000 kg	
	Delantero en vacío (brazo retraído y bajado)*	5450 kg	
	Trasero en vacío (brazo retraído y bajado)*	7550 kg	
Capacidad de depósitos y sistemas	Combustible	200 l	
	AdBlue	10 l	
	Aceite hidráulico	93 l	
	Aceite del motor	9 l	
	Líquido refrigerante	20 l	
Sistema hidráulico para movimientos	Tipo de sistemas	Detección de carga	
	Bomba de servicios	Desplazamiento variable	
	Máximo caudal hidráulico	120 l/min	
	Máximo caudal hidráulico en cabeza de brazo	75 l/min	
	Presión máx. de trabajo	350 bar	
	Distribuidor para movimientos de brazo y torreta	Válvula electroproporcional SIL 2	
	Control de movimientos	Un joystick con consentimiento de maniobra integrado	
	Cumplimiento normativo	2006/42/CE: Directiva de Máquinas UE	
2016/1628: Reglamento UE sobre las emisiones de los motores Stage V			
EN 1459-X: relativa a las normas sobre requisitos de seguridad de carretillas de alcance variable			
EN 280-1/EN 280-2: normas sobre las plataformas elevadoras móviles de personal (si están disponibles)			
ROPS/FOPS de nivel 2: sobre la norma para las estructuras de protección			

Los datos de este folleto son informativos y están sujetos a cambios sin previo aviso.

Las imágenes se presentan únicamente con fines ilustrativos; podrían no representar el producto exactamente.

* El peso indicado se refiere al vehículo en vacío con equipamiento estándar y puede variar en función de la configuración elegida.

La configuración estándar de la máquina incluye:

CABINA

- Asiento Comfort con reposacabezas ajustable
- Columna de dirección ajustable
- Joypad analógico
- Parasol ajustable
- Calefacción
- Aire acondicionado
- Autorradio AM/FM con USB y conectividad Bluetooth
- Luces LED ambientales
- Entradas USB tipo A y tipo C (5 V)

INFORMACIÓN EN TIEMPO REAL

- Pantalla táctil de 7 pulgadas
- MCTS - Software de a bordo Magni Combi Touch System
- Sistema automático de reconocimiento de accesorios RFID
- LMI - Indicador del momento de carga
- LLD - Diagramas de carga en tiempo real
- Diagnóstico integrado a bordo y a distancia

CARACTERÍSTICAS TÉCNICAS

- Q-Fit estándar
- Predisposición para plataforma para personas
- Sistema CAN-BUS avanzado de tres líneas
- Sistema de nivelación automática para estabilizadores
- Alineación automática de las ruedas delanteras y traseras
- Freno de estacionamiento automático
- Desconector de batería mecánico en el compartimiento del motor
- Sistema eléctrico 24 V - IP67

SERVICIO

- Garantía de 24 meses o 2000 horas