

**IN**
OUT
4WD
4WS

HTBJ30RT

Nacelle Telescopiques



ÉQUIPEMENT STANDARD

- Potence télescopique
- Essieu avant oscillant pour une meilleure
- Deux vitesses de déplacement
- 4 roues directrices
- 4 roues motrices
- Rotation 360° (continue)
- Essieu moteur spécial intégré pour machines de construction
- Contrôles proportionnels
- Bouton de direction sur le joystick
- Phare clignotant
- Pneus pleins non marquants
- Klaxon
- Compte-heures
- Kit environnements extrêmes
- Alimentation de secours 12 V CC

BATTERIE

- Batterie au lithium - Sans entretien
- Capacité batteries : 80V/420Ah
- Monophasé et triphasé 220 V et 380 V
- Moteur Range Extender : Kubota Z482/9.8 kW
- Temps de recharge de 0 à 100 % (heures)* : 5,5

PANIER NACELLE

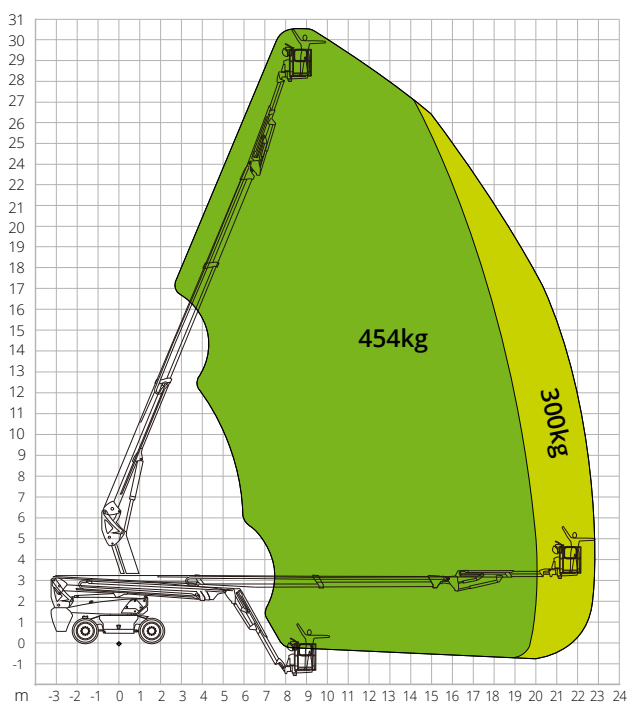
- Autonivelant
- Rotatif +/-90°
- Prise de courant Schuko 16A/250 V

SÉCURITÉ

- Système de validation de la translation
- Capteur de surcharge dans la nacelle
- Système de diagnostic embarqué
- Système de descente d'urgence
- Indicateur d'inclinaison avec alarme
- Capteur de protection du fond du panier nacelle
- Alarmes de descente et de mouvement
- Protection anti-écrasement

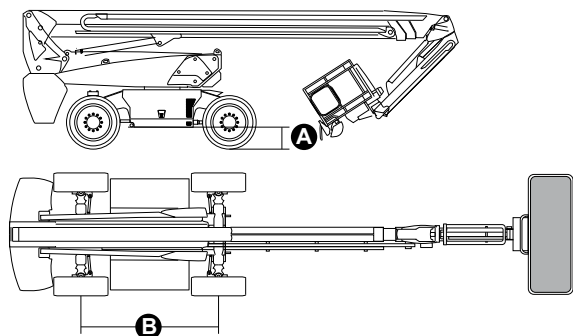
**BÂTIMENT****LOGISTIQUE**

ABAQUE DE CHARGE



DIMENSIONS

Longueur nacelle (transport)	8,82 m
Largeur nacelle (transport)	2,50 m
Largeur nacelle (essieu développé)	-
Largeur nacelle (essieu rétracté)	-
Hauteur nacelle (transport)	2,96 m
Empattement	B 2,80 m
Empattement (essieu développé)	-
Empattement (essieu rétracté)	-
Garde au sol hors-tout	1,61 m
Garde au sol	A 0,41 m



NORMATIVE: EN 280-1, ANSI/SAIA A92.20

Les données de cette brochure sont fournies à titre d'informations et peuvent faire l'objet de modifications sans préavis. Toutes les images sont fournies à titre indicatif uniquement et pourraient ne pas représenter exactement le produit.

HTBJ30RT

Caractéristiques techniques

Hauteur max. de travail	30,30 m
Hauteur max. panier nacelle	28,30 m
Portée max.	23,00 m
Rayon de braquage (extérieur)	3,22 m
Rayon de braquage (intérieur)	1,87 m
Largeur panier nacelle	0,91 m
Longueur panier nacelle	2,44 m
Rotation panier nacelle	180°
Type potence	Télescopique
Longueur potence	3,98 m
Rotation verticale potence	130°
Angle mouvement potence	-
Système d'alimentation de secours	12 V CC

Performances

Capacité de charge max. de la nacelle	300/454 kg
Nombre max. d'occupants	3
Pente max. admissible (repliée)	30%
Pente max. de travail	X-5°/Y-5°
Vitesse du vent max.	12,5 m/s
Vitesse (configuration repliée)	6,0 km/h
Vitesse (configuration de travail)	1,1 km/h
Rotation de la tourelle (continue)	360°

Moteur

Puissance de conduite	54VAC/18kW
Pompe moteur	-
Moteur Range Extender	Kubota Z482/9.8kW
Capacité réservoir diesel	110 l
Capacité réservoir huile	165 l
Transmission	Hydrostatique

Caractéristiques spécifiques

Pneus pleins	385/45-28
Type de batteries	Batterie au lithium - Sans entretien
Capacité batteries	420Ah/80V
Chargeur de batterie	-
Type de chargeur	Monophasé et triphasé 220 V et 380 V
Temps de recharge de 0 à 100 % (heures)*	5,5
Moteurs de levage	-
Poids total	18 900 kg

*Calcul théorique. Le comptage est influencé par des facteurs climatiques et d'utilisation