

CHARIOTS ÉLÉVATEURS POUR TERRAINS ACCIDENTÉS

FL

3,5A

PRÉLIMINAIRE



CONSTRUCTION



LOGISTIQUE

Identification du modèle	Nom du modèle	FL3,5A	
	Capacité de charge - avec STD WVM3,0	3 500 kg	
	Centre de gravité de la charge	500 mm	
	Alimentation	Diesel	
	Distance entre le centre de l'essieu avant et le talon des fourches	600 mm	
Poids	Poids	6 150 kg	
	Poids sur l'essieu avant (à pleine charge)/arrière (à pleine charge)	8 320/1 330 kg	
	Poids sur l'essieu avant (à vide)/arrière (à vide)	2 720/3 430 kg	
Roues	Type de roues	Pneus	
	Marque des pneus	Exmile	
	Dimensions des roues avant	14-17,5-14PR	
	Dimensions des roues arrière	10,0/75-15,3	
	Nombre de roues motrices	4RM - 2X/2X	
Moteur Stage III	ID du modèle	FL3,5 RT-Y/A	
	Marque et modèle du moteur	YANMAR 4TNE98	
	Cylindres/cylindrée du moteur	4/3 319	
	Vitesse nominale	2 300 tours/min	
	Norme d'émission	Stage IIIA	
	kW/(CV)	42,1 kW (56 CV)	
	Vitesse de transport (à pleine charge/à vide)	23/25 km/h	
Performances	Vitesse de levage (à pleine charge/à vide)	0,36/0,41 m/s	
	Vitesse d'abaissement (à pleine charge/à vide)	0,4/0,45 m/s	
	Force de traction (à pleine charge)	4 900 daN	
	Pente maximale surmontable (à pleine charge)	54%	
	Modèle de transmission	4F35S	
	Type de transmission	Hydraulique - Powershift à 3 rapports	
	Type d'essieux	Avec frein à disque à bain d'huile	
	Différentiel à blocage automatique	Blocage de différentiel électrique à actionnement manuel	
	Frein de service	Hydraulique	
	Frein de stationnement	Mécanique	
	Batterie	12 V	
	Divers	Pression hydraulique de service des accessoires	185 bar
		Débit d'huile des accessoires	80 l/min
Puissance acoustique LwA dB(A) garantie		WIP	

POSSIBILITÉ DE PERSONNALISATION COMPLÈTE

Nous vous offrons un maximum de confort, même dans les situations les plus extrêmes ! Choisissez parmi les nombreuses options de personnalisation de votre chariot, allant des panneaux insonorisants à la cabine fermée.

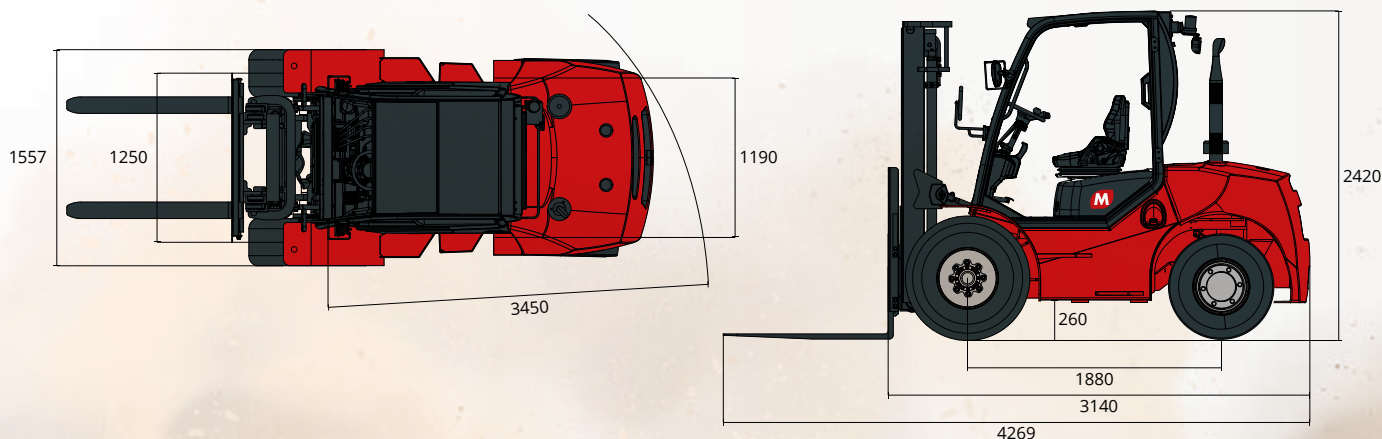
Profitez d'une efficacité et d'une polyvalence maximales dans votre travail quotidien.



CABINE FERMÉE DISPONIBLE EN OPTION

Personnalisez votre machine avec la cabine fermée, les portes pleine hauteur et la climatisation en option pour un maximum de confort et de flexibilité au travail.

DIMENSIONS

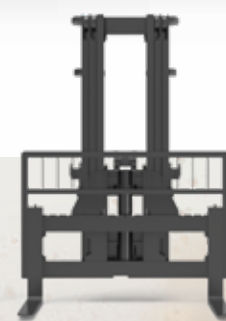
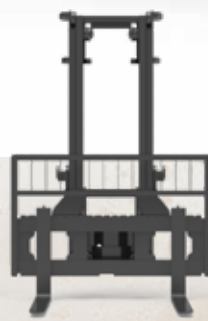


EXCELLENTE
TRACTION TOUT-TERRAIN

EXTRÊME
MANIABILITÉ

RÉSISTANCE
ET DURABILITÉ
DES MATÉRIAUX

GRANDE
CAPACITÉ ET HAUTEUR
DE LEVAGE



MONTANTS

Type		Wide View			Triplex				
Modèle		M-FL-1001	M-FL-1002	M-FL-1003	M-FL-1004	M-FL-1005	M-FL-1006	M-FL-1007	M-FL-1008
Configuration		std	opt	opt	opt	opt	opt	opt	opt
Hauteur de levage max. (mm)		3 000	3 700	4 000	4 000	4 300	4 500	4 700	5 000
Hauteur max. (mm)	Hauteur avec montant abaissé	2 350	2 700	2 950	2 300	2 400	2 450	2 550	2 700
	Hauteur avec montant levé sans grille de protection de la charge	3 993	4 693	4 993	5 025	5 325	5 525	5 725	6 025
Levée libre (mm)	Sans grille de protection de la charge	150	150	150	1 031	1 131	1 181	1 281	1 431
Porte-à-faux avant (mm)		600	600	600	618	618	618	618	618
Angle d'inclinaison	En avant	10	10	10	10	10	10	10	6
	Arrière	12	12	12	12	12	12	12	6
Capacité de charge (kg) Centre de gravité de la charge 500 mm	ISO 22915-2	3 500	3 500	3 400	3 300	3 000	2 900	2 700	2 500
	ISO 22915-13	3 500	2 800	2 500	2 400	2 200	1 900	1 500	1 200

Avec positionneur de fourches Cascade, capacité de charge réduite de 300 kg.

Avec translateur et positionneur de fourches Cascade, capacité de charge réduite de 500 kg.

CARACTÉRISTIQUES FL 3,5A

- Cabine OHG
- Feux de route avant et arrière
- Feu clignotant jaune
- Rétroviseurs droit et gauche
- 4 soupapes et tuyauteries
- Anneaux d'ancrage
- Siège avec suspension
- Accoudoir
- Écran LCD de 4 pouces
- Bouton d'arrêt d'urgence en cabine
- Compte-heures
- Avertisseur sonore de marche arrière
- Frein de stationnement manuel
- Prédisposition système d'interverrouillage des ceintures de sécurité (SPO nécessaire si requis)

OPTIONS FL 3,5A

- Pare-brise avant avec essuie-glace
- Pare-brise arrière avec essuie-glace
- Cabine fermée
- Chauffage
- Climatisation
- Coussin d'isolation acoustique
- Pneus pleins super élastiques (remplaçant les pneus pleins standard)
- Pneus pleins avant
- Pneus pleins anti-traces
- Phares de travail LED avant
- Prise étanche standard européenne à 7 broches
- 5e connecteur supplémentaire
- 5e soupape supplémentaire
- Système pare-étincelles
- Feu bleu de signalisation
- Miroir sphérique panoramique
- Interrupteur supplémentaire en cabine pour blocage alimentation principale
- Système de détection présence opérateur (SPO) avec alarme - CE 2023
- Système de présence de l'opérateur (SPO) avec inhibition du moteur - obligatoire pour l'Australie
- Peinture spéciale
- Prédisposition immatriculation routière
- Connecteur pour systèmes GPS de gestion flotte

SÉRIE COMPLÈTE



FL 2,5A



FL 3,0A



FL 3,5A



FL 5,0A