

CARRETILLAS ELEVADORAS PARA TERRENOS ACCIDENTADOS

FL
3,5

PRELIMINAR



CONSTRUCCIÓN



LOGÍSTICA

Identificación del modelo	Nombre del modelo	FL3,5
	Capacidad de carga - con STD WVM3,0	3500 kg
	Baricentro de la carga	500 mm
	Alimentación	Diésel
	Distancia entre el centro del eje delantero y el nivel horquillas	600 mm
Peso	Peso	6150 kg
	Peso en el eje delantero (a plena carga) / trasero (a plena carga)	8320/1330 kg
	Peso en el eje delantero (en vacío) / trasero (en vacío)	2720/3430 kg
Ruedas	Tipo de ruedas	Neumáticos
	Marca de los neumáticos	Exmile
	Medidas de las ruedas delanteras	14-17,5-14PR
	Medidas de las ruedas traseras	10,0/75-15,3
	Número de ruedas motrices	4WD - 2X / 2X
Motor Stage V	ID del modelo	FL3,5-KV
	Marca y modelo del motor	KUBOTA V2607-CR-TE5B
	Cilindros/cilindrada del motor	4/2615
	Velocidad nominal	2400 rpm
	Norma de emisiones	Stage V
	kW/(CV)	47,3 kW (63 CV)
Prestaciones	Velocidad de transporte (a plena carga/en vacío)	23/25 km/h
	Velocidad de elevación (a plena carga/en vacío)	0,36/0,41 m/s
	Velocidad de bajada (a plena carga/en vacío)	0,4/0,45 m/s
	Fuerza de tracción (a plena carga)	4900 daN
	Pendiente máxima superable (a plena carga)	54%
	Modelo de transmisión	4F35S
	Tipo de transmisión	Hidráulica - Powershift con tres marchas
	Tipo de ejes	Con freno de disco en baño de aceite
	Diferencial de bloqueo automático	Bloqueo eléctrico del diferencial de accionamiento manual
	Freno de servicio	Hidráulico
	Freno de estacionamiento	Mecánico
	Batería	12 V
	Otro	Presión hidráulica de funcionamiento de los accesorios
Caudal de aceite de los accesorios		80 l/min
Potencia acústica LwA dB(A) garantizada		101 dB(A)

POSIBILIDAD DE PERSONALIZACIÓN COMPLETA

¡Te ofrecemos el máximo confort incluso en las situaciones más extremas! Elige entre las muchas opciones para personalizar tu carretilla, de los paneles insonorizantes a la cabina cerrada.

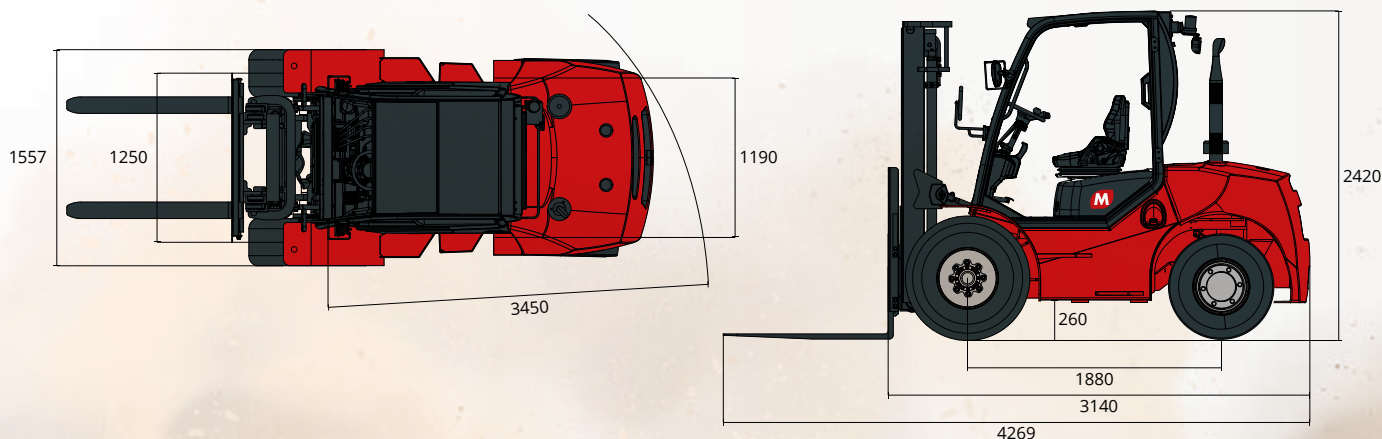
Disfruta de la máxima eficacia y versatilidad en tu trabajo diario.



CABINA CERRADA DISPONIBLE COMO OPCIÓN

Personaliza tu máquina con la cabina cerrada, las puertas de altura completa y el aire acondicionado opcional, para trabajar con total comodidad y flexibilidad.

DIMENSIÓN

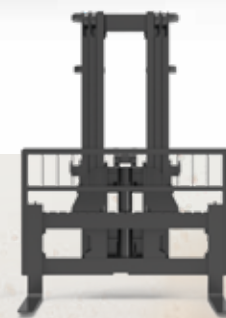
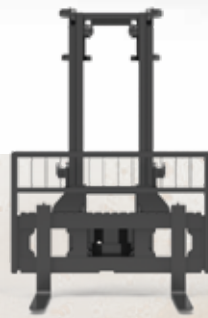


EXCELENTE
TRACCIÓN OFF-ROAD

ÓPTIMA
MANIOBRABILIDAD

RESISTENCIA
Y DURABILIDAD
DE LOS MATERIALES

GRAN
CAPACIDAD Y ALTURA
DE ELEVACIÓN



MÁSTILES

Tipo	Wide View			Triplex					
	M-FL-1001	M-FL-1002	M-FL-1003	M-FL-1004	M-FL-1005	M-FL-1006	M-FL-1007	M-FL-1008	
Modelo									
Configuración	std	opc	opc	opc	opc	opc	opc	opc	
Altura de elevación máx. (mm)	3000	3700	4000	4000	4300	4500	4700	5000	
Altura máx. (mm)	Altura con mástil bajo	2350	2700	2950	2300	2400	2450	2550	2700
	Altura con mástil alto sin rejilla de protección carga	3993	4693	4993	5025	5325	5525	5725	6025
Elevación libre (mm)	Sin rejilla de protección carga	150	150	150	1031	1131	1181	1281	1431
Voladizo delantero (mm)		600	600	600	618	618	618	618	618
Ángulo de inclinación	Adelante	10	10	10	10	10	10	10	6
	Atrás	12	12	12	12	12	12	12	6
Capacidad (kg)	ISO 22915-2	3500	3500	3400	3300	3000	2900	2700	2500
Baricentro de la carga 500 mm	ISO 22915-13	3500	2800	2500	2400	2200	1900	1500	1200

Con posicionador de horquillas Cascade, capacidad reducida en 300 kg.

Con desplazador lateral y posicionador de horquillas Cascade, capacidad reducida en 500 kg.

CARACTERÍSTICAS FL 3,5

- Cabina abierta (parabrisas delantero y luneta trasera)
- Limpiaparabrisas delanteros y traseros
- Faros de carretera delanteros y traseros
- Luces led de trabajo frente cabina
- Luz azul
- Luz intermitente ámbar
- Espejos retrovisores derecho e izquierdo
- Espejo convexo panorámico
- 4 válvulas y tuberías
- Anillos de anclaje
- Asiento con suspensión
- Predisposición sistema de enclavamiento de los cinturones de seguridad (SPO necesario, en su caso)
- Reposabrazos
- Pantalla LCD en color de 4 pulgadas
- Sistema de diagnóstico a bordo
- Botón de parada de emergencia en la cabina
- Freno de estacionamiento manual
- Cuentahoras
- Avisador acústico de marcha atrás

OPCIONES FL 3,5

- Cabina cerrada
- Calefacción
- Aire acondicionado
- Panel de aislamiento acústico
- Neumáticos superelásticos (sustituyen neumáticos estándar)
- Neumáticos delanteros macizos
- Neumáticos antihuellas
- Conector impermeable estándar europeo de 7 pines
- 5.º conector adicional
- 5.ª válvula adicional
- Sistema parachispas
- Interruptor adicional en la cabina para bloqueo alimentación principal
- Sistema de sensor de presencia del operador (OPS) con alarma - CE 2023
- Sistema de sensor de presencia del operador (OPS) con inhibición del motor - obligatorio para Australia
- Pintura especial
- Predisposición matriculación para circulación vial
- Conector para sistemas GPS para gestión flota

SERIE COMPLETA



FL 2,5



FL 3,0



FL 3,5



FL 5,0