

CHARIOTS ÉLÉVATEURS POUR TERRAINS ACCIDENTÉS

FL

3,0

PRÉLIMINAIRE



CONSTRUCTION



LOGISTIQUE

Identification du modèle	Nom du modèle	FL3,0
	Capacité de charge - avec STD WVM3,0	3 000 kg
	Centre de gravité de la charge	500 mm
	Alimentation	Diesel
	Distance entre le centre de l'essieu avant et le talon des fourches	600 mm
Poids	Poids	5 890 kg
	Poids sur l'essieu avant (à pleine charge)/arrière (à pleine charge)	5 080/810 kg
	Poids sur l'essieu avant (à vide)/arrière (à vide)	2 610/3 280 kg
Roues	Type de roues	Pneus
	Marque des pneus	Exmile
	Dimensions des roues avant	14-17,5-14PR
	Dimensions des roues arrière	10,0/75-15,3
	Nombre de roues motrices	4RM - 2X/2X
Moteur Stage V	ID du modèle	FL3,0-K/V
	Marque et modèle du moteur	KUBOTA V2607-CR-TE5B
	Cylindres/cylindrée du moteur	4/2615
	Vitesse nominale	2 400 tours/min
	Norme d'émission	Stage V
	kW/(CV)	47,3 kW (63 CV)
	Vitesse de transport (à pleine charge/à vide)	23/25 km/h
Performances	Vitesse de levage (à pleine charge/à vide)	0,38/0,41 m/s
	Vitesse d'abaissement (à pleine charge/à vide)	0,4/0,45 m/s
	Force de traction (à pleine charge)	4 700 daN
	Pente maximale surmontable (à pleine charge)	58%
	Modèle de transmission	4F35S
	Type de transmission	Hydraulique - Powershift à 3 rapports
	Type d'essieux	Avec frein à disque à bain d'huile
	Différentiel à blocage automatique	Blocage de différentiel électrique à actionnement manuel
	Frein de service	Hydraulique
	Frein de stationnement	Mécanique
	Batterie	12 V
	Divers	Pression hydraulique de service des accessoires
Débit d'huile des accessoires		80 l/min
Puissance acoustique LwA dB(A) garantie		101 dB(A)

POSSIBILITÉ DE PERSONNALISATION COMPLÈTE

Nous vous offrons un maximum de confort, même dans les situations les plus extrêmes ! Choisissez parmi les nombreuses options de personnalisation de votre chariot, allant des panneaux insonorisants à la cabine fermée.

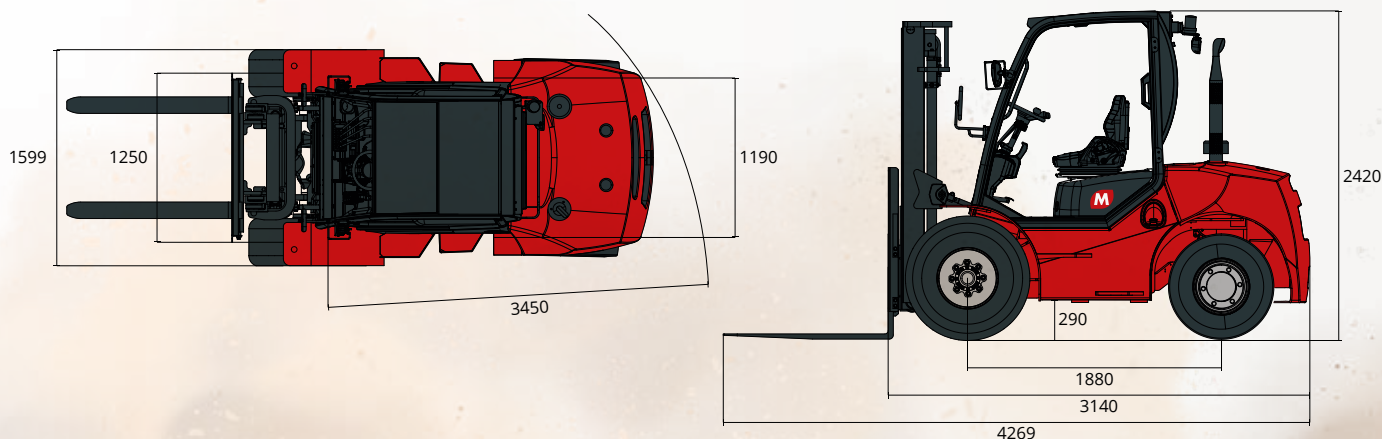
Profitez d'une efficacité et d'une polyvalence maximales dans votre travail quotidien.



CABINE FERMÉE DISPONIBLE EN OPTION

Personnalisez votre machine avec la cabine fermée, les portes pleine hauteur et la climatisation en option pour un maximum de confort et de flexibilité au travail.

DIMENSIONS

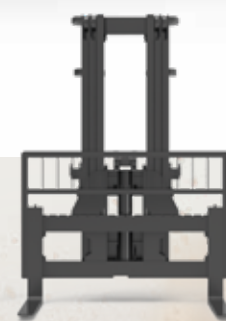
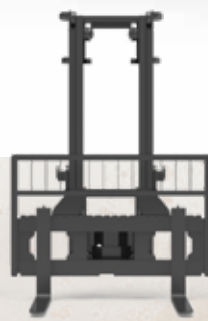


EXCELLENTE
TRACTION TOUT-TERRAIN

EXTRÊME
MANIABILITÉ

RÉSISTANCE
ET DURABILITÉ
DES MATÉRIAUX

GRANDE
CAPACITÉ ET HAUTEUR
DE LEVAGE



MONTANTS

Type		Wide View			Triplex				
Modèle		M-FL-1001	M-FL-1002	M-FL-1003	M-FL-1004	M-FL-1005	M-FL-1006	M-FL-1007	M-FL-1008
Configuration		std	opt	opt	opt	opt	opt	opt	opt
Hauteur de levage max. (mm)		3 000	3 700	4 000	4 000	4 300	4 500	4 700	5 000
Hauteur max. (mm)	Hauteur avec montant abaissé	2 350	2 700	2 950	2 300	2 400	2 450	2 550	2 700
	Hauteur avec montant levé sans grille de protection de la charge	3 993	4 693	4 993	5 025	5 325	5 525	5 725	6 025
Levée libre (mm)	Sans grille de protection de la charge	150	150	150	1 031	1 131	1 181	1 281	1 431
Porte-à-faux avant (mm)		600	600	600	618	618	618	618	618
Angle d'inclinaison	En avant	10	10	10	10	10	10	10	6
	Arrière	12	12	12	12	12	12	12	6
Capacité de charge (kg) Centre de gravité de la charge 500 mm	ISO 22915-2	3 000	3 000	3 000	2 900	2 700	2 500	2 300	2 100
	ISO 22915-13	3 000	2 600	2 400	2 300	2 100	1 900	1 500	1 200

Avec positionneur de fourches Cascade, capacité de charge réduite de 300 kg.

Avec translateur et positionneur de fourches Cascade, capacité de charge réduite de 500 kg.

CARACTÉRISTIQUES FL 3,0

- Cabine ouverte (pare-brise avant et arrière)
- Essuie-glaces avant et arrière
- Feux de route avant et arrière
- Feux de travail LED à l'avant de la cabine
- Feu bleu
- Feu clignotant jaune
- Rétroviseurs droit et gauche
- Miroir sphérique panoramique
- 4 soupapes et tuyauteries
- Anneaux d'ancrage
- Siège avec suspension
- Prédisposition système d'interverrouillage des ceintures de sécurité (SPO nécessaire si requis)
- Accoudoir
- Écran couleur LCD de 4 pouces
- Système de diagnostic embarqué
- Bouton d'arrêt d'urgence en cabine
- Frein de stationnement manuel
- Compte-heures
- Avertisseur sonore de marche arrière

OPTIONS FL 3,0

- Cabine fermée
- Chauffage
- Climatisation
- Coussin d'isolation acoustique
- Pneus pleins super élastiques (remplaçant les pneus pleins standard)
- Pneus pleins avant
- Pneus pleins anti-traces
- Prise étanche standard européenne à 7 broches
- 5e connecteur supplémentaire
- 5e soupape supplémentaire
- Système pare-étincelles
- Interrupteur supplémentaire en cabine pour blocage alimentation principale
- Système de détection présence opérateur (SPO) avec alarme - CE 2023
- Système de présence de l'opérateur (SPO) avec inhibition du moteur - obligatoire pour l'Australie
- Peinture spéciale
- Prédisposition immatriculation routière
- Connecteur pour systèmes GPS de gestion flotte

SÉRIE COMPLÈTE



FL 2,5



FL 3,0



FL 3,5



FL 5,0