

**IN**
OUT**4WD****4WS**

ETB41RT

Plataforma Telescópica

EQUIPAMIENTO ESTÁNDAR

- Dos velocidades de viaje
- 4 ruedas de dirección
- 4 ruedas motrices
- Bastidor extensible patentado
- Extensión del eje in situ
- Rotación de 360° (continua)
- Sistema de bloqueo de la torreta
- Brazo ultrarrígido
- Eje motor especial integrado para máquinas para la construcción
- Radiador de aceite hidráulico
- Controles proporcionales
- Lámpara intermitente
- Neumáticos antihuellas
- Claxon
- Cuentahoras
- Amplia apertura para facilitar el mantenimiento
- Freno de presión negativa con sensor
- Sistema de a bordo en tiempo real
- Sensor de control del ángulo de rotación de la plataforma
- Control de mal funcionamiento de la cadena
- Control de las condiciones de trabajo
- Sistema de transmisión hidrostática Rexroth
- Kit para ambientes extremos
- Alimentación de emergencia a 12 V CC

BATERÍA

- Batería de litio - sin mantenimiento
- Capacidad de las baterías: 358,4V/200 Ah
- Cargador: 48VDC/60A
- Trifásica 380 V
- Tiempo de carga de 0 a 100 % (horas)*: 12

CESTA

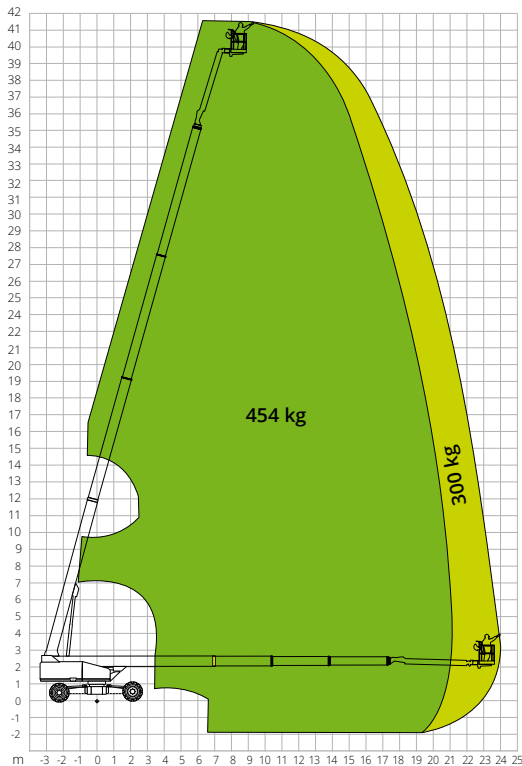
- Autonivelante
- Giratoria +/-90°
- Toma de corriente Schuko 16A/250 V

SEGURIDAD

- Sistema de habilitación de desplazamiento
- Sistema de sensores de carga plataforma
- Sistema de diagnóstico a bordo
- Indicador de inclinación con alarma
- Sensor de protección del fondo de la cesta
- Alarma de bajada y movimiento
- Protección antiplastamiento
- Arquitectura de seguridad cat 3 - ISO 13849-1

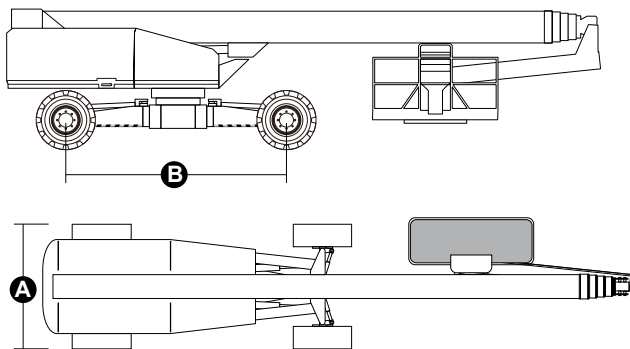
**CONSTRUCCIÓN****LOGÍSTICA**

DIAGRAMA DE CARGA



DIMENSIONES

| | |
|--|---------|
| Longitud de la plataforma (transporte) | 11,17 m |
| Anchura de la plataforma (transporte) | 2,44 m |
| Anchura de la plataforma (eje extendido) | 4,17 m |
| Anchura de la plataforma (eje retraído) A | 2,44 m |
| Altura de la plataforma (transporte) | 2,83 m |
| Distancia entre ejes | - |
| Distancia entre ejes (eje extendido) | 4,07 m |
| Distancia entre ejes (eje retraído) B | 4,27 m |
| Distancia al suelo en voladizo | 1,39 m |
| Distancia al suelo | 0,40 m |



CUMPLIMIENTO NORMATIVO: EN 280-1, ANSI/SAIA A92.20

Los datos de este folleto se facilitan con fines informativos y están sujetos a cambios sin previo aviso. Las imágenes se presentan únicamente con fines ilustrativos; podrían no representar el producto exactamente.

ETB41RT

Datos técnicos

| | |
|---------------------------------------|---------|
| Altura máx. de trabajo | 41,54 m |
| Altura máx. de la cesta | 39,54 m |
| Alcance máx. | 24,10 m |
| Radio de dirección (externo) | 5,41 m |
| Radio de giro (interior) | 2,99 m |
| Anchura de la cesta | 0,91 m |
| Longitud de la cesta | 2,44 m |
| Rotación de la cesta | 180° |
| Tipo de plumín | Normal |
| Longitud del plumín | 4,20 m |
| Rotación vertical del plumín | 230° |
| Ángulo de movimiento del plumín | 75° |
| Sistema de alimentación de emergencia | 12V DC |

Prestaciones

| | |
|--|------------|
| Capacidad máx. de carga de la plataforma | 300/454 kg |
| N.º máx. de ocupantes | 3 |
| Pendiente máx. superable (cerrada) | 30% |
| Pendiente máx. de trabajo | 5° |
| Velocidad máx. del viento | 12,5 m/s |
| Velocidad (configuración cerrada) | 6,0 km/h |
| Velocidad (configuración de trabajo) | 1,1 km/h |
| Rotación de la torreta (continua) | 360° |

Motor

| | |
|----------------------------------|--------------|
| Potencia de conducción | - |
| Bomba del motor | - |
| Capacidad del depósito de aceite | 230 l |
| Transmisión | Hidrostática |

Características específicas

| | |
|---------------------------------------|--------------------------------------|
| Neumáticos | 445/50-D710 |
| Tipo de baterías | Batería de litio - sin mantenimiento |
| Capacidad de las baterías | 200Ah/358.4V |
| Cargador | 358.4V/32A |
| Tipo de cargador | Trifásica 380 V |
| Tiempo de carga de 0 a 100 % (horas)* | 12 |
| Motores de elevación | - |

Peso total 21.060 kg

*Cálculo teórico. El conteo depende de factores climáticos y de uso