

**IN
OUT****4WD****4WS**

DTB41RT

Nacelle Telescopiques



ÉQUIPEMENT STANDARD

- Deux vitesses de déplacement
- 4 roues directrices
- 4 roues motrices
- Alignement automatique des pneus lors du changement de direction
- Expansion d'essieu in situ
- Blocage du différentiel
- Rotation 360° (continue)
- Système de blocage de la tourelle
- Flèche ultra-rigide
- Contrôles proportionnels
- Bouton de direction sur le joystick
- Phare clignotant
- Pneus pleins non marquants
- Klaxon
- Compte-heures
- Large ouverture pour faciliter l'entretien
- Frein à pression négative avec capteur
- Système embarqué temps réel
- Capteur de surveillance de l'angle de rotation de la nacelle
- Surveillance dysfonctionnement chaîne
- Contrôle de vitesse

MOTEUR

- Moteur Stage V (Stage IIIA en option)
- Protection contre le démarrage et l'arrêt du moteur
- Radiateur d'huile hydraulique

PANIER NACELLE

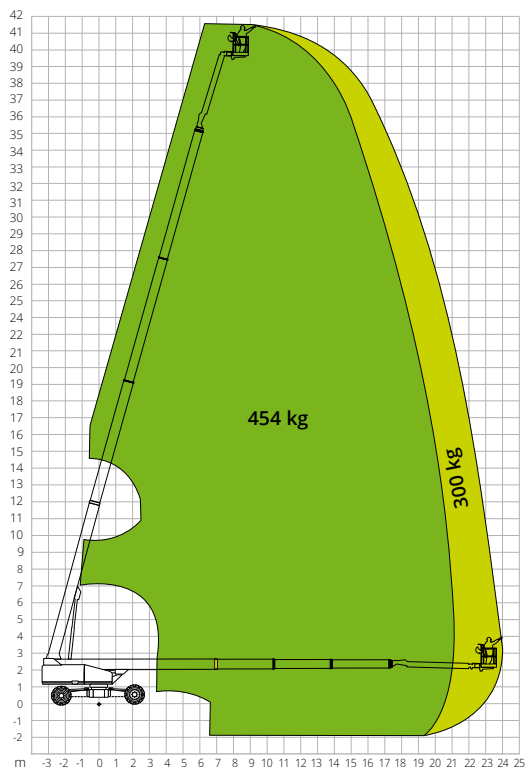
- Autonivelant
- Rotatif +/-90°
- Prise de courant Schuko 16A/250 V

SÉCURITÉ

- Système de validation de la translation
- Capteur de surcharge dans la nacelle
- Système de diagnostic embarqué
- Indicateur d'inclinaison avec alarme
- Capteur de protection du fond du panier nacelle
- Alarmes de descente et de mouvement
- Protection anti-écrasement
- Cat.3 Architecture de sécurité - ISO 13849-1

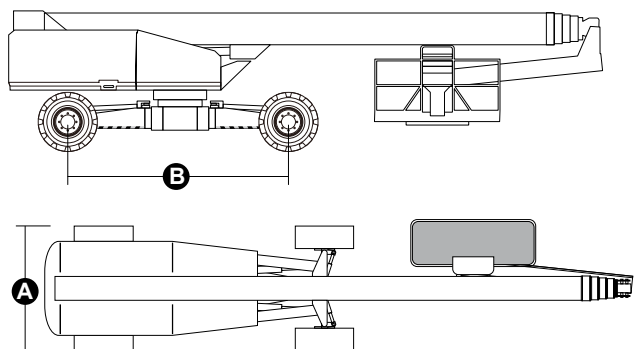
**BÂTIMENT****LOGISTIQUE**

ABAQUE DE CHARGE



DIMENSIONS

Longueur nacelle (transport)	11,17 m
Largeur nacelle (transport)	2,44 m
Largeur nacelle (essieu développé)	4,17 m
Largeur nacelle (essieu rétracté) A	2,44 m
Hauteur nacelle (transport)	2,83 m
Empattement	-
Empattement (essieu développé)	4,07 m
Empattement (essieu rétracté) B	4,27 m
Garde au sol hors-tout	1,39 m
Garde au sol	0,40 m



DTB41RT

Caractéristiques techniques

Hauteur max. de travail	41,54 m
Hauteur max. panier nacelle	39,54 m
Portée max.	24,10 m
Rayon de braquage (extérieur)	5,41 m
Rayon de braquage (intérieur)	2,99 m
Largeur panier nacelle	0,91 m
Longueur panier nacelle	2,44 m
Rotation panier nacelle	180°
Type potence	Standard
Longueur potence	4,20 m
Rotation verticale potence	230°
Angle mouvement potence	75°
Système d'alimentation de secours	12V DC

Performances

Capacité de charge max. de la nacelle	300/454 kg
Nombre max. d'occupants	3
Pente max. admissible (repliée)	45%
Pente max. de travail	5°
Vitesse du vent max.	12,5 m/s
Vitesse (configuration repliée)	6,0 km/h
Vitesse (configuration de travail)	1,1 km/h
Rotation de la tourelle (continue)	360°

Moteur

Puissance	Deutz TD2.9 L4/55.4kW
Capacité réservoir diesel	150 l
Capacité réservoir huile	230 l
Transmission	Hydrostatique

Caractéristiques spécifiques

Pneus pleins	445/50-D710
Système électrique	-
Poids total	21 060 kg

NORMATIVE: EN 280-1, ANSI/SAIA A92.20

Les données de cette brochure sont fournies à titre d'informations et peuvent faire l'objet de modifications sans préavis. Toutes les images sont fournies à titre indicatif uniquement et pourraient ne pas représenter exactement le produit.