

**IN**  
**OUT****4WD****4WS**

# DTB41RT

## Plataforma Telescópica



### EQUIPAMIENTO ESTÁNDAR

- Dos velocidades de viaje
- 4 ruedas de dirección
- 4 ruedas motrices
- Alineación automática de los neumáticos durante el cambio de modalidad de dirección
- Extensión del eje in situ
- Bloqueo del diferencial
- Rotación de 360° (continua)
- Sistema de bloqueo de la torreta
- Brazo ultrarrígido
- Controles proporcionales
- Control de dirección en joystick
- Lámpara intermitente
- Neumáticos antihuellas
- Claxon
- Cuentahoras
- Amplia apertura para facilitar el mantenimiento
- Freno de presión negativa con sensor
- Sistema de a bordo en tiempo real
- Sensor de control del ángulo de rotación de la plataforma
- Control de mal funcionamiento de la cadena
- Monitorización de la velocidad

### MOTOR

- Motor Stage V (Stage IIIA bajo pedido)
- Protección de arranque y parada del motor
- Radiador de aceite hidráulico

### CESTA

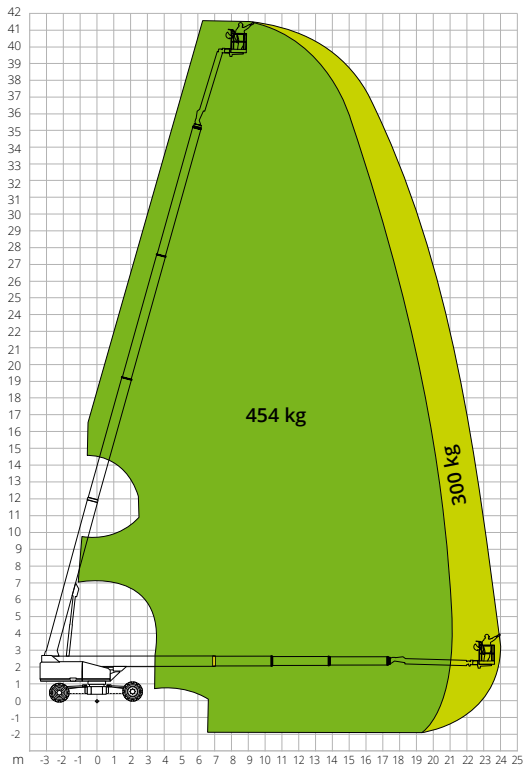
- Autonivelante
- Giratoria +/-90°
- Toma de corriente Schuko 16A/250 V

### SEGURIDAD

- Sistema de habilitación de desplazamiento
- Sistema de sensores de carga plataforma
- Sistema de diagnóstico a bordo
- Indicador de inclinación con alarma
- Sensor de protección del fondo de la cesta
- Alarma de bajada y movimiento
- Protección antiplastamiento
- Arquitectura de seguridad cat 3 - ISO 13849-1

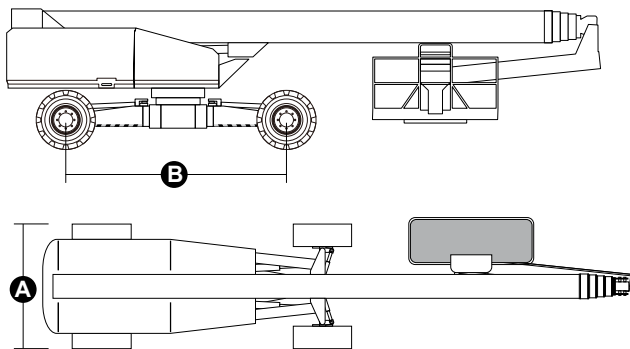
**CONSTRUCCIÓN****LOGÍSTICA**

## DIAGRAMA DE CARGA



## DIMENSIONES

Longitud de la plataforma (transporte)	11,17 m
Anchura de la plataforma (transporte)	2,44 m
Anchura de la plataforma (eje extendido)	4,17 m
Anchura de la plataforma (eje retraído) <b>A</b>	2,44 m
Altura de la plataforma (transporte)	2,83 m
Distancia entre ejes	-
Distancia entre ejes (eje extendido)	4,07 m
Distancia entre ejes (eje retraído) <b>B</b>	4,27 m
Distancia al suelo en voladizo	1,39 m
Distancia al suelo	0,40 m



## DTB41RT

### Datos técnicos

Altura máx. de trabajo	41,54 m
Altura máx. de la cesta	39,54 m
Alcance máx.	24,10 m
Radio de dirección (externo)	5,41 m
Radio de giro (interior)	2,99 m
Anchura de la cesta	0,91 m
Longitud de la cesta	2,44 m
Rotación de la cesta	180°
Tipo de plumín	Normal
Longitud del plumín	4,20 m
Rotación vertical del plumín	230°
Ángulo de movimiento del plumín	75°
Sistema de alimentación de emergencia	12V DC

### Prestaciones

Capacidad máx. de carga de la plataforma	300/454 kg
N.º máx. de ocupantes	3
Pendiente máx. superable (cerrada)	45%
Pendiente máx. de trabajo	5°
Velocidad máx. del viento	12,5 m/s
Velocidad (configuración cerrada)	6,0 km/h
Velocidad (configuración de trabajo)	1,1 km/h
Rotación de la torreta (continua)	360°

### Motor

Potencia	Deutz TD2.9 L4/55.4kW
Capacidad del depósito de gasóleo	150 l
Capacidad del depósito de aceite	230 l
Transmisión	Hidrostática

### Características específicas

Neumáticos	445/50-D710
Sistema eléctrico	-
<b>Peso total</b>	<b>21.060 kg</b>

### CUMPLIMIENTO NORMATIVO: EN 280-1, ANSI/SAIA A92.20

Los datos de este folleto se facilitan con fines informativos y están sujetos a cambios sin previo aviso. Las imágenes se presentan únicamente con fines ilustrativos; podrían no representar el producto exactamente.