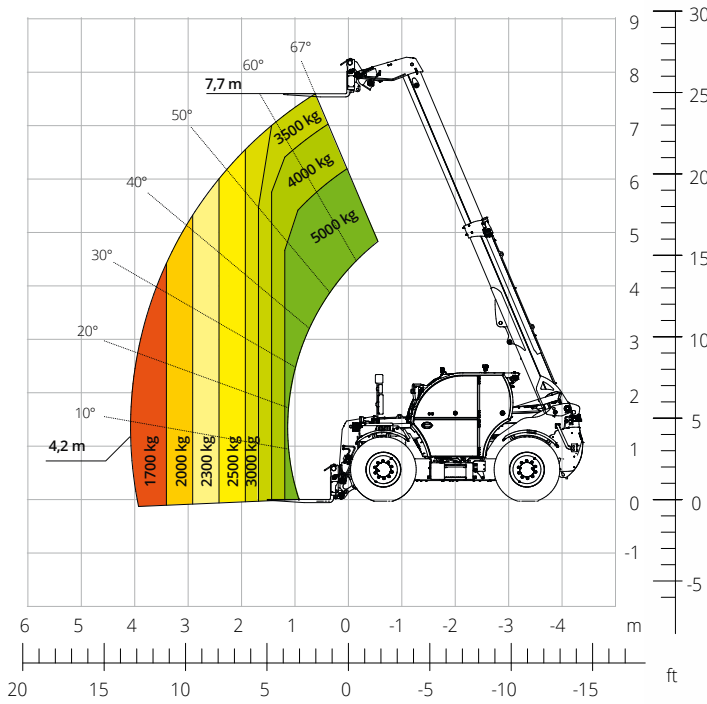


THA

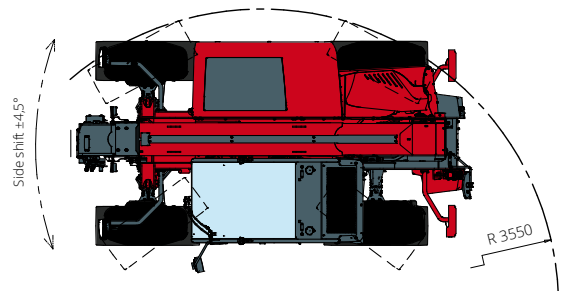
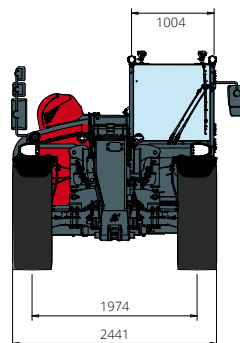
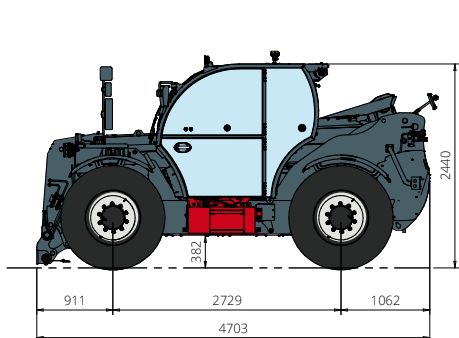


5.8

WSTĘPNY



ROLNICTWO



Opis maszyny	Podnośnik teleskopowy	THA 5,8
	Maksymalny udźwóg	5000 kg
	Maksymalna wysokość podnoszenia	7,7 m
	Maksymalna rozpiętość	4,2 m
Silnik	Model	FPT N45 Stage V
	Moc znamionowa	125 KW (170 KM) przy 2200 obr./min
	Maksymalny moment obrotowy	712 Nm przy 1500 obr./min
	Pojemność	4,5 l
	Liczba cylindrów	4 w układzie rzędowym
	Konfiguracja silnika	Diesel z wtryskiem bezpośrednim turbodoładowany
	Układ chłodzenia	Woda – Intercooler
Napęd	Typ	CVT – 2M
	Ciśnienie maksymalne	480 barów
	Skrzynia biegów	Bezzstopniowa
Osie i hamulce	Typ	Osie z planetarną skrzynią biegów
	Oś przednia	Skrętna, oscylująca tylko z zawieszeniem aktywnym przy poziomowaniu +/- 7°
	Oś tylna	Skrętna, oscylująca tylko z zawieszeniem dezaktywowanym blokadą hydrauliczną
	Przesuw boczny	±4°
	Liczba kół skrętnych	4WD - 4WS
	Tryby skrętu	Czołowy / Koncentryczny / Krab
	Hamulec główny	Wielotarczowy z włókna węglowego w kąpeli olejowej na przedniej i tylnej osi
	Hamulec postojowy	Hydrauliczny o działaniu ujemnym na osi przedniej i tylnej
	Rozmiary opon	460/70 R24
	Osiągi	Maksymalna prędkość jazdy
Promień skrętu wideł		3550 mm
Siła uciągu		10 800 daN
Masy	Całkowita na pusto*	9200 kg
	Olej napędowy	130 l
Pojemność zbiorników i instalacji	AdBlue	20 l
	Olej hydrauliczny	130 l
	Olej silnikowy	13,5
Instalacja hydrauliczna do ruchu	Typologia instalacji	Elektroniczna load sensing
	Pompa główna	O zmiennej pojemności
	Maks. przepływ hydrauliczny	165 l/min
	Maks. przepływ hydrauliczny głowicy wysięgnika	100 l/min
	Ciśnienie robocze maks.	350 barów
	Rozdzielacz dla ruchów wysięgnika	Zawór elektroproporcjonalny
	Sterowaniem ruchem	1. Joystick z zintegrowanym zezwoleniem na manewr
Homologacja drogowa	167/2013: Podstawowa regulacja	T1b
Zgodność z normami	2006/42/WE: Dyrektywa maszynowa UE	
	2000/14/WE: Dyrektywa w sprawie hałasu	
	EN 1459-1: Dotycząca wymogów bezpieczeństwa wózków jezdniowych podnośnikowych ze zmiennym wysięgiem	
	EN 280-1: Normy dotyczące podestów ruchomych przejezdnych (jeśli dostępne)	
	2014/30/UE: Dyrektywa EMC	
ROPS/FOPS poziom 2: dotycząca norm dla struktur ochronnych		

Dane zawarte w niniejszej broszurze są podane w celach informacyjnych i mogą zostać zmienione bez ostrzeżenia.

Wszystkie obrazy mają charakter ilustracyjny i mogą nie przedstawiać produktu w sposób precyzyjny.

* Wskazana masa odnosi się do masy na pusto z wyposażeniem standardowym i może się różnić w zależności od wybranej konfiguracji.