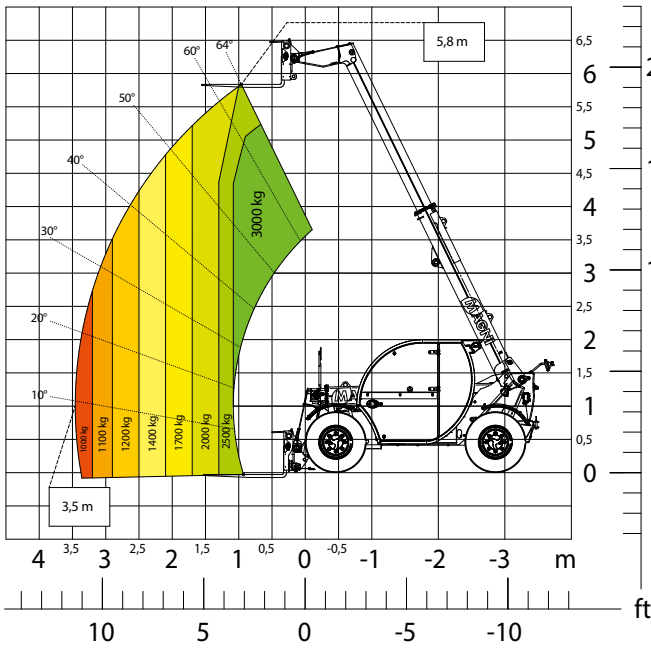


THA

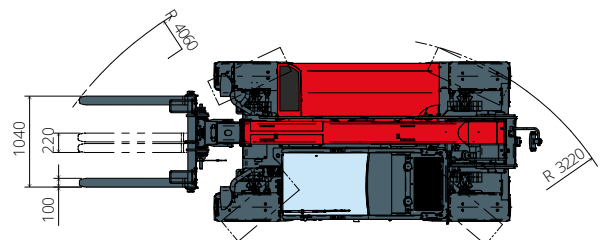
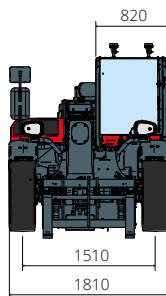
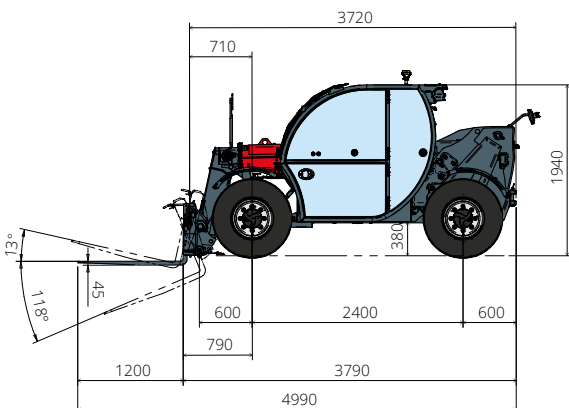


3.6

WSTĘPNY



ROLNICTWO



Opis maszyny	Ładowarki teleskopowe	THA 3.6	
	Maksymalny udźwig	3000 kg	
	Maksymalna wysokość podnoszenia	5,80 m	
	Maksymalna rozpiętość	3,20 m	
Silnik	Model	Deutz TD 2,9 L4 EDG Stage IIIA	Deutz TD 2,9 L4 Stage V
	Moc znamionowa	55.4 kW (75,3 KM) przy 2600 obrotów/min	
	Maksymalny moment obrotowy	260 Nm przy 1600 obr./min	
	Pojemność	2,9 l	
	Liczba cylindrów	4 w układzie rzędowym	
	Konfiguracja silnika	Diesel z wtryskiem bezpośrednim turbodoładowany	
	Układ chłodzenia	Woda	
Napęd	Typ	Hydrostatyczny	
	Ciśnienie maksymalne	500 barów	
	Skrzynia biegów	Elektronicznie z 2 prędkościami jazdy do przodu i do tyłu	
Osie i hamulce	Typ	Osie z przekładniami planetarnymi	
	Oś przednia	Skrętna	
	Oś tylna	Swobodna oscylacja	
	System przesuwu bocznego	-	
	Liczba kół skrętnych	4WD - 4WS	
	Tryby skrętu kół	Jedna oś skrętna / dwie osie skrętne / funkcja kraba	
	Hamulec główny	Wielotarczowy w kąpeli olejowej na przedniej osi	
	Hamulec postojowy	Hydrauliczny o działaniu ujemnym na osi przedniej	
Osiągi	Rozmiary opon	12,0/75 R18	
	Maksymalna prędkość jazdy	35 km/h	
	Promień skrętu wideł	3200mm	
	Siła uciągu	4300 daN	
Masy	Całkowita na pusto*	5000 kg	
	Olej napędowy	65 l	
Pojemność zbiorników i instalacji	AdBlue	-	
	Olej hydrauliczny	85 l	
	Olej silnikowy	9 l	
	Płyn chłodzący	15 l	
Instalacja hydrauliczna do ruchu	Typologia instalacji	Pompa zębata	
	Główna pompa	Stały wydatek	
	Maks. przepływ hydrauliczny	87 l/min	
	Maks. przepływ hydrauliczny głowicy wysięgnika	75 l/m	
	Ciśnienie robocze maks.	255 barów	
	Rozdzielacz dla ruchów wysięgnika	zawór elektroproporcjonalny z kompensacją wtórną	
Zgodność z normami	Sterowaniem ruchem	1. Joystick z zintegrowanym zezwoleniem na manewr	
	2006/42/WE: Dyrektywa maszynowa UE		
	2000/14/WE: Dyrektywa w sprawie hałasu		
	EN 1459-1: Dotycząca wymogów bezpieczeństwa wózków jezdniowych podnośnikowych ze zmiennym wysięgiem		
	EN 280-1: Normy dotyczące podestów ruchomych przejezdnych (jeśli dostępne)		
2014/30/UE: Dyrektywa EMC			
ROPS/FOPS poziom 1: dotycząca norm dla struktur ochronnych			

Dane zawarte w niniejszej broszurze są podane w celach informacyjnych i mogą zostać zmienione bez ostrzeżenia.

Wszystkie obrazy mają charakter ilustracyjny i mogą nie przedstawiać produktu w sposób precyzyjny.

* Wskazana masa odnosi się do masy na pusto z wyposażeniem standardowym i może się różnić w zależności od wybranej konfiguracji.