

TH

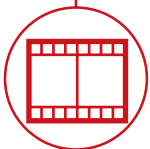
4,5.19 P



EDILIZIA



LOGISTICA



EVENTI E
CINEMA



TH
4,5.19 P



CABINA

Sicurezza e visibilità
al top della categoria



PRESTAZIONI

Sollevamento con performance
senza eguali

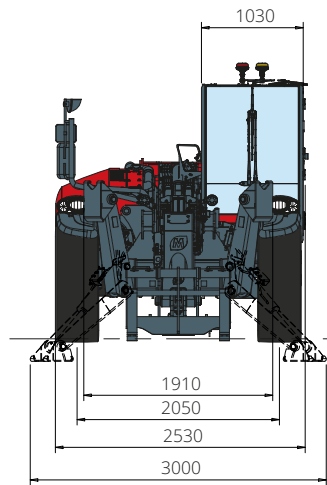


LOAD LIVE DIAGRAM

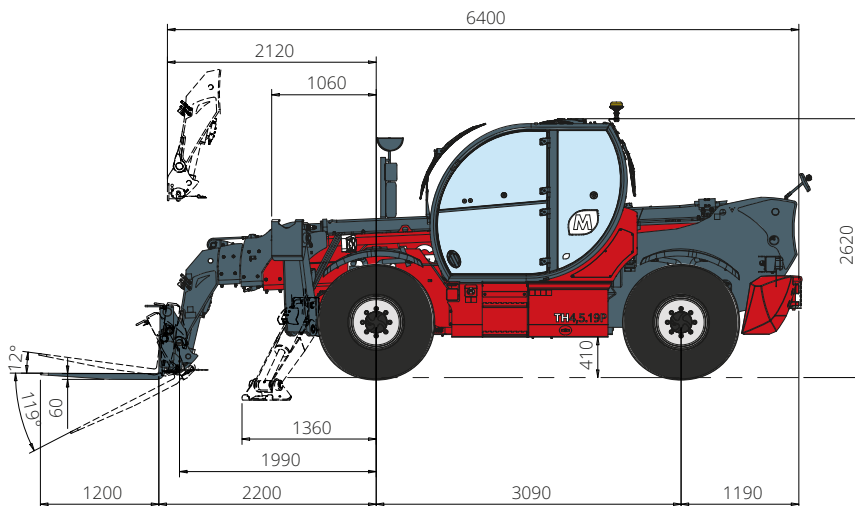
2 visualizzazioni di carico
dinamiche in tempo reale

TH 4,5.19 P

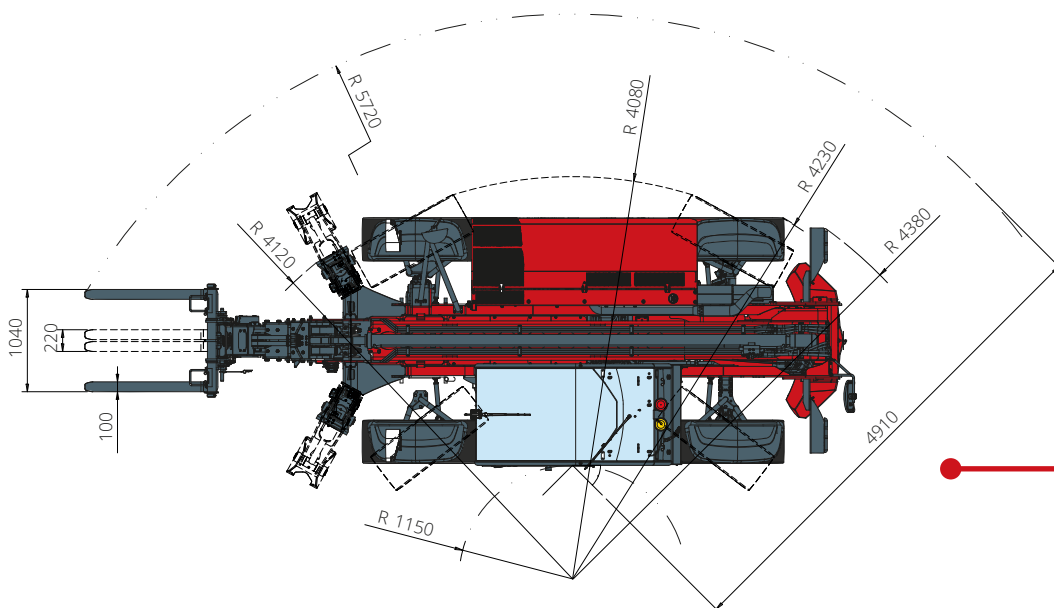
DIMENSIONI (mm)



Vista
FRONTALE



Vista
LATERALE



Vista
ZENITALE

Diagramma portate con
STABILIZZATORI ESTESI

ATT-03-042

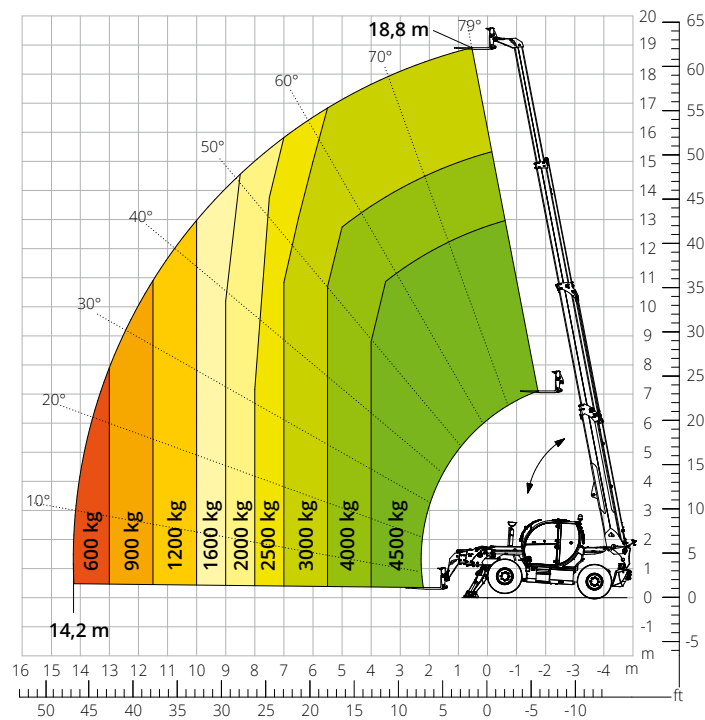


Diagramma portate
FRONTALE SU PNEUMATICI

ATT-03-042

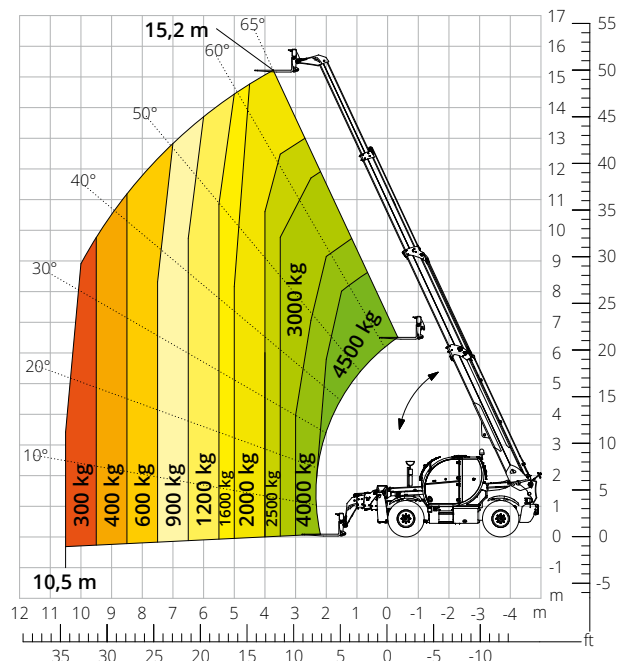


Diagramma portate con
ARGANO 3.500 kg

ATT-02-002

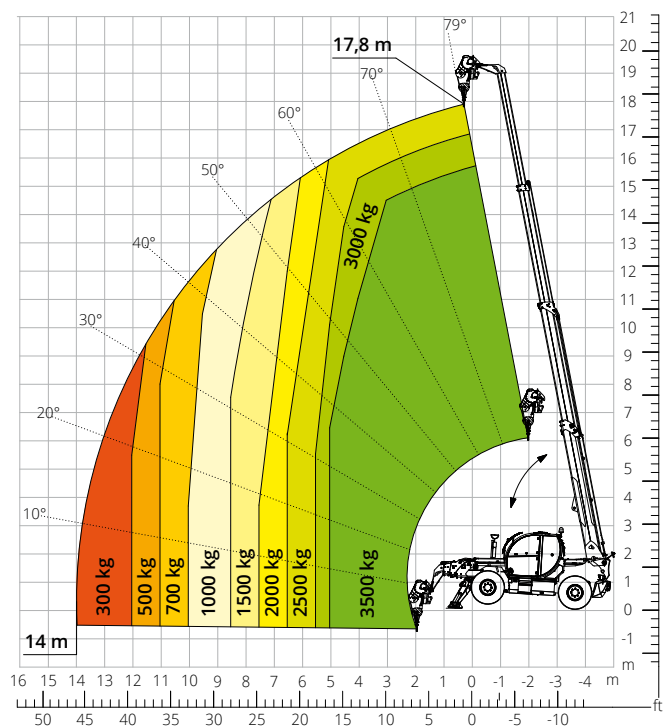


Diagramma portate con
ARGANO 5.000 kg

ATT-02-019

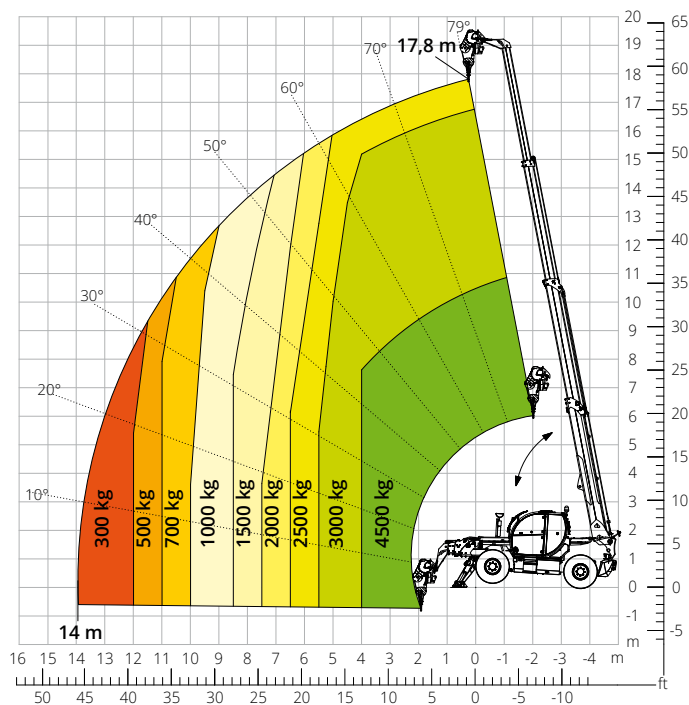


Diagramma portate con
BRACCETTO TRALICCIATO CON ARGANO
1.500 kg
 ATT-04-011

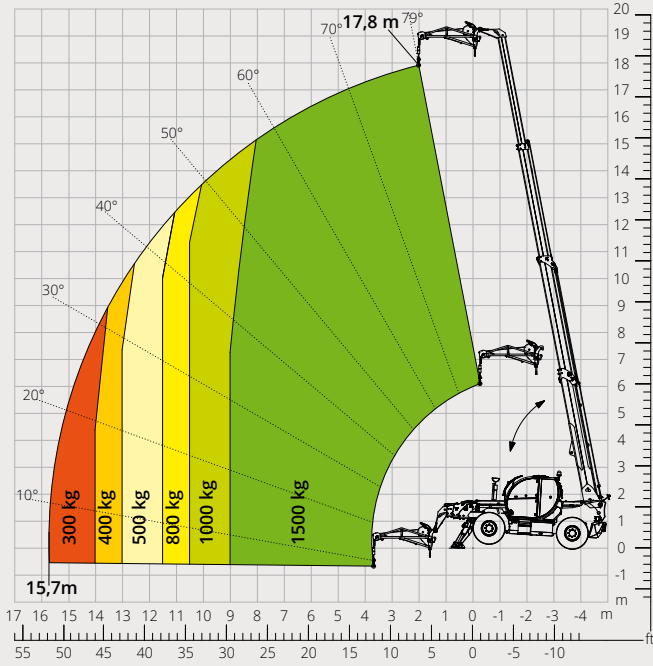


Diagramma portate con
BRACCETTO TRALICCIATO CON ARGANO
2.000 kg
 ATT-04-015

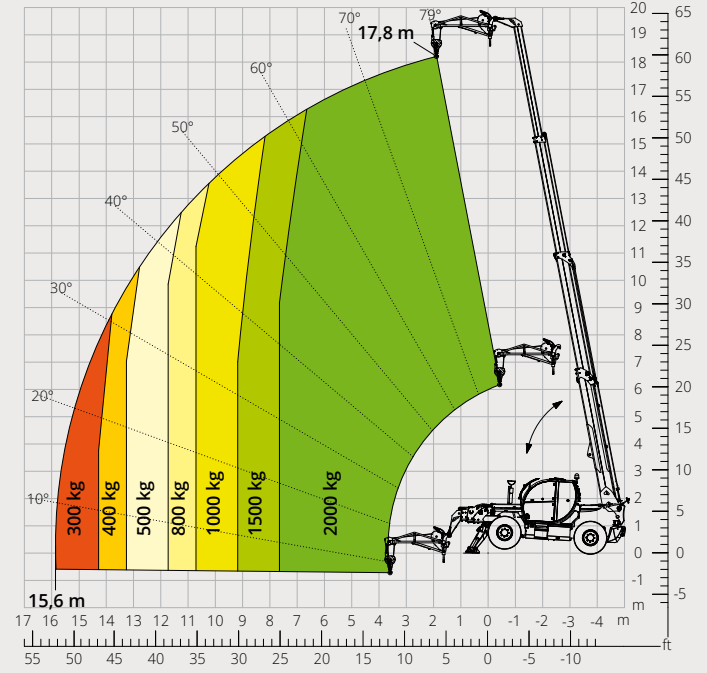


Diagramma portate con
BRACCETTO SCATOLATO 2.000 kg
 ATT-04-013

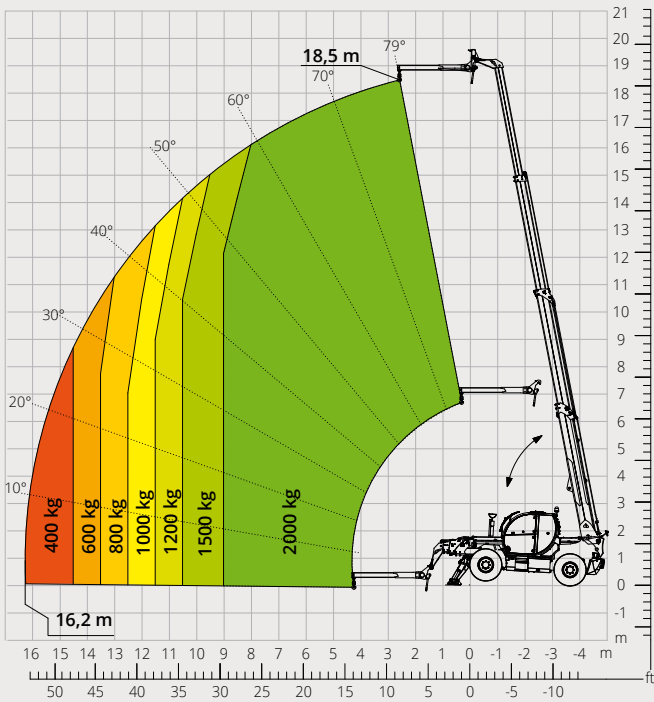


Diagramma portate con
GANCIO 5.000 kg
 ATT-05-014

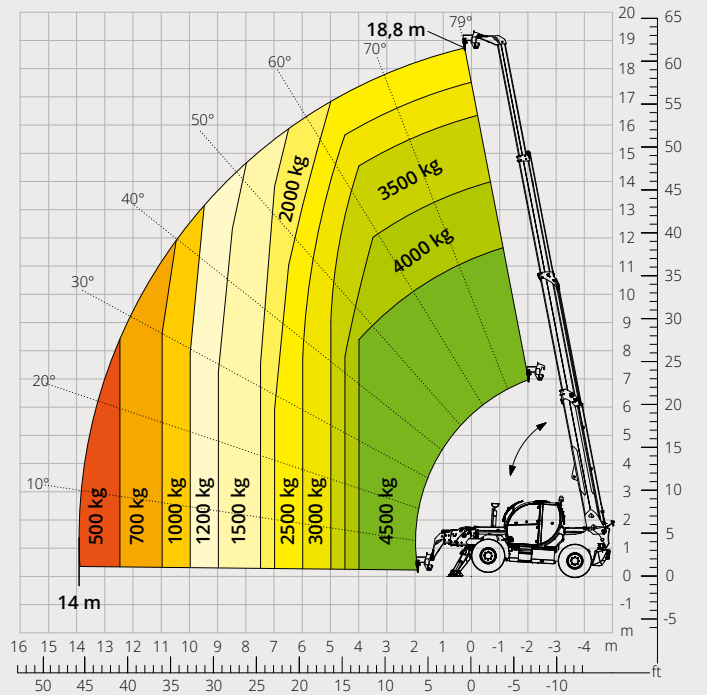


Diagramma portate con
CESTELLO ESTENSIBILE ROTANTE
1.000 kg
 ATT-01-016

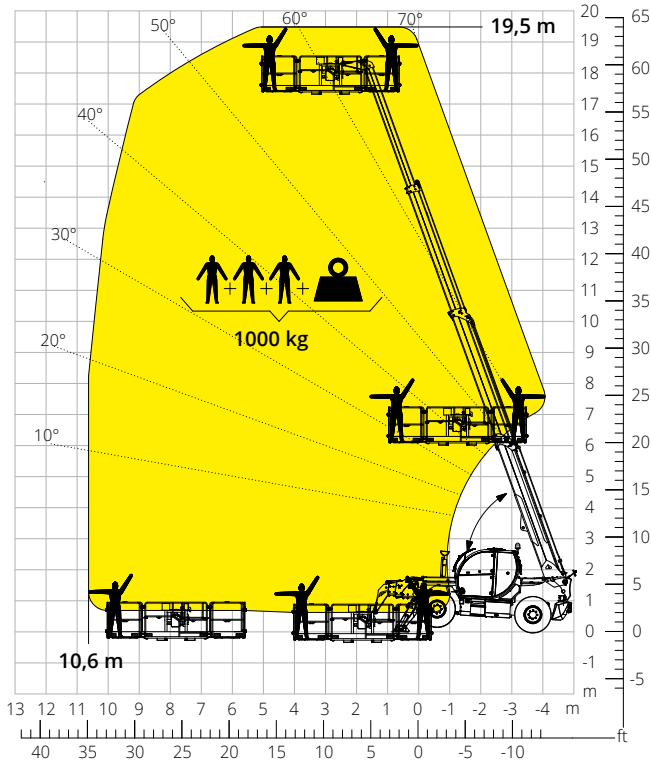


Diagramma portate con
CESTELLO NON ESTENSIBILE ROTANTE
250 kg
 ATT-01-003

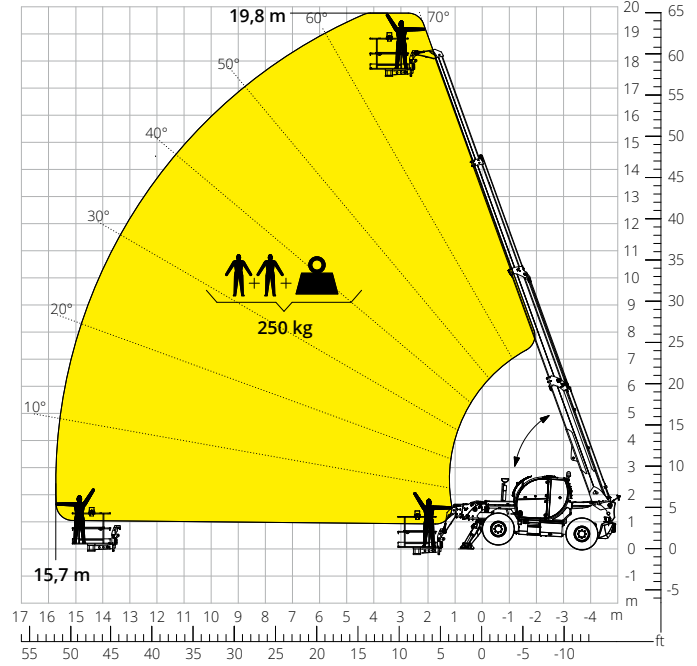


Diagramma portate con
CESTELLO FISSO 250 kg
 AT-01-001

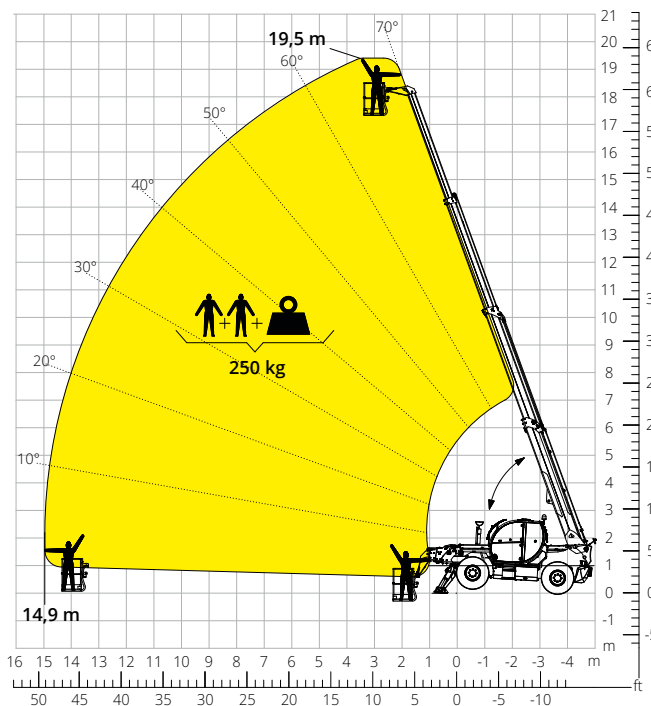
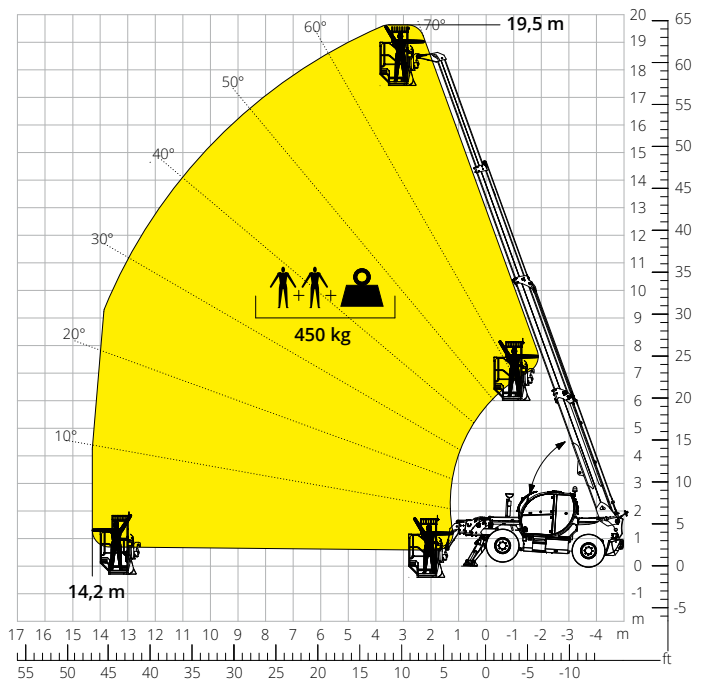


Diagramma portate con
CESTELLO 450 kg PER MINIERE
 ATT-01-027



| | | |
|--|--|--|
| | Sollevatore telescopico | TH 4,5.19 P |
| Designazione macchina | Capacità massima di sollevamento | 4.500 kg |
| | Altezza massima di sollevamento | 18,80 m |
| | Sbraccio massimo | 14,20 m |
| Stabilizzatori | Tipo | Pivotanti |
| Motore | Modello | Deutz TCD 3,6 L4 EDG - Stage IIIA Deutz TCD 3,6 L4 Stage V |
| | Potenza nominale | 74,4 kW (101,2 cv) a 2.200 giri/min |
| | Coppia massima | 410 Nm a 1.600 giri/min |
| | Cilindrata | 3,6 l |
| | Numero cilindri | 4 in linea |
| | Configurazione motore | Diesel a iniezione diretta turbocompresso |
| | Impianto di raffreddamento | Acqua - Intercooler |
| Trasmissione | Tipo | Idrostatica |
| | Pressione massima | 530 bar |
| | Cambio | Dropbox a 2 rapporti avanti e indietro |
| Assali e freni | Tipo | Assali con riduttori epicicloidali |
| | Assale anteriore | Oscillante, sterzante con livellamento +/- 8° |
| | Assale posteriore | Oscillante, sterzante con bloccaggio idraulico |
| | N. ruote motrici - sterzanti | 4WD - 4WS |
| | Modalità di sterzata | Frontale/Concentrica/A granchio |
| | Freno di servizio | Multidisco a bagno d'olio su assale ant. e post. |
| | Freno di stazionamento | Idraulico ad azione negativa su assale anteriore |
| Prestazioni | Misure pneumatici | 445/65 R22,5 |
| | Velocità massima di traslazione | 35km/h |
| | Pendenza superabile (a vuoto) | 58% |
| Masse | Raggio di sterzata (alle forche) | 5.720 mm |
| | Totale a vuoto* | 12.700 kg |
| Capacità serbatoi e impianti | Gasolio | 200 l |
| | AdBlue | 10 l |
| | Olio idraulico | 93 l |
| | Olio motore | 9 l |
| | Liquido di raffreddamento | 20 l |
| Impianto idraulico per movimenti | Tipologia impianti | Load sensing |
| | Pompa servizi | A cilindrata variabile |
| | Max. portata idraulica | 120 l/min |
| | Max. portata idraulica testa braccio | 75 l/min |
| | Pressione max di lavoro | 350 bar |
| | Distributore per movimenti braccio | Valvola elettro proporzionale SIL 2 |
| Conformità normative | Comando movimenti | 1 Joystick con consenso di manovra integrato |
| | 2006/42/CE: Direttiva macchine UE | |
| | 2016/1628: Regolamento UE relativo alle emissioni dei motori stage V | |
| | EN 1459-X: Relativa alle norme sui requisiti di sicurezza dei carrelli a sbraccio variabile | |
| | EN 280-1/EN 280-2: norme relative alle piattaforme di lavoro mobili elevabili (se disponibili) | |
| ROPS/FOPS livello 2: relativo allo standard per le strutture di protezione | | |

I dati del presente opuscolo sono informativi e possono essere modificati senza preavviso.

Tutte le immagini sono fornite unicamente a scopo illustrativo e potrebbero non rappresentare esattamente il prodotto.

** il peso indicato si riferisce al mezzo a vuoto con allestimento standard e potrebbe variare in base alla configurazione scelta.*

La configurazione standard della macchina include:

CABINA

- Sedile Comfort con poggiatesta regolabile
- Colonna sterzo regolabile
- Joypad analogico
- Tendina parasole regolabile
- Riscaldamento
- Aria condizionata
- Autoradio FM/AM con USB e connettività Bluetooth
- Luci led ambiente
- Ingressi USB Type-A e Type-C (5V)

REAL TIME INFORMATION

- Schermo touch 7 pollici
- MCTS - Software di bordo Magni Combi Touch System
- Sistema di riconoscimento automatico delle attrezzature RFID
- LMI - Sistema controllo del carico
- LLD - Diagrammi di carico in tempo reale
- Diagnostica integrata a bordo e da remoto

CARATTERISTICHE TECNICHE

- Standard Q-fit
- Predisposizione per piattaforme portapersona
- Sistema avanzato CAN-bus a tre linee
- Sistema di autolivellamento per gli stabizzatori
- Allineamento automatico ruote anteriori e posteriori
- Freno di stazionamento automatico
- Staccabatterie meccanico nel vano motore
- Impianto elettrico 24V -IP67

SERVIZIO

- Garanzia 24 mesi o 2000 ore