

TH

4,5.15 P



BOUW



LOGISTIEK



EVENEMENTEN EN
FILMINDUSTRIE



TH
4,5.15 P



CABINE

Veiligheid en zicht aan de top van het gamma



PRESTATIES

Ongeëvenaarde hefcapaciteit



LOAD LIVE DIAGRAM

2 dynamische realtime weergaven van de last

Diagram draagvermogens met
GIEK 2.000 kg

ATT-04-013

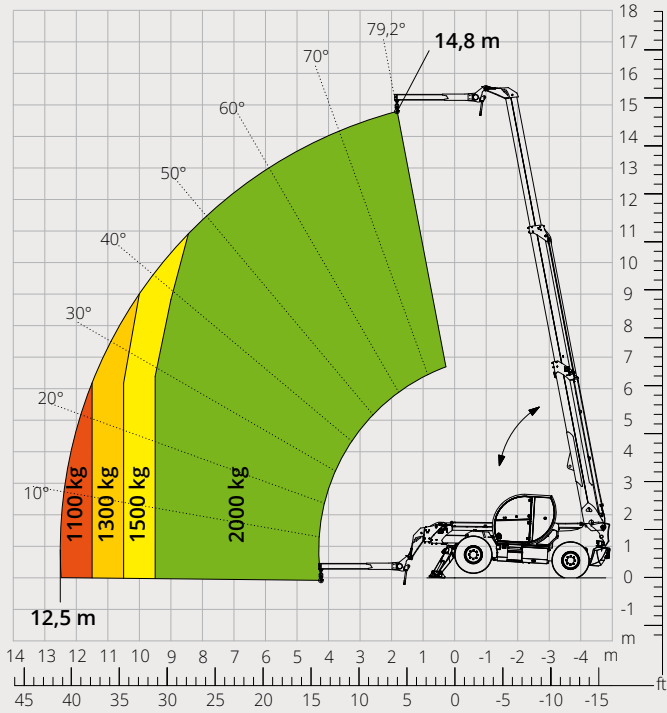


Diagram draagvermogens met
HAAK 5.000 kg

ATT-05-014

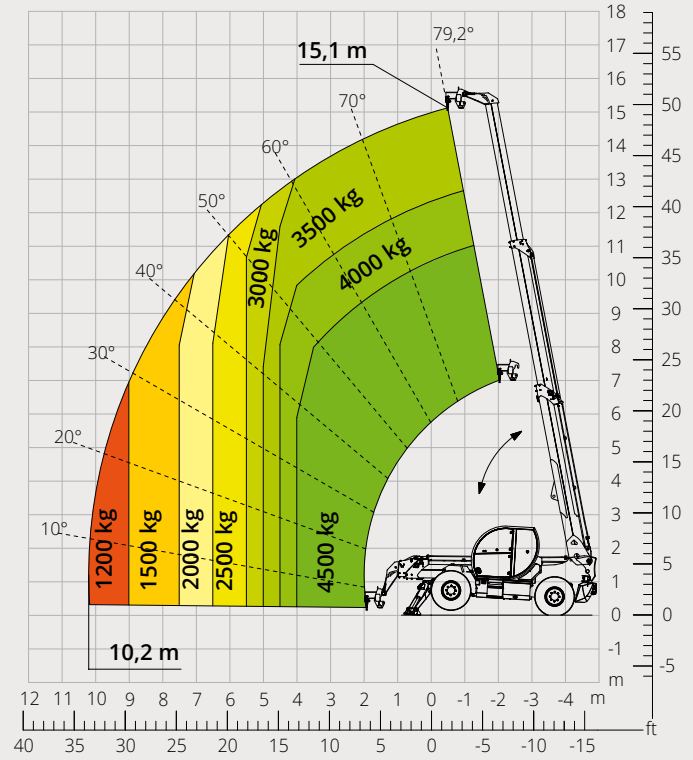


Diagram draagvermogens met
**ROTTEREND UITKLAPBAAR
WERKPLATFORM 500 kg**

ATT-01-007

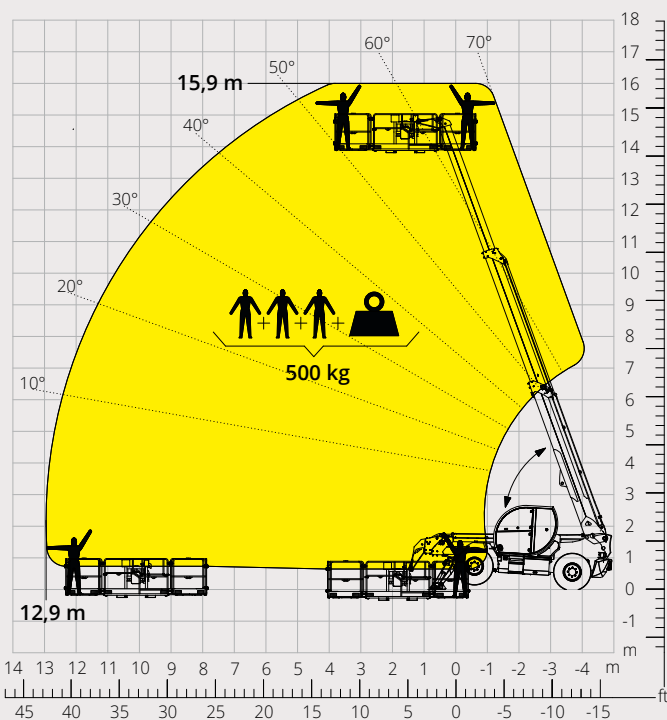


Diagram draagvermogens met
**ROTTEREND UITKLAPBAAR
WERKPLATFORM 1.000 kg**

ATT-01-016

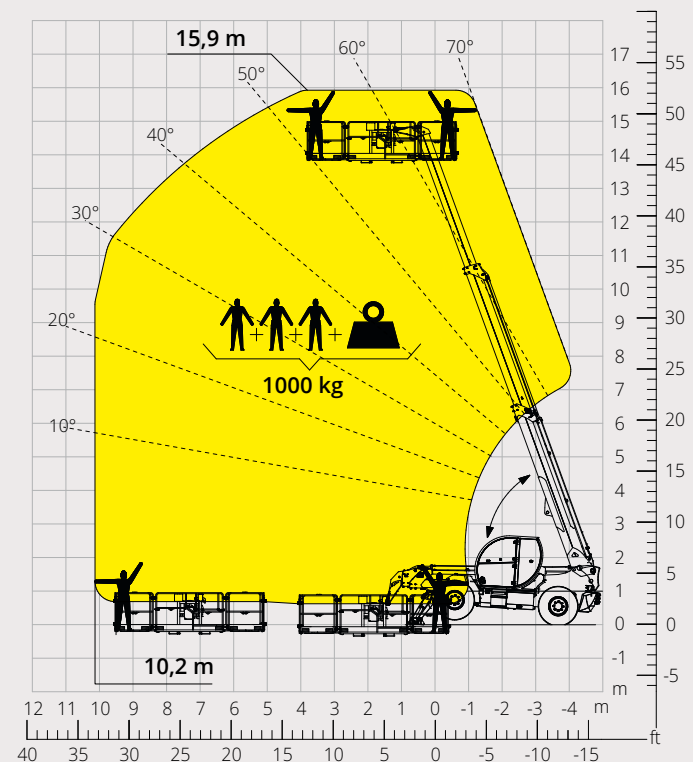


Diagram draagvermogens met
VAST WERKPLATFORM 250 kg

AT-01-001

Diagram draagvermogens met
**ROTTEREND NIET-UITKLAPBAAR
WERKPLATFORM 250 kg**

AT-01-003

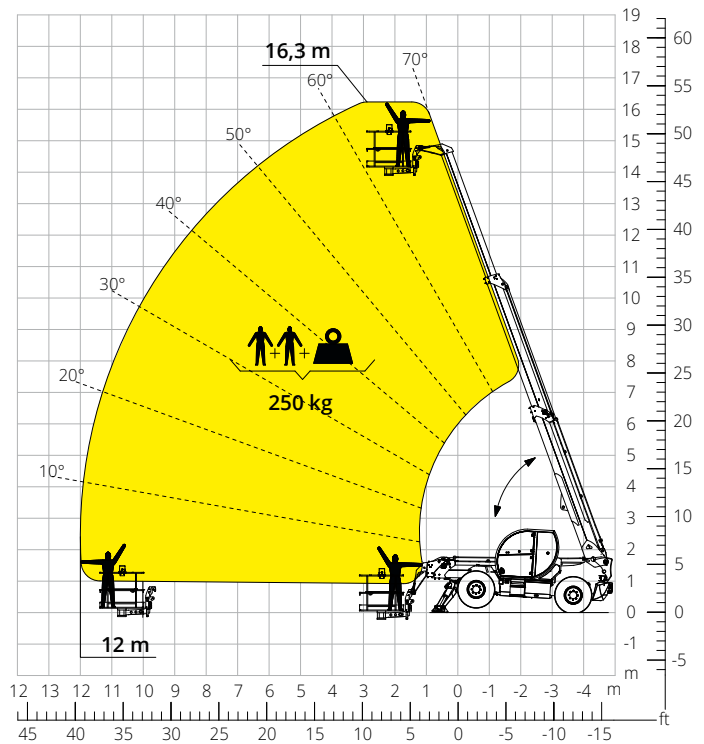
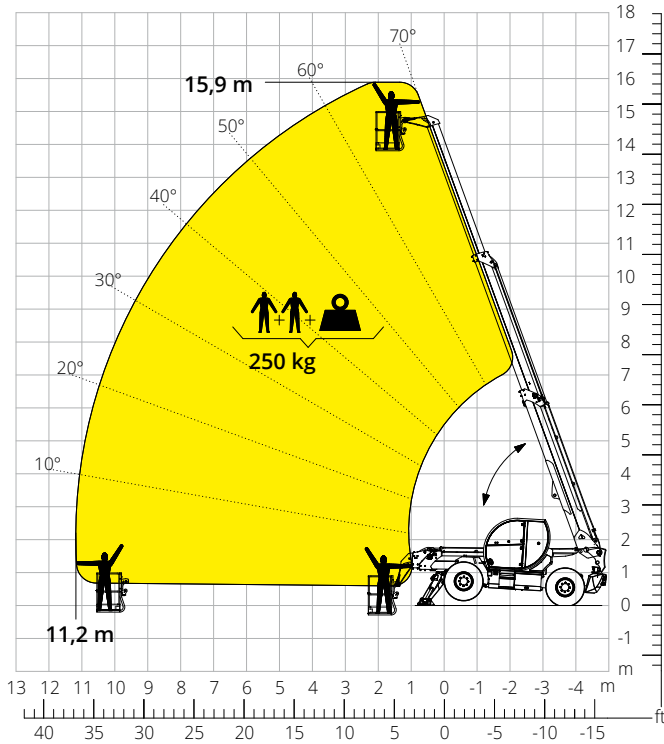
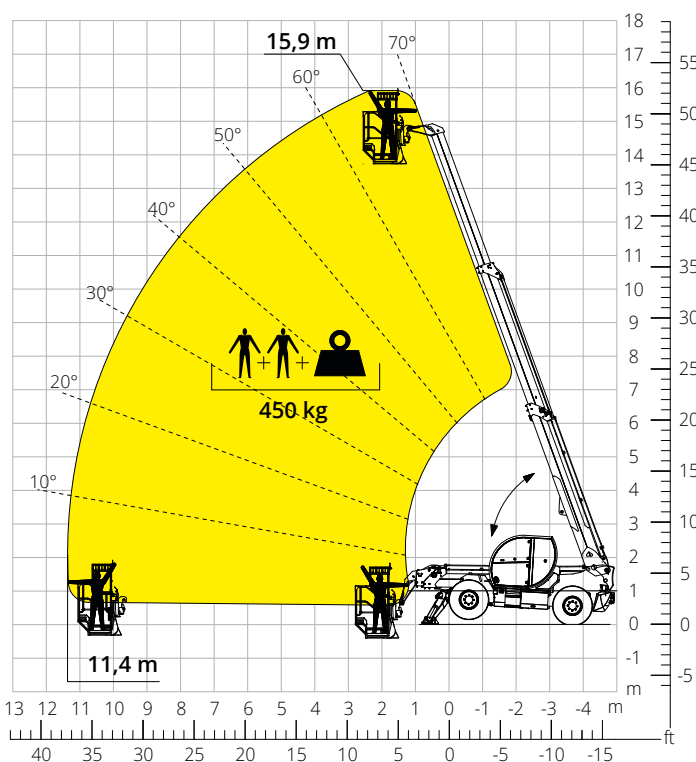


Diagram draagvermogens met
**WERKPLATFORM 450 kg
VOOR DE MIJNBOW**

AT-01-027



| | | | |
|---|--|--|---------------------------------|
| Aanduiding van de machine | Roterende verreiker | TH 4,5.15 P | |
| | Maximaal hefvermogen | 4.500 kg | |
| | Maximale hefhoogte | 15,20 m | |
| | Maximale reikwijdte | 10,40 m | |
| Stempels | Type | Klapstempels | |
| Motor | Model | Deutz TCD 3,6 L4 EDG - Stage IIIA | Deutz TCD 3,6 L4 Stage V |
| | Nominaal vermogen | 74,4 omw (101,2 pk) a 2.200 giri/min | |
| | Maximaal koppel | 410 Nm bij 1.600 omw/min | |
| | Cilinderinhoud | 3,6 l | |
| | Aantal cilinders | 4 in lijn | |
| | Motorconfiguratie | Turbodiesel met directe inspuiting | |
| | Koelsysteem | Water – intercooler | |
| Transmissie | Type | Hydrostatisch | |
| | Maximale druk | 530 bar | |
| | Versnellingsbak | Dropbox met 2 versnellingen vooruit en achteruit | |
| Assen en remmen | Type | Assen met planetaire overbrengingen | |
| | Vooras | Pendelas, sturend, met nivellering +/-8° | |
| | Achteras | Pendelas, sturend, met hydraulische blokkering | |
| | Aantal aandrijf/sturende wielen | 4WD/4WS | |
| | Types besturing | Voorwielbesturing/Concentrische besturing/Krabbesturing | |
| | Bedrijfsrem | Meerschijven in oliebad op voor- en achteras | |
| | Parkeerrem | Hydraulisch met negatieve werking op de vooras | |
| Prestaties | Bandenmaten | 445/65 R22,5 | |
| | Maximale verplaatsingssnelheid | 35km/h | |
| | Klimvermogen (onbelast) | 61% | |
| Gewichten | Draaicirkel (bij de vorken) | 5.740 mm | |
| | Totaal leeggewicht* | 12.200 kg | |
| Inhoud tanks en systemen | Diesel | 200 l | |
| | AdBlue | 10 l | |
| | Hydraulische olie | 93 l | |
| | Motorolie | 9 l | |
| | Koelvloeistof | 20 l | |
| Hydraulisch systeem voor de bewegingen | Type systemen | Load Sensing | |
| | Servicepomp | Met variabel slagvolume | |
| | Max. hydraulisch draagvermogen | 120 l/min | |
| | Max. hydraulisch draagvermogen armkop | 75 l/min | |
| | Max. werkdruk | 350 bar | |
| | Ventielenblok voor bewegingen arm en bovenwagen | Elektro-proportioneel ventiel SIL 2 | |
| | Bedieningsinstrument bewegingen | 1 joystick met geïntegreerde toestemming voor manoeuvreren | |
| Overeenstemming met de normen | 2006/42/CE: Machinerichtlijn EU | | |
| | 2016/1628: verordening (EU) betreffende de emissies van stage V-motoren | | |
| | EN 1459-X: inzake de normen betreffende de veiligheidseisen van transportwerktuigen met variabele reikwijdte | | |
| | EN 280-1/EN 280-2: normen betreffende mobiele hoogwerkers (indien beschikbaar) | | |
| | ROPS/FOPS niveau 2: inzake de norm voor de beveiligingsinrichtingen/-constructies | | |

De gegevens in deze brochure zijn informatief en kunnen te allen tijde zonder voorafgaande kennisgeving worden gewijzigd.

Alle afbeeldingen dienen slechts ter illustratie en zijn mogelijk geen exacte weergaven van het product.

* Het aangegeven gewicht verwijst naar een leeg voertuig met standaarduitrusting en kan variëren afhankelijk van de gekozen configuratie.

De standaardconfiguratie van de machine omvat:

CABINE

- Stoel Comfort, met verstelbare hoofdsteun
- Verstelbare stuurkolom
- Analoge joypad
- Verstelbaar zonnescerm
- Verwarming
- Airconditioning
- FM/AM-autoradio met USB- en Bluetooth-connectiviteit
- LED-binnenverlichting
- USB Type-A- en Type-C-ingangen (5 V)

REALTIME INFORMATIE

- 7 inch touchscreen
- MCTS - Boordcomputersoftware Magni Combi Touch System
- Automatisch herkenningssysteem van de RFID-apparatuur
- LMI - Systeem van lastmoment-indicatoren
- LLD - Realtime lastdiagrammen
- Geïntegreerde diagnose aan boord en op afstand

TECHNISCHE SPECIFICATIES

- Standard Q-Fit
- Gereed voor werkplatforms
- Geavanceerd CAN-BUS-systeem met drie lijnen
- Zelfnivellerend systeem voor de stempels
- Automatische uitlijning voor- en achterwielen
- Automatische parkeerrem
- Mechanische accu-uitschakeling in de motorruimte
- Elektrisch systeem: 24 V - IP67

SERVICE

- Garantie van 24 maanden of 2.000 uur