

**TH**

**4,5.15 P**



BÂTIMENT



LOGISTIQUE



ÉVÈNEMENTIEL  
ET CINÉMA



TH  
4,5.15 P



### **CABINE**

Sécurité et visibilité  
au top de la catégorie



### **PERFORMANCES**

Levage avec des performances  
sans égales



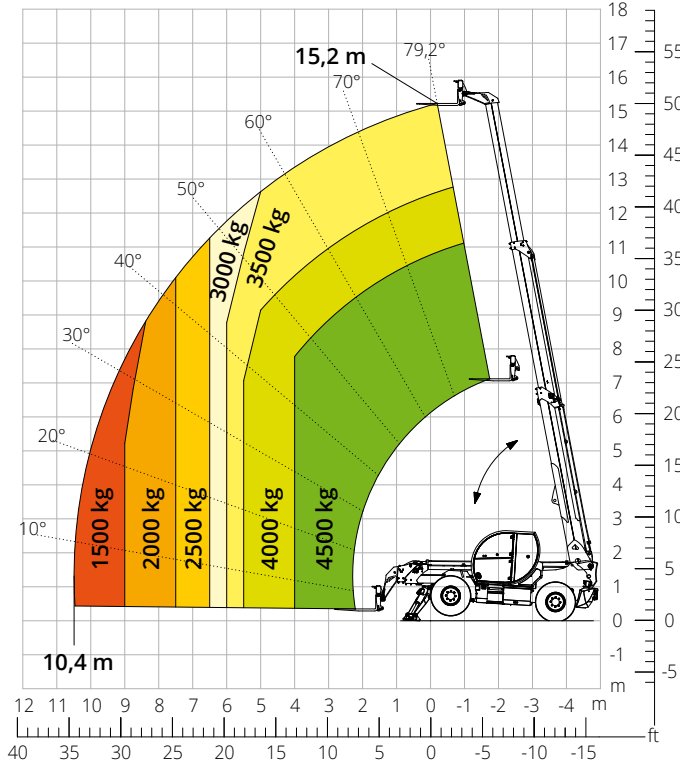
### **LOAD LIVE DIAGRAM**

2 affichages dynamiques de  
l'abaque de charge en temps réel



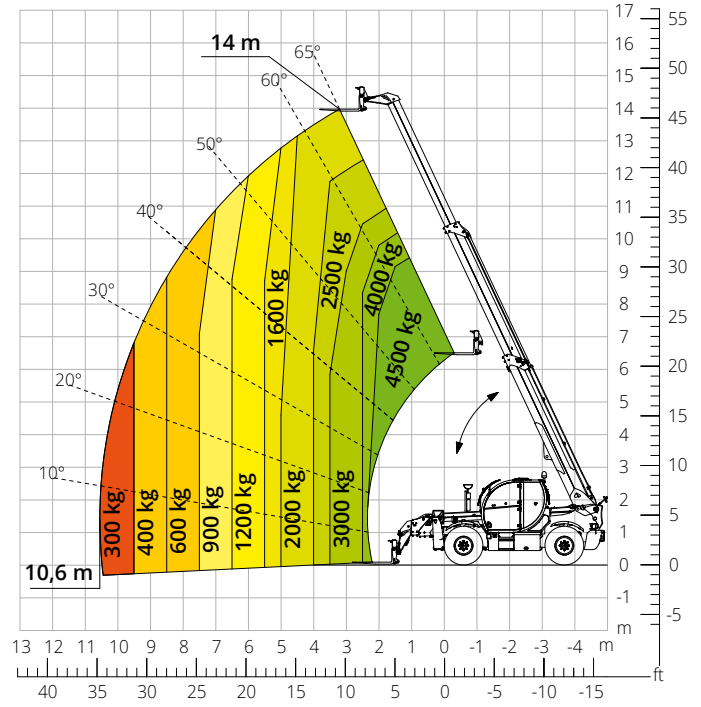
Abaque de charge avec  
**STABILISATEURS DÉPLOYÉS**

ATT-03-042



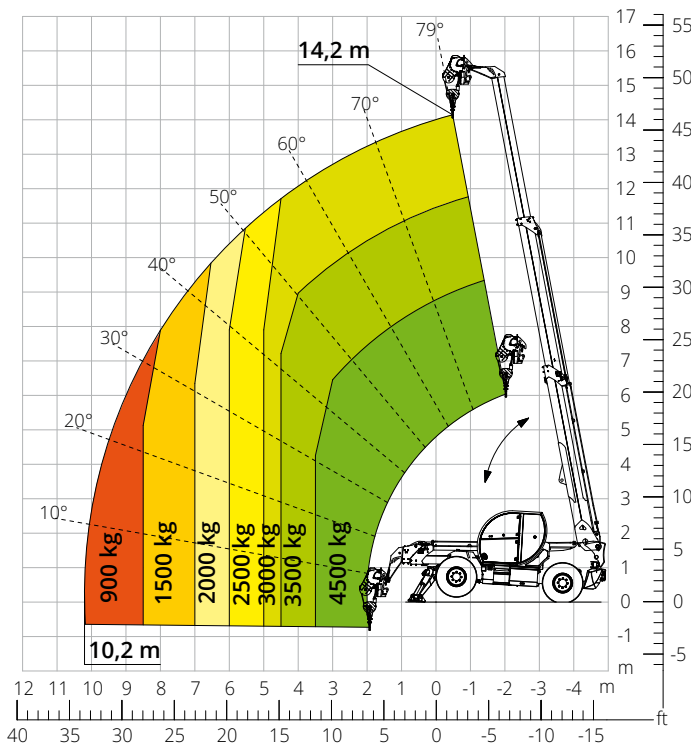
Abaque de charge  
**FRONTAL SUR PNEUS**

ATT-03-042



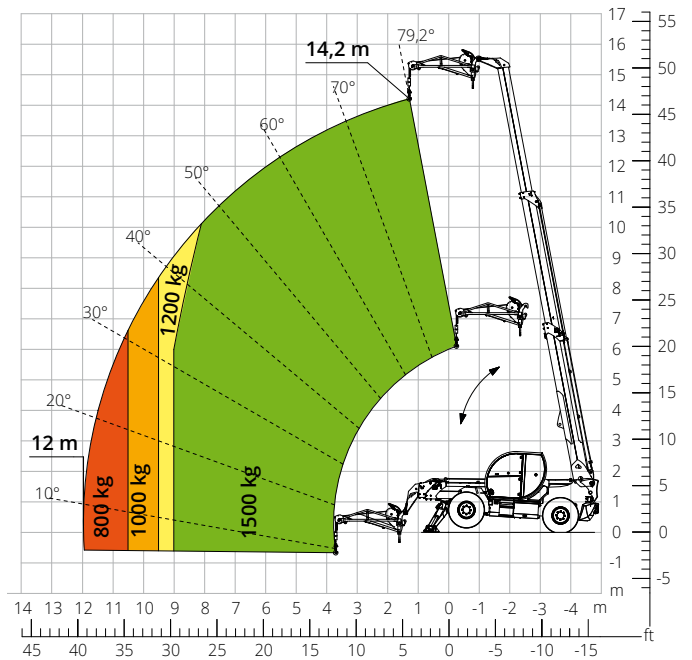
Abaque de charge avec  
**TREUIL 5 000 kg**

ATT-02-019



Abaque de charge avec  
**POTENCE AVEC TREUIL 1 500 kg**

ATT-04-011



<b>Désignation machine</b>	Chariot élévateur télescopique	TH 4,5.15 P
	Capacité max. de levage	4 500 kg
	Hauteur max. de levage	15,20 m
	Déport maximal	10,40 m
<b>Stabilisateurs</b>	Type	Pivotants
<b>Moteur</b>	Modèle	<b>Deutz TCD 3,6 L4 EDG - Stage IIIA</b>   <b>Deutz TCD 3,6 L4 Stage V</b>
	Puissance nominale	74,4 kW (101,2 ch) à 2 200 t/min
	Couple maximal	410 Nm à 1 600 t/min
	Cylindrée	3,6 l
	Nombre cylindres	4 en ligne
	Configuration moteur	Diesel à injection directe turbocompressé
	Installation de refroidissement	Eau - intercooler
<b>Transmission</b>	Type	Hydrostatique
	Pression maximale	530 bar
	Boîte de vitesses	Boîte transfert à 2 rapports avant et arrière
<b>Essieux et freins</b>	Type	Essieux avec réducteurs épicycloïdaux
	Essieu avant	Oscillant, directionnel avec nivellement +/- 8°
	Essieu arrière	Oscillant, directionnel avec blocage hydraulique
	Nbre roues motrices/directrices	4 roues motrices/directrices
	Modèles de braquage	Frontal/À quatre roues/En crabe
	Frein de service	Multidisque à bain d'huile sur essieux avant et arrière
	Frein de stationnement	Hydraulique à action négative sur essieu avant
<b>Performances</b>	Dimensions des pneus	445/65 R22,5
	Vitesse maximale de déplacement	35km/h
	Pente accessible (sans charge)	61%
<b>Poids</b>	Rayon de braquage (aux fourches)	5 740 mm
	Total à vide*	12 200 kg
<b>Capacité réservoirs et circuits</b>	Gazole	200 l
	AdBlue	10 l
	Huile hydraulique	93 l
	Huile moteur	9 l
	Liquide de refroidissement	20 l
<b>Système hydraulique mouvements</b>	Type installations	Load sensing
	Pompe services	Variable displacement
	Capacité hydraulique maximale	120 l/min
	Capacité hydraulique maximale tête de flèche	75 l/min
	Pression maximale de travail	350 bar
	Distributeur pour mouvements flèche	Distributeur électro-proportionnel SIL 2
<b>Normes appliquées</b>	Commande mouvements	1 joystick avec consentement manœuvre intégré
	2006/42/CE: Directive Machines UE	
	2016/1628: Règlement UE relatif aux émissions des moteurs Stage V	
	EN 1459-X : Normes relatives à la sécurité des chariots automoteurs à portée variable	
	EN 280-1/EN 280-2 : normes relatives aux plates-formes élévatrices mobiles de personnel (si disponibles) ROPS/FOPS niveau 2 : normes pour la structure de protection	

Les données de cette brochure sont fournies à titre d'informations et peuvent faire l'objet de modifications sans préavis.

Toutes les images sont fournies à titre indicatif uniquement et pourraient ne pas représenter exactement le produit.

\* Le poids mentionné se rapporte à l'engin à vide avec équipement standard et pourrait varier selon la configuration choisie.

## La configuration standard de la machine inclut :

### CABINE

- Siège Comfort avec appui-tête réglable
- Colonne de direction réglable
- Joypad analogique
- Pare-soleil réglable
- Chauffage
- Climatisation
- Autoradio FM/AM avec USB et connexion Bluetooth
- Éclairage d'ambiance LED
- Entrées USB Type-A et Type-C (5 V)

### INFORMATIONS EN TEMPS RÉEL

- Écran tactile 7 pouces
- MCTS - Logiciel embarqué Magni Combi Touch System
- Système de reconnaissance automatique des outils RFID
- LMI - Système de contrôle de charge
- LLD - Abaques de charge en temps réel
- Diagnostic intégré à bord et à distance

### CARACTÉRISTIQUES TECHNIQUES

- Q-Fit standard
- Préconfiguration pour panier nacelle
- Système avancé CAN-BUS à trois lignes
- Système de nivellement automatique pour stabilisateurs
- Alignement automatique des roues avant et arrière
- Frein de stationnement automatique
- Coupe-batterie mécanique du compartiment moteur
- Circuit électrique : 24 V -IP67

### SERVICE

- Garantie 24 mois ou 2 000 heures