

TH



3,5.7

PRELIMINAR

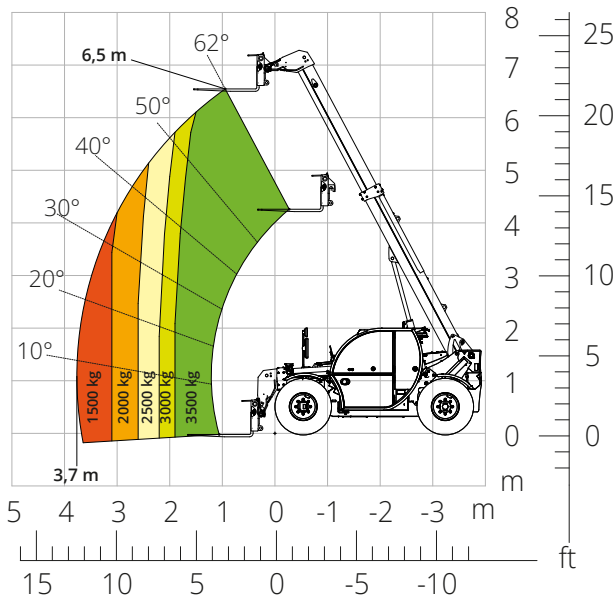


Diagrama de carga en **estabilizadores extendidos**



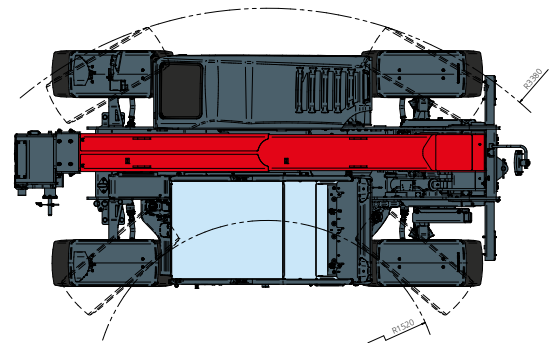
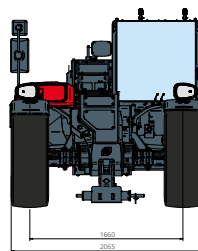
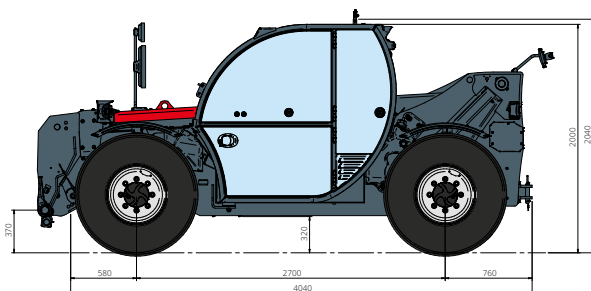
CONSTRUCCIÓN



LOGÍSTICA



EVENTOS Y CINE



Descripción de la máquina	Manipulador telescópico	TH 3,5.7	
	Capacidad máxima de elevación	3500 kg	
	Altura máxima de elevación	6,50 m	
	Alcance máximo	3,70 m	
Estabilizadores	Tipo	-	
Motor	Modelo	Deutz TD 2,9 L4 EDG Stage IIIA	Deutz TD 2,9 L4 Stage V
	Potencia nominal	55,4 kW (75,3 CV) a 2600 rpm	
	Par máximo	260 Nm a 1600 rpm	
	Cilindrada	2,9 l	
	Número de cilindros	4 en línea	
	Configuración del motor	Diésel de inyección directa turboalimentado	
	Sistema de refrigeración	Agua	
Transmisión	Tipo	Hidroestática	
	Presión máxima	500 bar	
	Caja de cambios	Caja de transferencia de 2 marchas adelante y atrás	
Ejes y frenos	Tipo	Ejes con reductores epicicloidales	
	Eje delantero	De dirección	
	Eje trasero	Oscilación libre	
	Número de ruedas motrices/directrices	4 ruedas motrices/directrices	
	Tipos de dirección	Frontal/Giro reducido/De cangrejo	
	Freno de servicio	Multidisco en baño de aceite en eje delantero y trasero	
	Freno de estacionamiento	Hidráulico negativo en eje delantero	
	Medidas de neumáticos	405/70 R24	
Prestaciones	Velocidad máxima de desplazamiento	32 km/h	
	Pendiente superable (en vacío)	89%	
	Radio de giro (en las horquillas)	4470 mm	
Pesos	Total en vacío*	6 500 kg	
Capacidad de depósitos y sistemas	Combustible	75 l	
	AdBlue	-	
	Aceite hidráulico	95 l	
	Aceite del motor	9 l	
	Líquido refrigerante	15 l	
Sistema hidráulico para movimientos	Tipo de sistemas	Detección de carga	
	Bomba de servicios	Desplazamiento variable	
	Máximo caudal hidráulico	90 l/min	
	Máximo caudal hidráulico en cabeza de brazo	75 l/min	
	Presión máx. de trabajo	315 bar	
	Distribuidor para movimientos de brazo y torreta	Válvula electroproporcional compensada	
	Control de movimientos	Un joystick con consentimiento de maniobra integrado	
Cumplimiento normativo	2006/42/CE: Directiva de Máquinas UE 2016/1628: Reglamento UE sobre las emisiones de los motores Stage V EN 1459-X: relativa a las normas sobre requisitos de seguridad de carretillas de alcance variable EN 280-1: normas sobre las plataformas elevadoras móviles de personal (si están disponibles) ROPS/FOPS: sobre la norma para las estructuras de protección		

Los datos de este folleto son informativos y están sujetos a cambios sin previo aviso.

Las imágenes se presentan únicamente con fines ilustrativos; podrían no representar el producto exactamente.

* El peso indicado se refiere al vehículo en vacío con equipamiento estándar y puede variar en función de la configuración elegida.