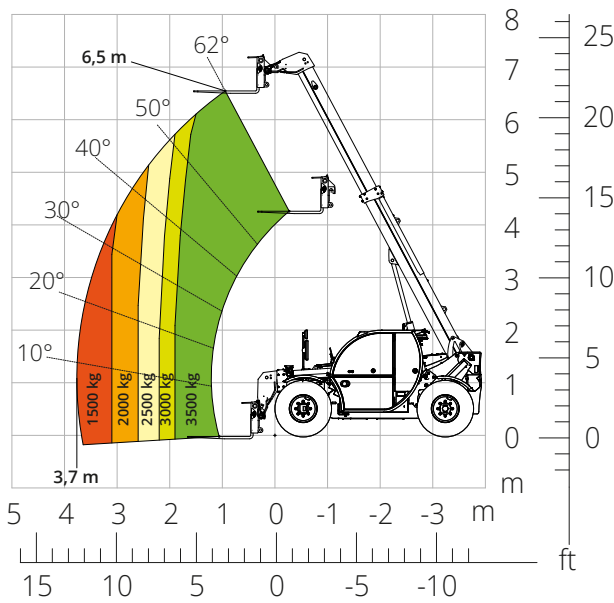


# TH



# 3,5.7

ENTWURF



Lastdiagramm frontal **auf Reifen**



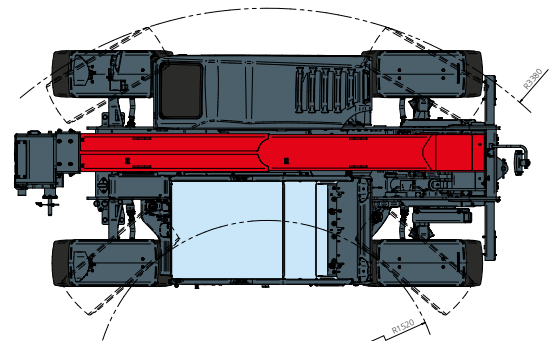
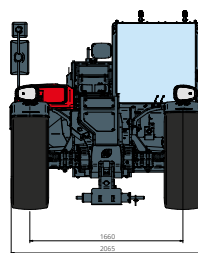
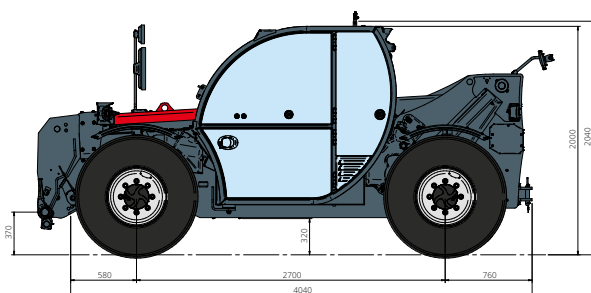
BAUWERBE



LOGISTIK



EVENT- UND  
FILMBRANCHE



<b>Maschinenbezeichnung</b>	Teleskopstapler	TH 3,5.7	
	Maximale Tragkraft	3.500 kg	
	Maximale Hubhöhe	6,50 m	
	Max. Reichweite	3,70 m	
<b>Stützen</b>	Typ	-	
<b>Motor</b>	Modell	<b>Deutz TD 2,9 L4 EDG Stage IIIA</b>	<b>Deutz TD 2,9 L4 Stage V</b>
	Nennleistung	55,4 kW (75,3 PS) bei 2.600 U/min	
	Max. Drehmoment	260 Nm bei 1.600 U/min	
	Hubraum	2,9 l	
	Zylinderzahl	4 in Reihe	
	Bauart	Dieselmotor mit Direkteinspritzung und Turboaufladung	
	Kühlsystem	Wassergekühlter	
<b>Fahrtrieb</b>	Typ	Hydrostatisch	
	Max. Druck	500 bar	
	Getriebe	Dropbox-Getriebe mit 2 Fahrstufen	
	Typ	Achsen mit Planeten-Endantrieben	
<b>Achsen und Bremsen</b>	Vorderachse	Lenkachse	
	Hinterachse	Pendelachse	
	Anzahl der Antriebs-/Lenkräder	Allradantrieb/Allradlenkung	
	Lenkungsarten	Vorderrad-/Allrad-/Hundeganglenkung	
	Betriebsbremse	Nass-Lamellenbremse, an der Vorder- und Hinterachse	
	Feststellbremse	Negativbremse, hydraulisch betätigt, an der Vorderachse	
	Bereifung	380/75 R20	
<b>Fahrleistungen</b>	Max. Fahrgeschwindigkeit	32 km/h	
	Steigfähigkeit	89%	
	Wenderadius (mit Gabelzinken)	4.470 mm	
<b>Gewichte</b>	Leergewicht*	6.500 kg	
<b>Füllmengen</b>	Dieselmotorkraftstoff	75 l	
	AdBlue	-	
	Hydrauliköl	95 l	
	Motoröl	9 l	
	Kühlmittel	15 l	
<b>Arbeitshydraulik</b>	Anlagentyp	Load-Sensing	
	Betriebspumpe	Verstellpumpe	
	Max. Hydraulikfördermenge	90 l/min	
	Max. Hydraulikfördermenge am Auslegerkopf	75 l/min	
	Max. Betriebsdruck	315 bar	
	Verteiler für Auslegerbewegungen	Elektromagnetisches kompensiertes Proportionalventil	
	Bewegungssteuerung	1 Joystick mit integrierter Totmannschaltung	
<b>Normenkonformität</b>	2006/42/CE: EU-Maschinenrichtlinie 2016/1628: Verordnung (EU) zu Schadstoffemissionen von Motoren der Stufe V EN 1459-X: Sicherheitstechnische Anforderungen an Stapler mit veränderlicher Reichweite EN 280-1: Vorschriften zu fahrbaren Hubarbeitsbühnen (sofern verfügbar) ROPS/FOPS Level 2: Standard für Schutzeinrichtungen		

Die in dieser Broschüre enthaltenen Daten dienen zur Information und können ohne Vorankündigung geändert werden.

Alle Bilder dienen nur zur Veranschaulichung und bilden das Produkt möglicherweise nicht genau ab.

\* Das angegebene Gewicht bezieht sich auf die Maschine im Leerzustand mit Standardausstattung und könnte in Abhängigkeit von der gewählten Konfiguration abweichen.