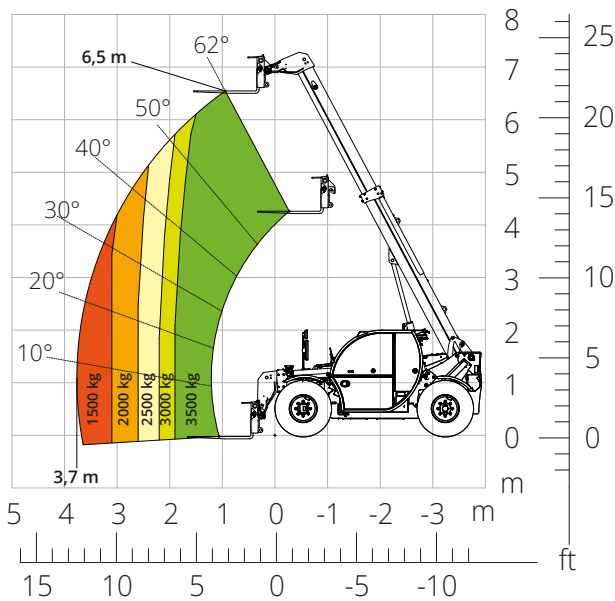


# TH

# 3,5.7



Wykres obciążenia **na kołach**



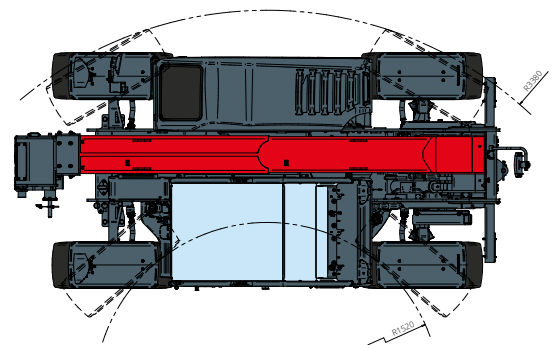
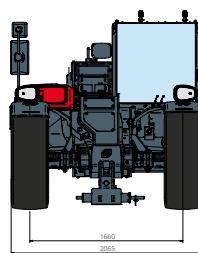
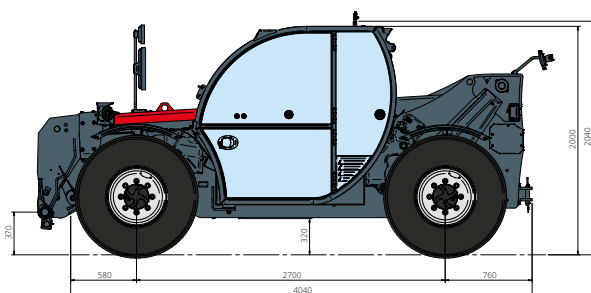
BUDOWNICTWO



LOGISTYKA



WYDARZENIA  
I FILM



<b>Opis maszyny</b>	Ładowniki teleskopowe	TH 3,5,7	
	Maksymalny udźwig	3.500 kg	
	Maksymalna wysokość podnoszenia	6,50 m	
	Maksymalna rozpiętość	3,70 m	
<b>Podpory</b>	Typ	-	
<b>Silnik</b>	Model	<b>Deutz TD 2,9 L4 EDG Stage IIIA</b>	<b>Deutz TD 2,9 L4 Stage V</b>
	Moc znamionowa	55,4 kW (75,3 KM) przy 2.600 obr./min	
	Maksymalny moment obrotowy	260 Nm przy 1.600 obr./min	
	Pojemność	2,9 l	
	Liczba cylindrów	4 w układzie rzędowym	
	Konfiguracja silnika	Turbodoładowany diesel z bezpośrednim wtryskiem	
	Układ chłodzenia	Płyn chłodzący	
<b>Napęd</b>	Typ	Hydrostatyczny	
	Ciśnienie maksymalne	500 barów	
	Skrzynia biegów	Dropbox, 2 prędkości: przód - tył	
<b>Osie i hamulce</b>	Typ	Osie z przekładniami planetarnymi	
	Oś przednia	Skrętna	
	Oś tylna	Wahliwa swobodna	
	Liczba kół napędzanych/skrętnych	4WD - 4WS	
	Tryby skrętu kół	Jedna oś skrętna / dwie osie skrętne / funkcja kraba	
	Hamulec główny	Wielotarczowy w kąpeli olejowej na przedniej i tylnej osi	
	Hamulec postojowy	Hydrauliczny, z ujemnym oddziaływaniem na oś przednią	
	Rozmiary opon	405/70 R24	
<b>Osiągi</b>	Maksymalna prędkość przesuwu	32 km/h	
	Zdolność pokonywania wzniesień (na pusto)	89%	
	Promień skrętu (po widłach)	4.470 mm	
<b>Masy</b>	Całkowita na pusto*	6.500 kg	
	Olej napędowy	75 l	
<b>Pojemność zbiorników i instalacji</b>	AdBlue	-	
	Olej hydrauliczny	95 l	
	Olej silnikowy	9 l	
	Płyn chłodzący	15 l	
<b>Instalacja hydrauliczna do ruchu</b>	Typ układu	Wykrywanie obciążenia	
	Główna pompa	Zmienny wydatek	
	Maks. przepływ hydrauliczny	90 l/min	
	Maks. przepływ hydrauliczny głowicy wysięgnika	75 l/min	
	Ciśnienie robocze maks	315 bar	
	Rozdzielacz dla ruchów wysięgnika	Kompensowany zawór elektroproporcjonalny	
	Sterowaniem ruchem	1 joystick z przyciskiem aktywacji manewru	
<b>Zgodność z normami</b>	2006/42/WE: Dyrektywa maszynowa UE		
	2016/1628: Rozporządzenie UE dotyczące emisji silników spalinowych (etap V)		
	EN 1459-X: Dotycząca wymogów bezpieczeństwa wózków jezdniowych podnośnikowych ze zmiennym wysięgiem		
	EN 280-1: normy dotyczące podestów ruchomych (jeśli dostępne)		
ROPS/FOPS poziom 2: dotycząca norm dla struktur ochronnych			

Dane zawarte w tej broszurze mają charakter informacyjny i mogą ulec zmianie bez wcześniejszego powiadomienia.

Wszystkie zdjęcia mają charakter poglądowy i mogą nie odzwierciedlać dokładnie rzeczywistego wyglądu produktu.

\*Podana masa odnosi się do pojazdu bez obciążenia z wyposażeniem standardowym i może się różnić w zależności od wybranej konfiguracji.