

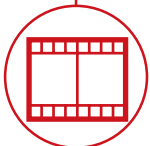
# RTH 13.26



EDILIZIA



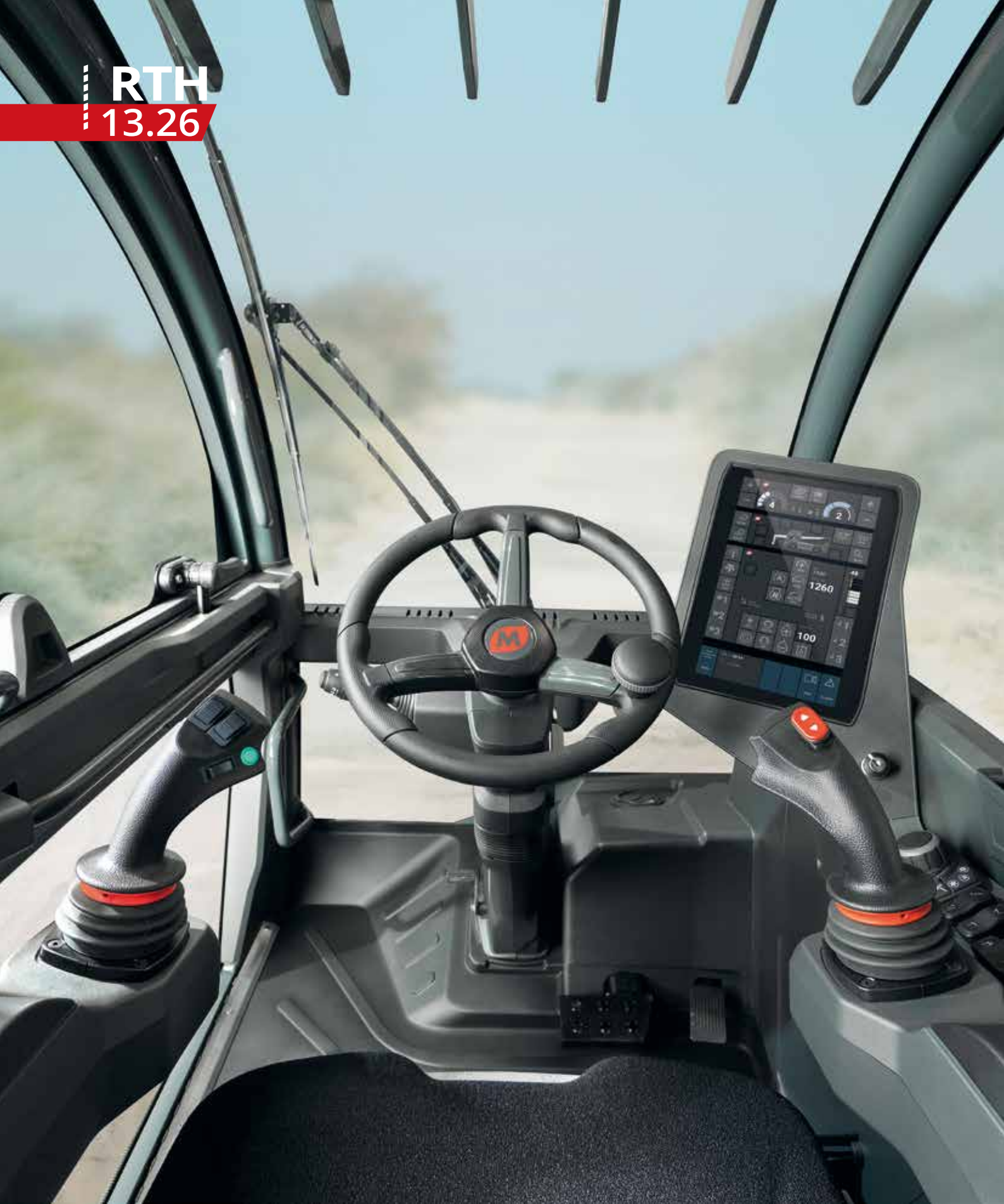
LOGISTICA



EVENTI E  
CINEMA



**RTH**  
**13.26**



**CABINA**

Sicurezza e visibilità  
al top della categoria



**PRESTAZIONI**

Sollevamento con performance  
senza eguali

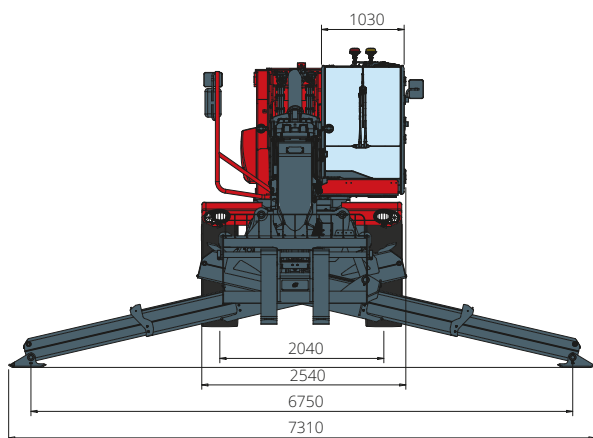


**LOAD LIVE DIAGRAM**

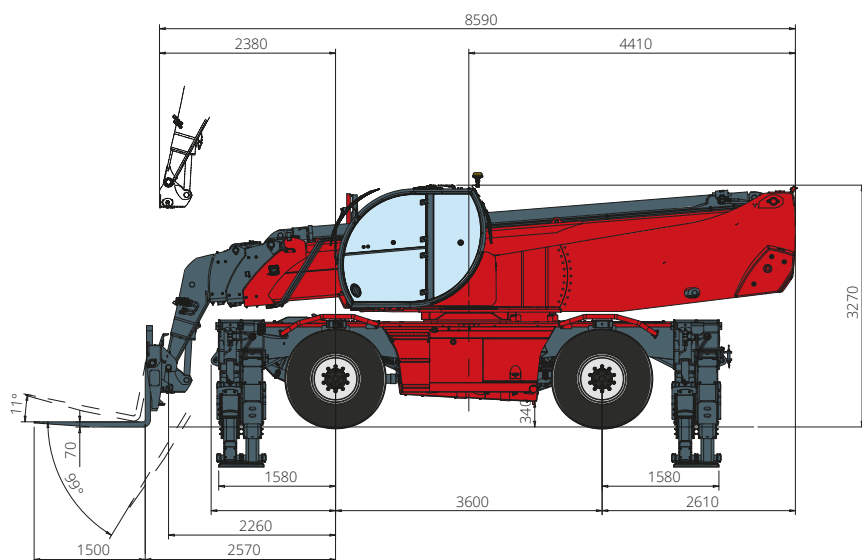
3 visualizzazioni di carico  
dinamiche in tempo reale

# RTH 13.26

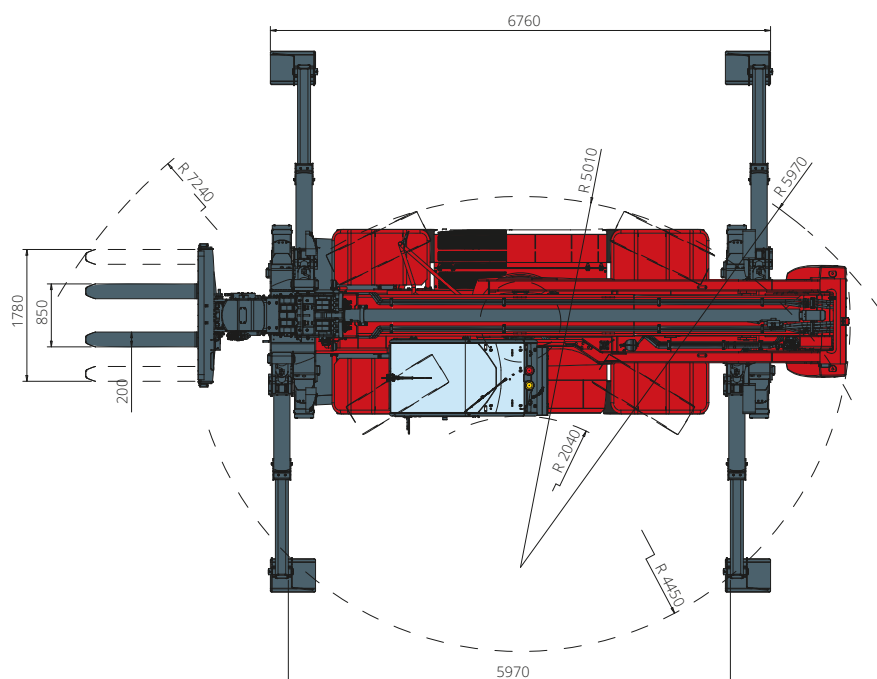
## DIMENSIONI (mm)



Vista  
**FRONTALE**



Vista  
**LATERALE**



Vista  
**ZENITALE**



Diagramma portate con  
**BRACCETTO TRALICCIATO CON ARGANO**  
**3.000 kg**  
 ATT - 04 - 019

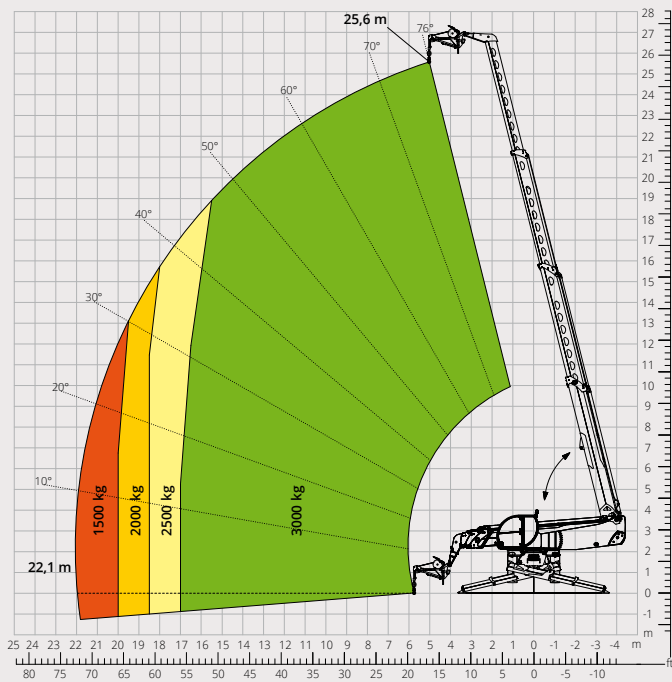


Diagramma portate con  
**GANCIO 13.000 kg**  
 ATT - 05 - 013

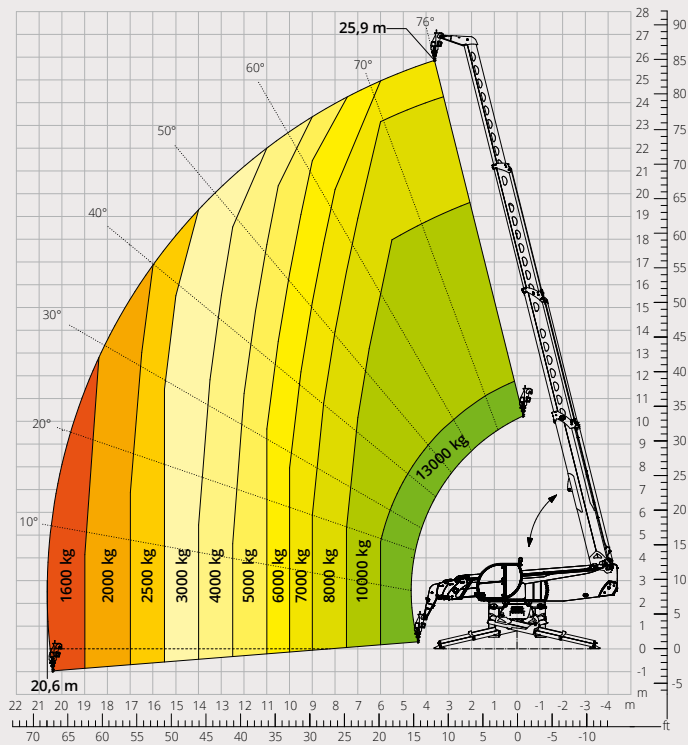


Diagramma portate con  
**ARGANO 13.000 kg**  
 ATT - 02 - 018

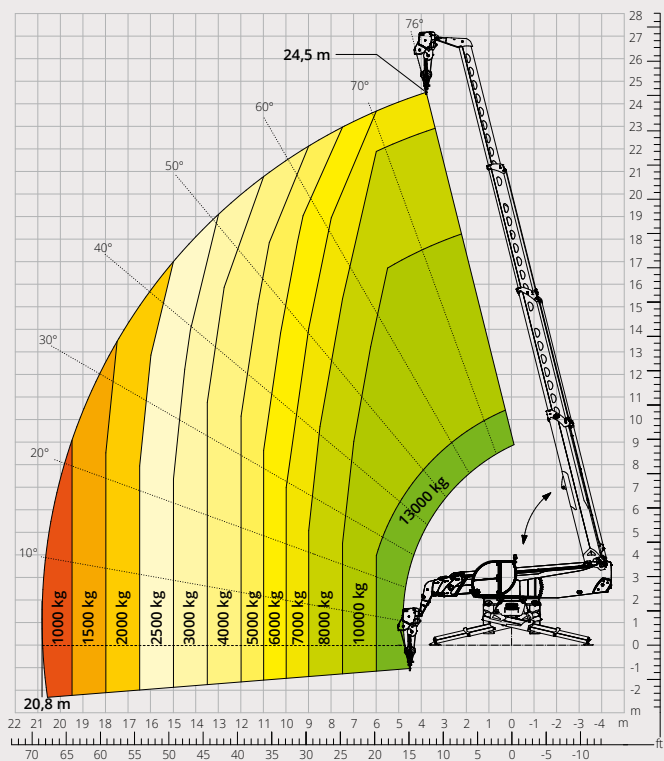


Diagramma portate con  
**CESTELLO ESTENSIBILE ROTANTE 500 kg**  
 ATT - 01 - 007

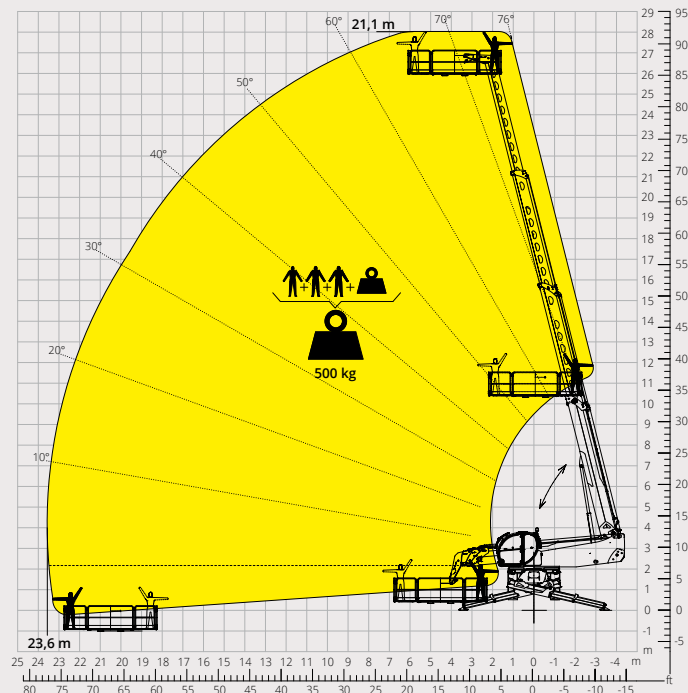


Diagramma portate con  
**CESTELLO ESTENSIBILE ROTANTE 1.000 kg**

ATT - 01 - 016

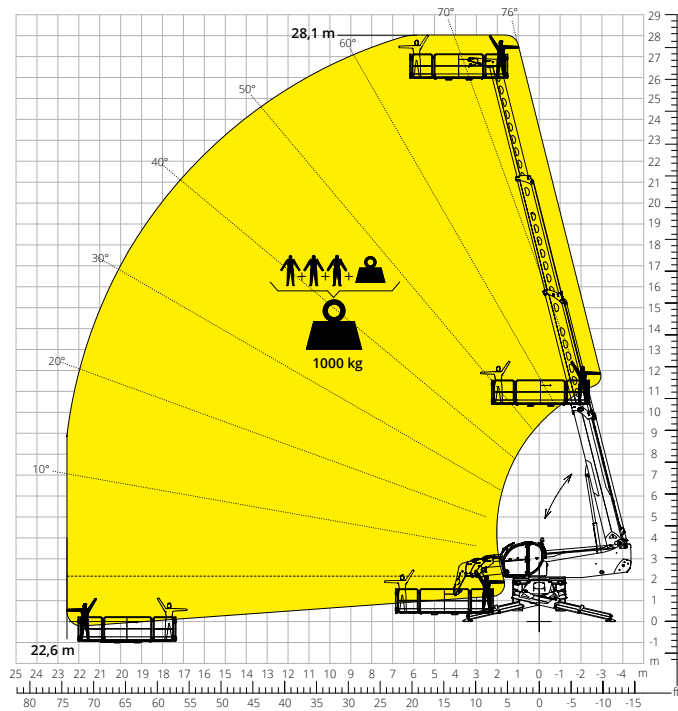


Diagramma portate con  
**CESTELLO NON ESTENSIBILE ROTANTE 500 kg**

ATT - 01 - 005

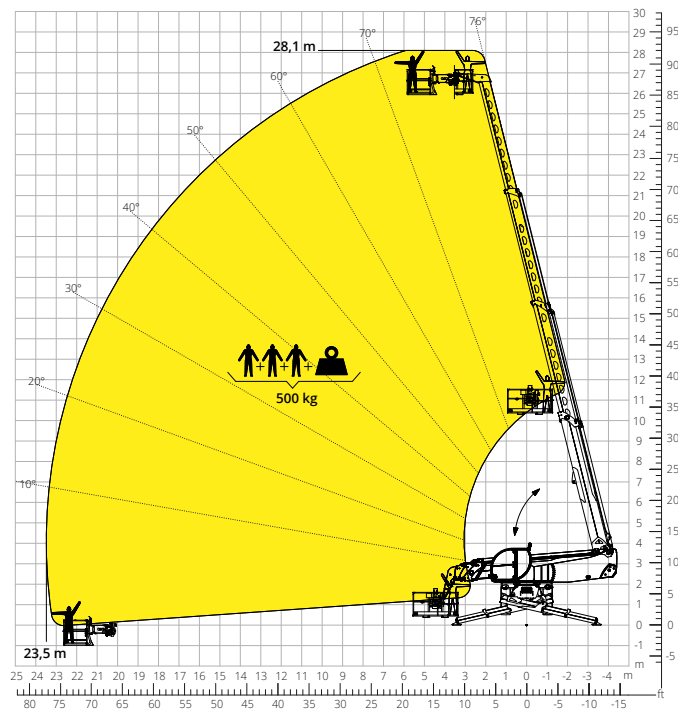


Diagramma portate con  
**CESTELLO ESTENSIBILE PER TETTI 1.000 kg**

ATT - 01 - 020

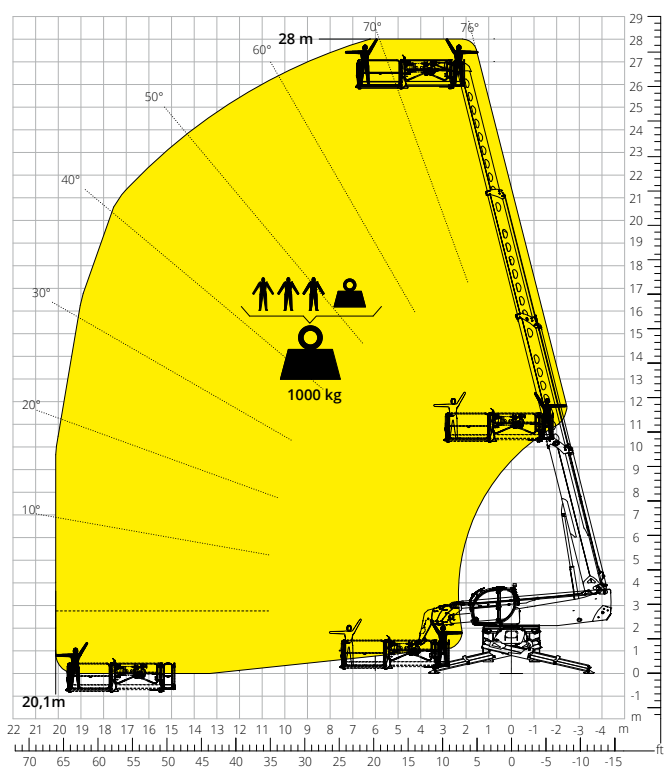
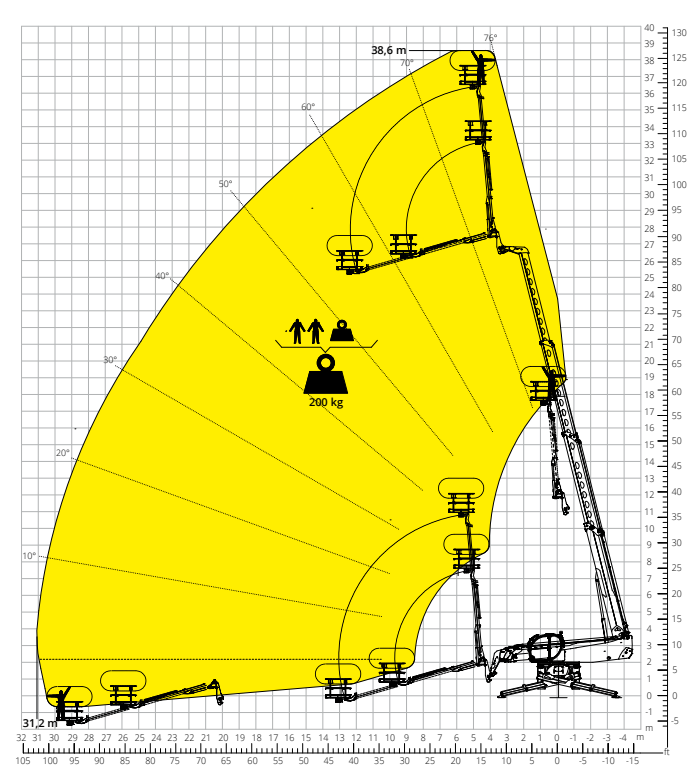


Diagramma portate con  
**CESTELLO TELESCOPICO 200 kg - 10 m**

ATT - 01 - 022



<b>Designazione macchina</b>	Sollevatore telescopico rotativo	RTH 13.26	
	Capacità massima di sollevamento	13.000 kg	
	Altezza massima di sollevamento	26,20 m	
	Sbraccio massimo	21,30 m	
	Rotazione	360° (continua)	
<b>Stabilizzatori</b>	Tipo	Telescopici a forbice	
<b>Motore</b>	Modello	<b>Volvo TAD 552 VE Stage IIIA</b>	<b>Volvo TAD 583 VE Stage V</b>
	Potenza nominale	160 kW (218 cv) a 2.200 giri/min	175 kW (238 cv) a 2.300 giri/min
	Coppia massima	910 Nm a 1.450 giri/min	975 Nm a 1.380 giri/min
	Cilindrata	5,13 l	
	Numero cilindri	4 in linea	
	Configurazione motore	Diesel a iniezione diretta turbocompresso	
	Impianto di raffreddamento	Acqua - Intercooler	
	<b>Trasmissione</b>	Tipo	Idrostatica
Pressione massima		480 bar	
Cambio		Dropbox a 2 rapporti avanti e indietro	
Tipo		Assali con riduttori epicicloidali	
<b>Assali e freni</b>	Assale anteriore	Oscillante, sterzante con livellamento +/- 8°	
	Assale posteriore	Oscillante, sterzante con bloccaggio idraulico	
	N. ruote motrici - sterzanti	4WD - 4WS	
	Modalità di sterzata	Frontale/Concentrica/A granchio	
	Freno di servizio	Multidisco a bagno d'olio su assale ant. e post.	
	Freno di stazionamento	Idraulico ad azione negativa su assale anteriore	
	Misure pneumatici	17,5 R25	
	<b>Prestazioni</b>	Velocità massima di traslazione	25 km/h
Pendenza superabile (a vuoto)		48%	
Raggio di sterzata (alle forche)		7.240 mm	
<b>Masse</b>	Totale a vuoto*	30.600 kg	
<b>Capacità serbatoi e impianti</b>	Gasolio	235 l	235 l
	AdBlue	-	40 l
	Olio idraulico	310 l	310 l
	Olio motore	16 l	16 l
	Liquido di raffreddamento	40 l	40 l
<b>Impianto idraulico per movimenti</b>	Tipologia impianti	Load sensing	
	Pompa servizi	A cilindrata variabile	
	Max. portata idraulica	205 l/min	
	Max. portata idraulica testa braccio	100 l/min	
	Pressione max di lavoro	350 bar	
	Distributore per movimenti braccio e torretta	Valvola elettro proporzionale SIL 2	
	Comando movimenti	Doppio Joystick con consenso di manovra integrato	
<b>Conformità normative</b>	2006/42/CE: Direttiva macchine UE		
	2016/1628: Regolamento UE relativo alle emissioni dei motori stage V		
	EN 1459-X: Relativa alle norme sui requisiti di sicurezza dei carrelli a sbraccio variabile		
	EN 280-1/EN 280-2: norme relative alle piattaforme di lavoro mobili elevabili (se disponibili)		
ROPS/FOPS livello 2: relativo allo standard per le strutture di protezione			

*I dati del presente opuscolo sono informativi e possono essere modificati senza preavviso.*

*Tutte le immagini sono fornite unicamente a scopo illustrativo e potrebbero non rappresentare esattamente il prodotto.*

*\* il peso indicato si riferisce al mezzo a vuoto con allestimento standard e potrebbe variare in base alla configurazione scelta.*

La configurazione standard della macchina include:

## CABINA

- Sedile Premium basculante, con sospensione pneumatica e poggiatesta
- Colonna sterzo regolabile
- Joypad analogico
- Tendina parasole regolabile
- Riscaldamento
- Aria condizionata
- Autoradio FM/AM con USB e connettività Bluetooth
- Luci led ambiente
- Ingressi USB Type-A e Type-C (5V)

## REAL TIME INFORMATION

- Schermo touch 12 pollici
- MCTS - Software di bordo Magni Combi Touch System
- Sistema di riconoscimento automatico delle attrezzature RFID
- LMI - Sistema controllo del carico
- LLD - Diagrammi di carico in tempo reale
- Diagnostica integrata a bordo e da remoto
- Camera di retromarcia con vista integrata nell'MCTS

## CARATTERISTICHE TECNICHE

- Standard Q-fit
- Predisposizione per piattaforme portapersona
- Sistema avanzato CAN-bus a tre linee
- Sistema di autolivellamento per gli stabilizzatori
- Allineamento automatico ruote anteriori e posteriori
- Motore rotazione torretta ad alta precisione by Liebherr
- Freno di stazionamento automatico
- Staccabatterie meccanico nel vano motore
- Impianto elettrico 24V -IP67

## SERVIZIO

- Sistema di connettività MyMagni by Trackunit (Disponibile gratuitamente su richiesta)
- Garanzia 24 mesi o 2000 ore