

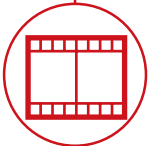
# RTH 13.26



BÂTIMENT



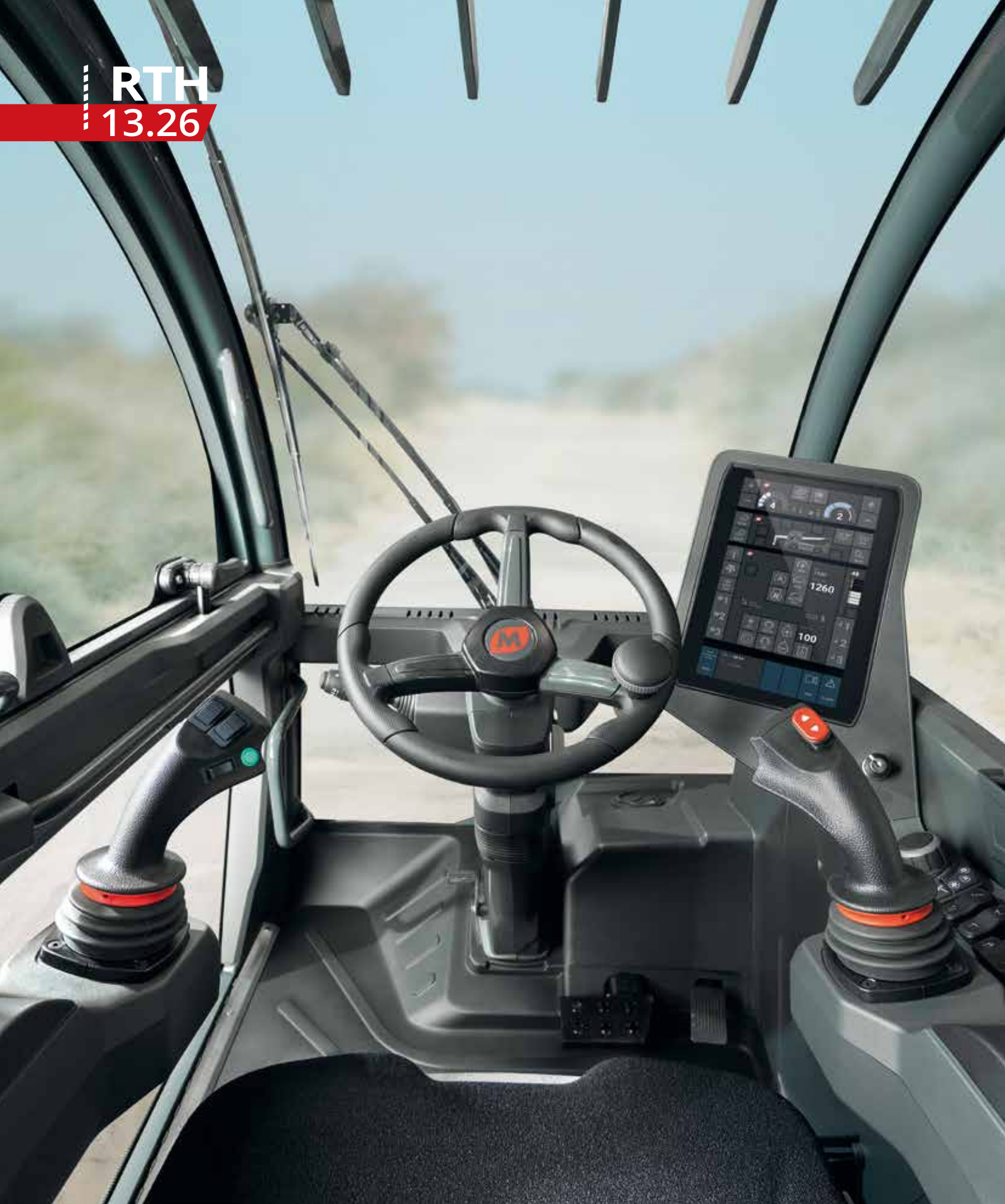
LOGISTIQUE



ÉVÈNEMENTIEL  
ET CINÉMA



**RTH**  
**13.26**



### **CABINE**

Sécurité et visibilité  
au top de la catégorie



### **PERFORMANCES**

Levage avec des performances  
sans égales

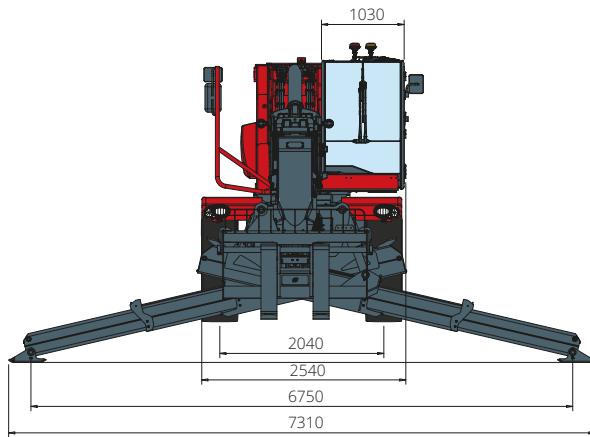


### **LOAD LIVE DIAGRAM**

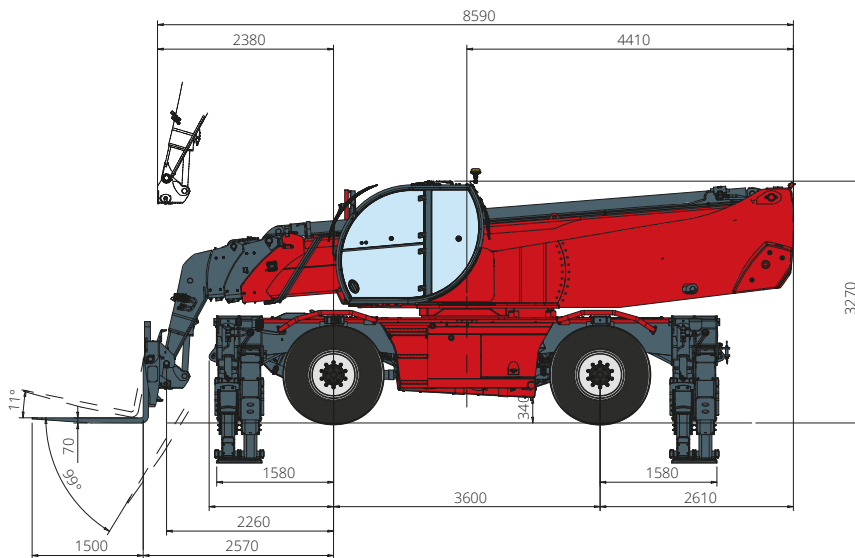
3 affichages dynamiques de  
l'abaque de charge en temps réel

# RTH 13.26

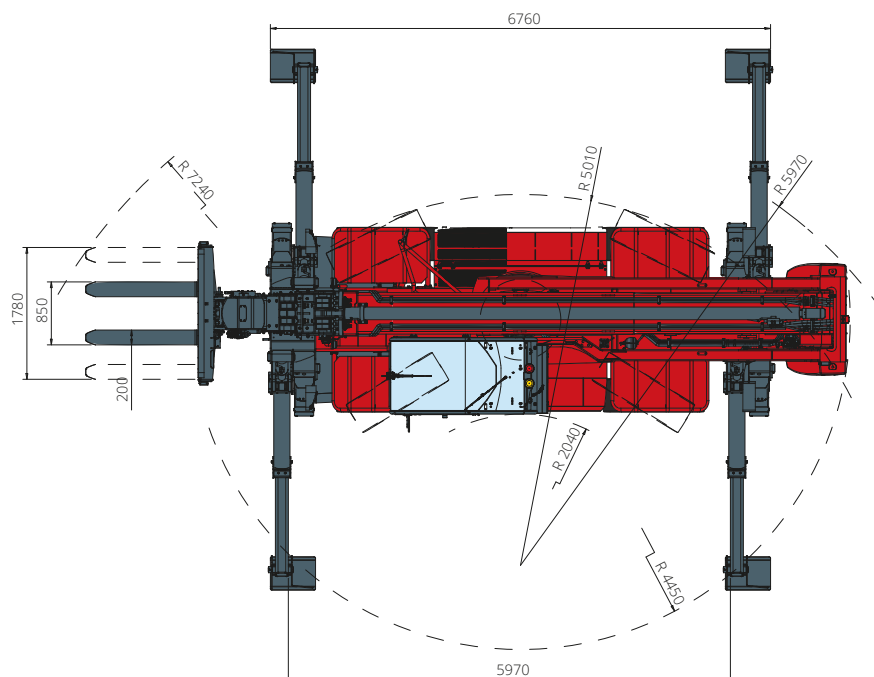
## DIMENSIONS (mm)



Vue  
**FRONTALE**



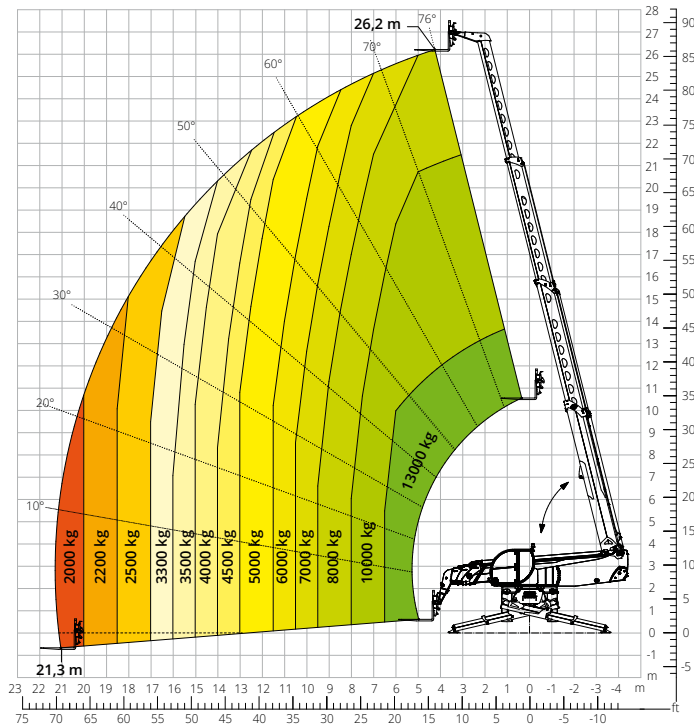
Vue  
**LATÉRALE**



Vue  
**DE HAUT**

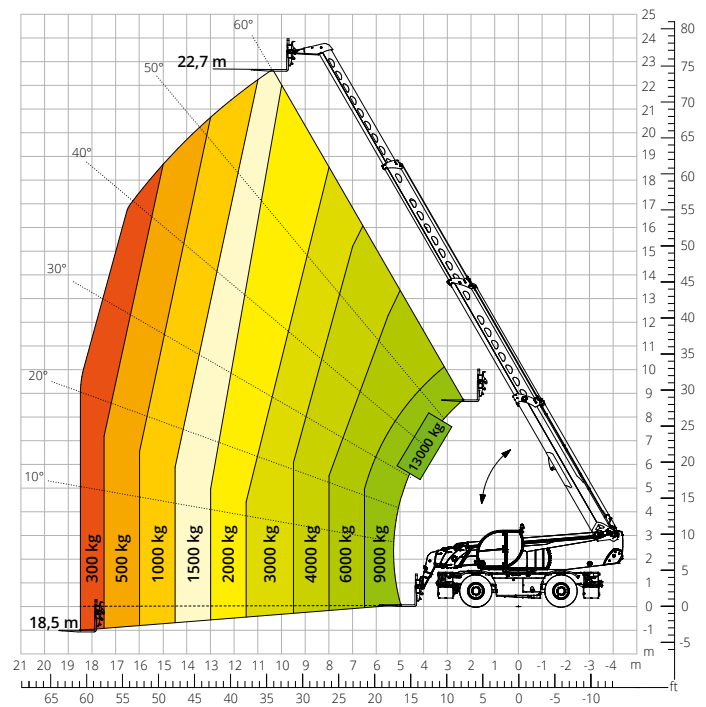
Abaque de charge avec  
**STABILISATEURS DÉPLOYÉS 360°**

ATT - 03 - 021



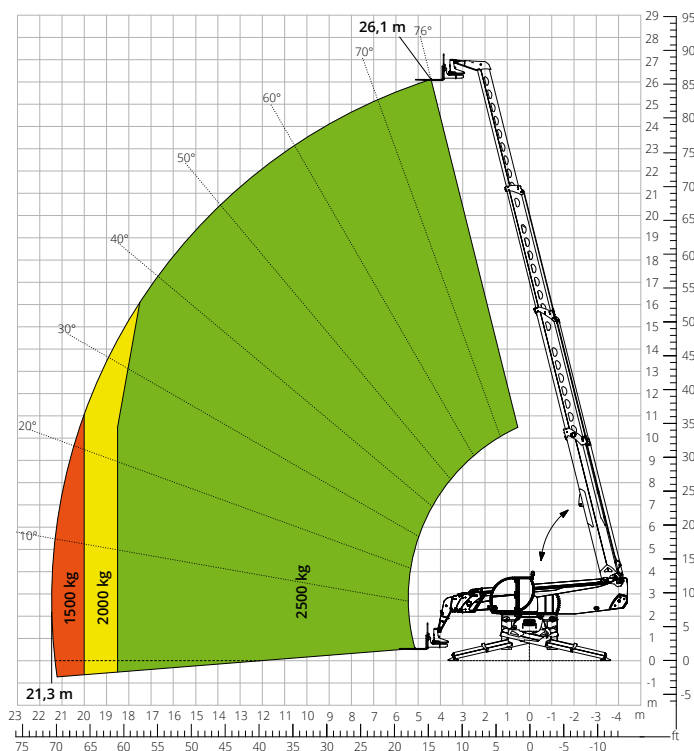
Abaque de charge  
**FRONTAL SUR PNEUS**

ATT - 03 - 021



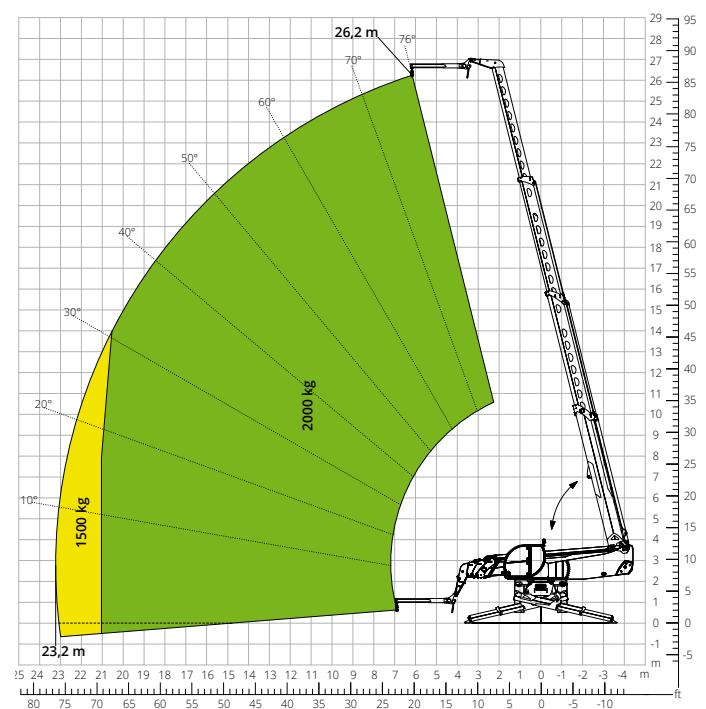
Abaque de charge avec  
**FOURCHES ROTATIVES 5 000 kg**

ATT - 03 - 041



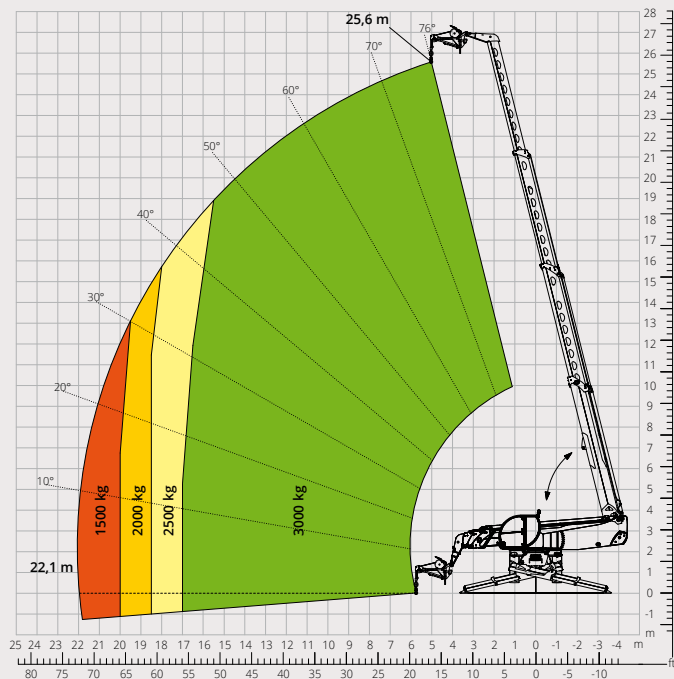
Abaque de charge avec  
**POTENCE 2 000 kg**

ATT - 04 - 013



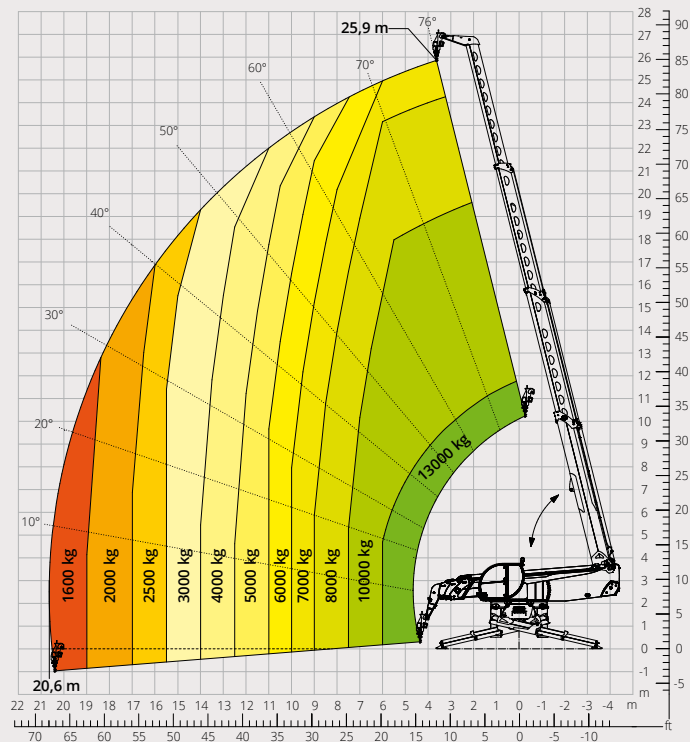
Abaque de charge avec  
**POTENCE AVEC TREUIL 3 000 kg**

ATT - 04 - 019



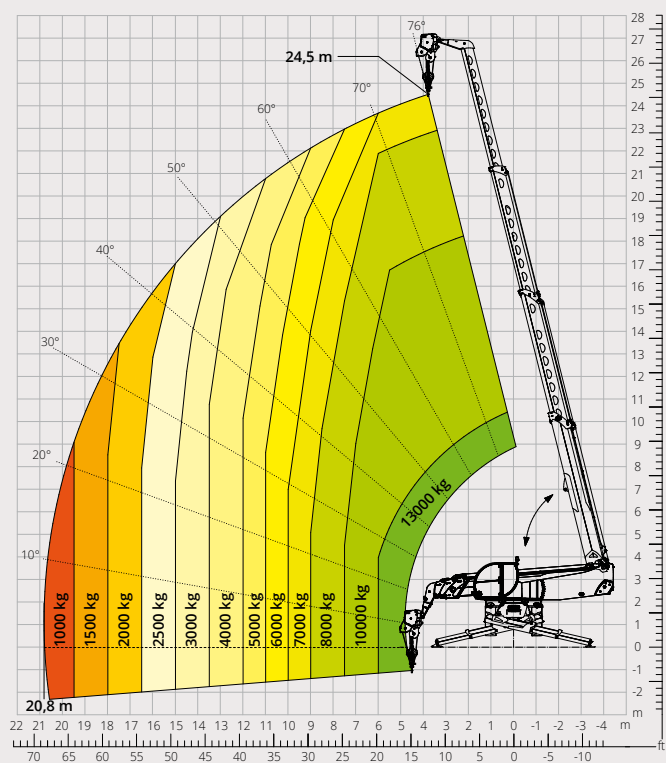
Abaque de charge avec  
**CROCHET 13 000 kg**

ATT - 05 - 013



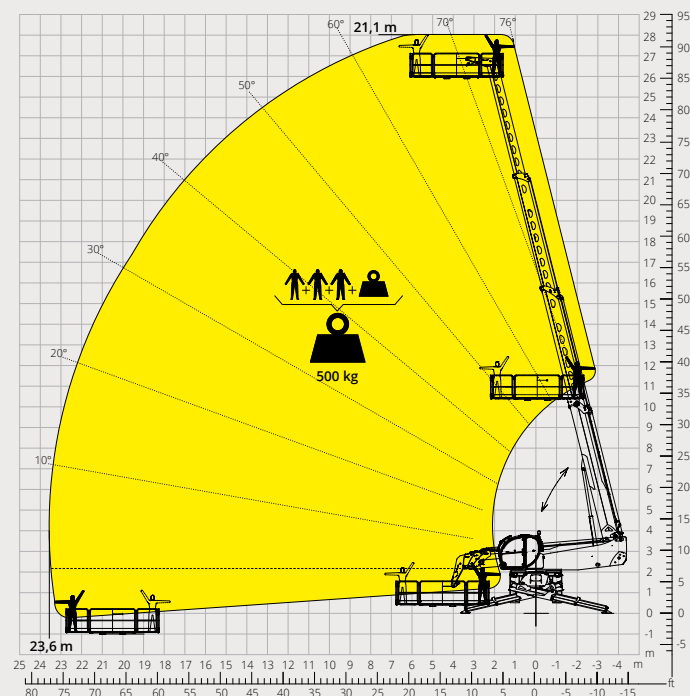
Abaque de charge avec  
**TREUIL 13 000 kg**

ATT - 02 - 018



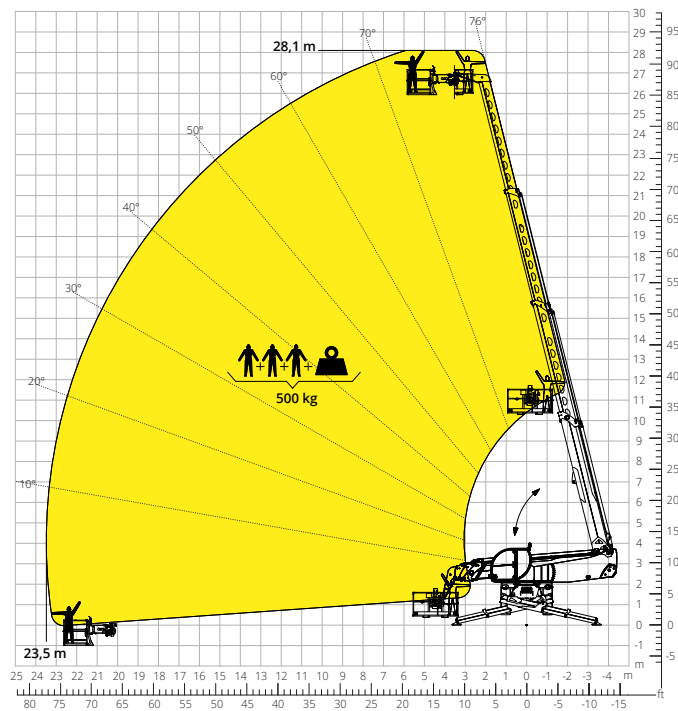
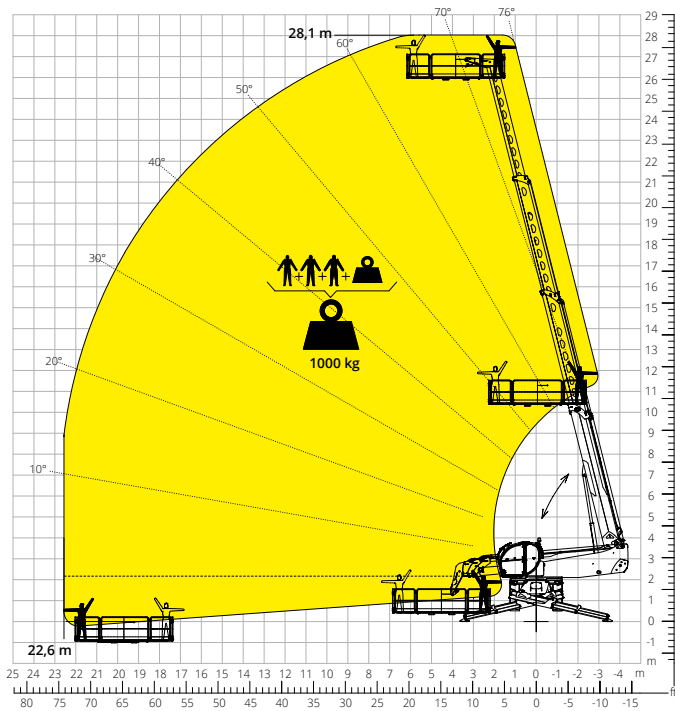
Abaque de charge avec  
**PANIER NACELLE EXTENSIBLE ROTATIF  
500 kg**

ATT - 01 - 007



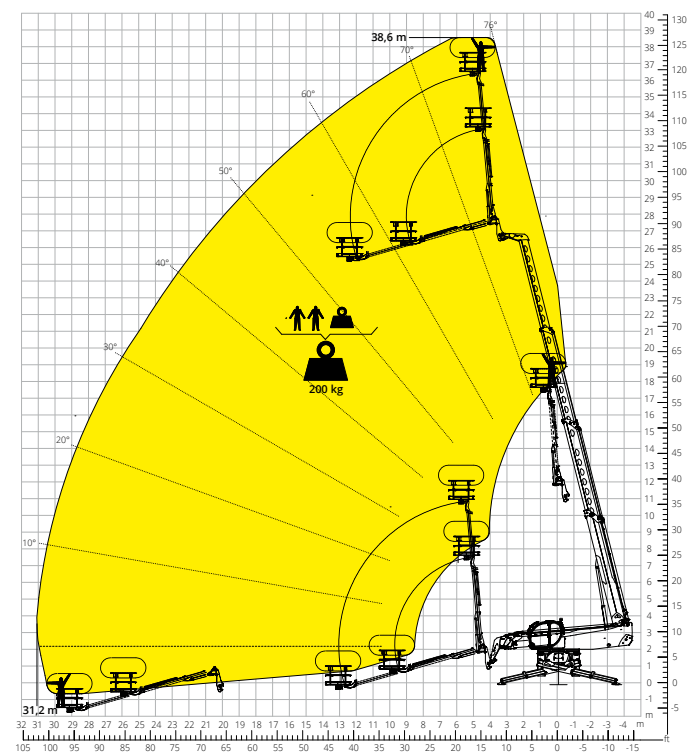
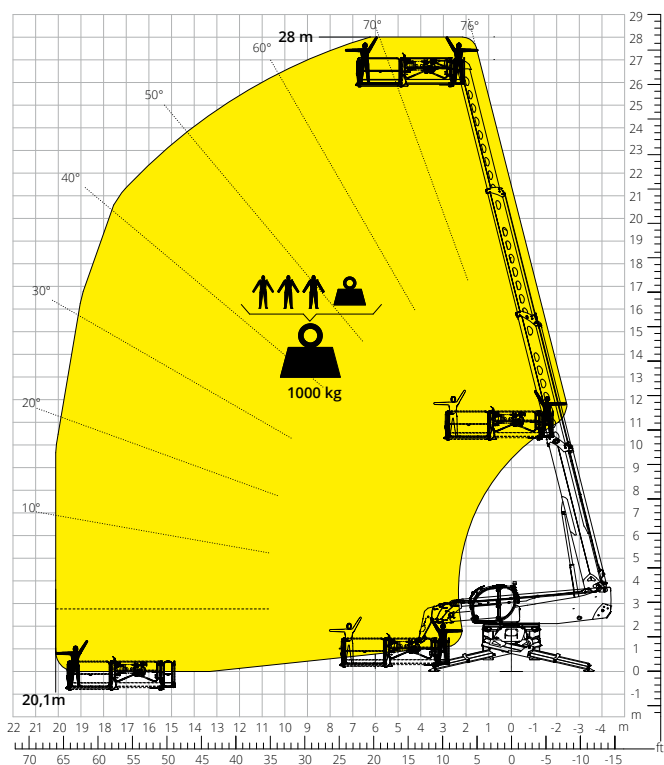
Abaque de charge avec  
**PANIER NACELLE EXTENSIBLE ROTATIF**  
**1 000 kg**  
 ATT - 01 - 016

Abaque de charge avec  
**PANIER NACELLE NON EXTENSIBLE**  
**ROTATIF 500 kg**  
 ATT - 01 - 005



Abaque de charge avec  
**PANIER NACELLE EXTENSIBLE POUR**  
**TOITS 1 000 kg**  
 ATT - 01 - 020

Abaque de charge avec  
**PANIER NACELLE TÉLESCOPIQUE**  
**200 kg - 10 m**  
 ATT - 01 - 022



<b>Désignation machine</b>	Chariot élévateur télescopique rotatif	RTH 13.26	
	Capacité max. de levage	13 000 kg	
	Hauteur max. de levage	26,20 m	
	Déport maximal	21,30 m	
	Rotation	360° (continue)	
<b>Stabilisateurs</b>	Type	Télescopiques à ciseaux	
<b>Moteur</b>	Modèle	<b>Volvo TAD 552 VE Stage IIIA</b>	<b>Volvo TAD 583 VE Stage V</b>
	Puissance nominale	160 kW (218 ch) à 2 200 t/min	175 kW (238 ch) à 2 300 t/min
	Couple maximal	910 Nm à 1 450 t/min	975 Nm à 1 380 t/min
	Cylindrée	5,13 l	
	Nombre de cylindres	4 en ligne	
	Configuration moteur	Diesel à injection directe turbocompressé	
	Circuit de refroidissement	Eau - intercooler	
<b>Transmission</b>	Type	Hydrostatique	
	Pression maximale	480 bar	
	Boîte de vitesses	Boîte transfert à 2 rapports avant et arrière	
<b>Essieux et freins</b>	Type	Essieux avec réducteurs épicycloïdaux	
	Essieu avant	Oscillant, directionnel avec nivellement +/- 8°	
	Essieu arrière	Oscillant, directionnel avec blocage hydraulique	
	Nbre roues motrices/directrices	4 roues motrices/directrices	
	Modes de braquage	Frontal/À quatre roues/En crabe	
	Frein de service	Multidisque à bain d'huile sur essieux avant et arrière	
	Frein de stationnement	Hydraulique à action négative sur essieu avant	
<b>Performances</b>	Dimensions des pneus	17,5 R25	
	Vitesse maximale de déplacement	25 km/h	
	Pente accessible (sans charge)	48%	
<b>Poids</b>	Rayon de braquage (aux fourches)	7 240 mm	
	Total à vide*	30 600 kg	
<b>Capacité réservoirs et circuits</b>	Gazole	235 l	235 l
	AdBlue	-	40 l
	Huile hydraulique	310 l	310 l
	Huile moteur	16 l	16 l
	Liquide de refroidissement	40 l	40 l
<b>Circuit hydraulique mouvements</b>	Type circuits	Load sensing	
	Pompe services	Variable displacement	
	Capacité hydraulique maximale	205 l/min	
	Capacité hydraulique maximale tête de flèche	100 l/min	
	Pression maximale de travail	350 bar	
	Distributeur pour mouvements flèche et tourelle	Distributeur électro-proportionnel SIL 2	
<b>Normes appliquées</b>	Commande mouvements	Double joystick avec consentement manœuvre intégré	
	2006/42/CE: Directive Machines UE		
	2016/1628: Règlement UE relatif aux émissions des moteurs Stage V		
	EN 1459-X : Normes relatives à la sécurité des chariots automoteurs à portée variable		
	EN 280-1/EN 280-2 : normes relatives aux plates-formes élévatrices mobiles de personnel (si disponibles)		
ROPS/FOPS niveau 2 : normes pour la structure de protection			

Les données de cette brochure sont fournies à titre d'informations et peuvent faire l'objet de modifications sans préavis.

Toutes les images sont fournies à titre indicatif uniquement et pourraient ne pas représenter exactement le produit.

\* Le poids mentionné se rapporte à l'engin à vide avec équipement standard et pourrait varier selon la configuration choisie.

## La configuration standard de la machine inclut :

### CABINE

- Siège Premium avec inclinaison, suspension pneumatique et appui-tête
- Colonne de direction réglable
- Joypad analogique
- Pare-soleil réglable
- Chauffage
- Climatisation
- Autoradio FM/AM avec USB et connexion Bluetooth
- Éclairage d'ambiance LED
- Entrées USB Type-A et Type-C (5 V)

### INFORMATIONS EN TEMPS RÉEL

- Écran tactile 12 pouces
- MCTS - Logiciel embarqué Magni Combi Touch System
- Système de reconnaissance automatique des outils RFID
- LMI - Système de contrôle de charge
- LLD - Abaques de charge en temps réel
- Diagnostic intégré à bord et à distance
- Caméra de recul avec vue intégrée sur le MCTS

### CARACTÉRISTIQUES TECHNIQUES

- Q-Fit standard
- Préconfiguration pour panier nacelle
- Système avancé CAN-BUS à trois lignes
- Système de nivellement automatique pour stabilisateurs
- Alignement automatique des roues avant et arrière
- Moteur rotation de la tourelle haute précision by Liebherr
- Frein de stationnement automatique
- Coupe-batterie mécanique du compartiment moteur
- Circuit électrique : 24 V -IP67

### SERVICE

- Système de connectivité MyMagni by Trackunit (Gratuit sur demande)
- Garantie 24 mois ou 2 000 heures