

**IN  
OUT**

# MJP11.5AC

**Piattaforma semovente verticale****EQUIPAGGIAMENTO STANDARD**

- Controlli proporzionali
- Protezione automatica del sottoscocca
- Porta auto-bloccante sulla piattaforma
- Traslazione consentita alla massima altezza
- Sbraccio orizzontale piattaforma
- Pneumatici anti-traccia
- 2 ruote motrici
- 2 ruote sterzanti
- Impianto frenante automatico
- Sistema di discesa di emergenza
- Pulsante di arresto di emergenza
- Sistema diagnostico di bordo
- Sensore inclinazione con allarme
- Sensori di allarme movimento
- Clacson
- Contaore
- Protezione caricatore
- Faro lampeggiante
- Carter apribile per manutenzione facilitata
- Rotazione della torretta 345°
- Estensione orizzontale di 3 m
- Tubi con sistema anti esplosione
- Sistema di controllo del carico in piattaforma
- Sistema di abilitazione alla traslazione
- Indicatore di carica
- Rilascio del freno manuale
- Punti di ancoraggio e sollevamento
- Fori integrati per trasporto con forche

**LOGISTICA****EDILIZIA**

## MJP11.5AC

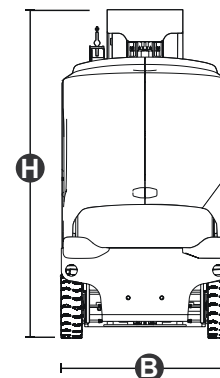
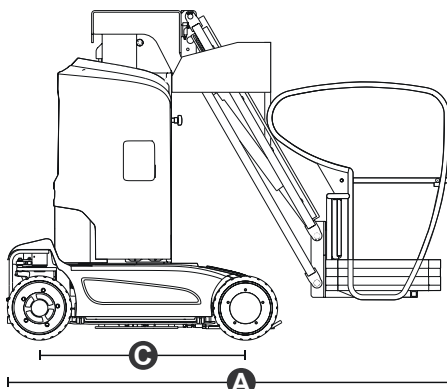
Portata		200 kg
N. max di occupanti		2/1
Altezza di lavoro		11,20 m
Altezza massima della piattaforma		9,20 m
Sbraccio massimo orizzontale		3,00 m
Altezza snodo articolazione		7,89 m
Lunghezza totale	A	2,62 m
Larghezza totale	B	1,00 m
Altezza totale	H	1,99 m
Dimensioni piattaforma (lunghezza/larghezza)		0,62x0,87 m
Luce libera dal suolo (chiusa)		0,07 m
Luce libera dal suolo (aperta)		0,02 m
Passo	C	1,22 m
Raggio di sterzata (dentro/fuori)		0 / 1,80 m
Rotazione torretta		345°
Movimento braccetto		+70°/-60°
Motore di guida		24 V / 1,5 kW
Motore di sollevamento		24 V / 3 kW
Velocità (chiusa)		4,5 km/h
Velocità (aperta)		0,5 km/h
Velocità su/giù		95 / 50 sec
Batterie		24 V / 240 Ah batterie AGM senza manutenzione
Caricabatterie integrato		24 V / 30 A
Pendenza superabile		25%
Pendenza massima di lavoro (uso interno)		2,5° / 2,5°
Pneumatici antitraccia		381x127 mm
Peso		2.950 kg



Sistema antiribaltamento



Fori integrati per trasporto forche



**NORMATIVE:** EN 280-1, ANSI/SAIA A92.20

I dati del presente opuscolo sono informativi e possono essere modificati senza preavviso. Tutte le immagini sono fornite unicamente a scopo illustrativo e potrebbero non rappresentare esattamente il prodotto.