

**IN**  
**OUT**  
**4WD**  
**2WS**

# HTB20RT

## Podnośnik wysięgnikowy teleskopowy



### WYPOSAŻENIE STANDARDOWE

- Oś przednia wahlowa
- Dwie prędkości jazdy
- 2 koła skrętne
- 4 koła napędzające
- Obrót 360°(ciągły)
- Specjalna oś napędowa na cztery koła do maszyn budowlanych
- Kontrole proporcjonalne
- Przycisk skręcania na joysticku
- Reflektor migający
- Opony niepozostawiające śladów
- Klakson
- Licznik godzin
- Zestaw do pracy w trudnych warunkach
- Zasilanie awaryjne 12 V DC

### AKUMULATOR

- TIANNENG – Akumulator kwasowo-ołowiowy
- Pojemność akumulatorów: 48V/375Ah
- Ładowarka: 48 VDC/60 A
- Jednofazowy 220 V
- Silnik Range extender: Kubota Z482/9,8 kW
- Czas doładowywania od 0 do 100% (godziny)\*: 5

### KOSZ

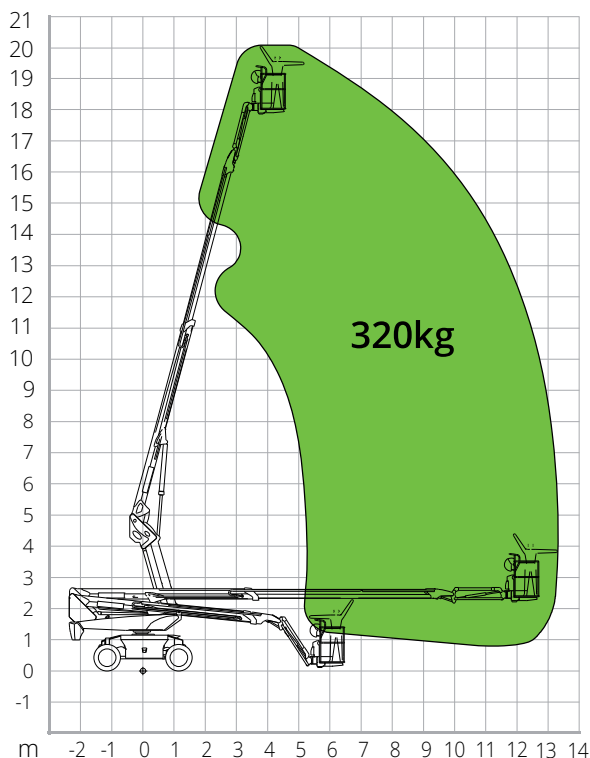
- Samopoziomująca
- Obrotowy +/-90°
- Gniazdo wtyczkowe Schuko 16 A/250 V

### BEZPIECZEŃSTWO

- System aktywacji przesuwu
- System kontroli obciążenia w platformie
- Pokładowy system diagnostyczny
- System awaryjnego obniżania
- Wskaźnik nachylenia z alarmem
- Zabezpieczenie przed zgnieciem

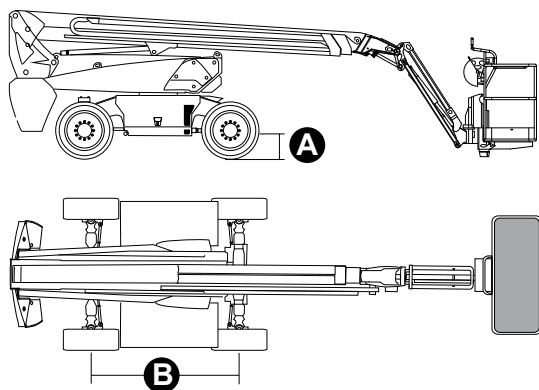
**BUDOWNICTWO****LOGISTYKA**

## WYKRES OBCIĄŻENIA



## WYMIARY

Długość platformy(transport)	7,63 m
Szerokość platformy (transport)	2,44 m
Szerokość platformy (oś rozsunięta)	-
Szerokość platformy (oś schowana)	-
Wysokość platformy(transport)	2,68 m
Skok	<b>B</b> 2,40 m
Skok (oś rozsunięta)	-
Skok (oś schowana)	-
Prześwit poza obrysem	1,24 m
Prześwit od podłoża	<b>A</b> 0,31 m



**NORMAMI:** EN280-1-1, ANSI/SAIA A92.20

Dane zawarte w tej broszurze mają charakter informacyjny i mogą ulec zmianie bez wcześniejszego powiadomienia. Wszystkie zdjęcia mają charakter poglądowy i mogą nie odzwierciedlać dokładnie rzeczywistego wyglądu produktu.

## HTB20RT

### Dane techniczne

Maks. wysokość robocza	20,23 m
Maks. wysokość kosza	18,23 m
Maks. rozpiętość	13,36 m
Promień skrętu (zewnątrzny)	4,73 m
Promień skrętu (wewnętrzny)	3,00 m
Szerokość kosza	0,79 m
Długość kosza	1,83 m
Obrót kosza	180°
Typologia jib	Wyregulować
Długość jib	1,50 m
Obrót pionowy jib	132°
Kąt ruchu jib	-
System zasilania awaryjnego	12 V DC

### Osiągi

Maks. ładowność platformy	320 kg
Maksymalna liczba osób na pokładzie	2
Maks. nachylenie możliwe do pokonania (zamknięta)	40%
Maks. nachylenie robocze	X-5°/Y-5°
Maks. prędkość wiatru	12,5 m/s
Prędkość (konfiguracja zamknięta)	6,0 km/h
Prędkość (konfiguracja pracy)	1,1 km/h
Obrót wieżyczki (ciągły)	360°

### Silnik

Moc podczas jazdy	34AC/9kW
Pompa silnika	-
Silnik Range extender	Kubota Z482/9,8kW
Pojemność zbiornika Diesla	90 l
Pojemność zbiornika oleju	145 l
Napęd	Hydrostatyka

### Dane szczegółowe

Opony	315/55D20
Rodzaj akumulatorów	TIANNENG – Akumulator kwasowo-ołowiowy
Pojemność akumulatorów	48V/375Ah
Ładowarka	48VDC/60A
Rodzaj ładowarki	Jednofazowy 220 V
Czas doładowywania od 0 do 100% (godziny)*	5
Silniki do podnoszenia	34VAC/13kW
<b>Masa całkowita</b>	<b>8.600 kg</b>

\*Obliczenie teoretyczne. Na obliczanie wpływają czynniki klimatyczne i użytkowe