

WÓZKI WIDŁOWE DO PRAC W TERENIE

FL

5,0A

WERSJA WSTĘPNA



BUDOWNICTWO



LOGISTYKA

Identyfikacja modelu	Nazwa modelu	FL5,0A
	Udźwig — ze STD WVM3,0	5000 kg
	Środek ciężkości ładunku	600 mm
	Zasilanie	Diesel
Masa	Odległość od środka osi przedniej do płyty wideł	735 mm
	Masa	9050 kg
	Nacisk na oś przednią (przy pełnym obciążeniu) / tylną (przy pełnym obciążeniu)	12 300/1750 kg
Koła	Nacisk na oś przednią (bez obciążenia) / tylną (bez obciążenia)	4280/4770 kg
	Typ kół	Opony
	Marka opon	Exmile
	Rozmiary kół przednich	445/65-22,5
	Rozmiary kół tylnych	12,5/80-18
Silnik Stage III	Liczba kół napędzanych	4WD — 2X / 2X
	Id. modelu	FL5,0-C/A
	Marka i model silnika	QSF3.8t3TC115
	Liczba cylindrów / pojemność skokowa silnika	4/3760
	Prędkość znamionowa	2200 obr./min
	Norma emisji	Stage IIIA
	kW/(KM)	86 kW (115 KM)
	Prędkość transportowa (przy pełnym obciążeniu / bez obciążenia)	25/25 km/h
	Szybkość podnoszenia (przy pełnym obciążeniu / bez obciążenia)	0,45/0,52 m/s
	Szybkość obniżania (przy pełnym obciążeniu / bez obciążenia)	0,5/0,43 m/s
Osiągi	Siła pociągowa (przy pełnym obciążeniu)	8600 daN
	Maksymalne możliwe do pokonania nachylenie (przy pełnym obciążeniu)	45%
	Model przekładni	4F50
	Typ przekładni	Hydrauliczna — Powershift, 3-biegowa
	Typ osi	Z hamulcem tarczowym w kąpiel olejowej
	Dyferencjał blokowany automatycznie	Ręcznie sterowana elektryczna blokada dyferencjału
	Hamulec zasadniczy	Hydrauliczny
	Hamulec postojowy	Mechaniczny
	Akumulator	24 V
	Robocze ciśnienie hydrauliczne osprzętu	200 barów
Pozostałe	Natężenie przepływu oleju osprzętu	180 l/min
	Gwarantowana moc akustyczna w LwA dB(A)	WIP

PEŁNA MOŻLIWOŚĆ PERSONALIZACJI

Zapewniamy Ci maksymalny komfort nawet w najbardziej ekstremalnych sytuacjach! Do wyboru masz liczne opcje personalizacji Twojego wózka, od paneli dźwiękochłonnych po zamkniętą kabinę.

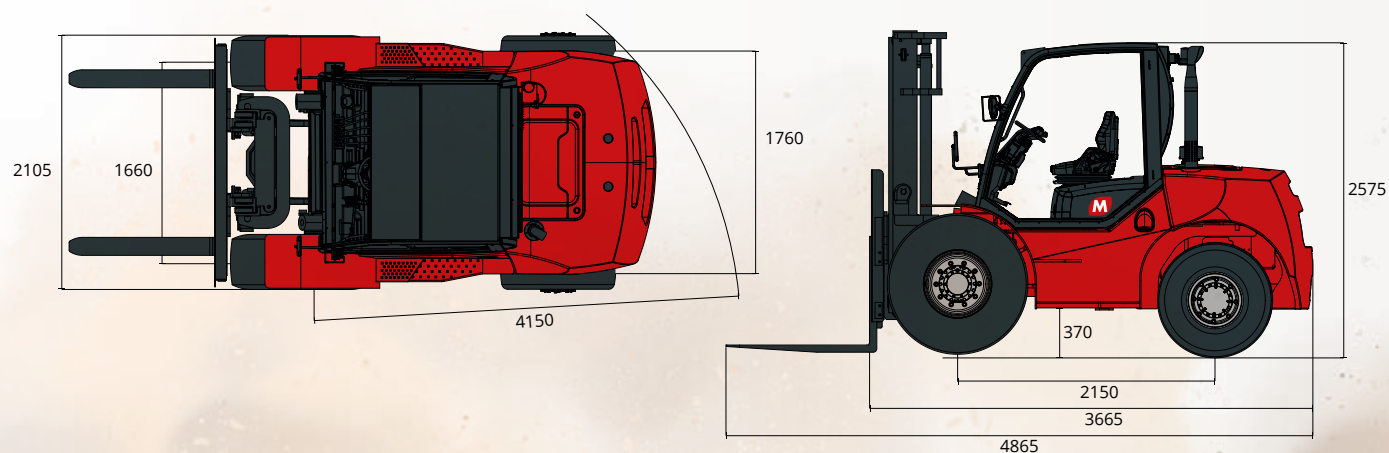
Korzystaj z maksymalnej wydajności i wszechstronności w codziennej pracy.



ZAMKNIĘTA KABINA DOSTĘPNA JAKO OPCJA

Możesz wyposażyć swoją maszynę w zamkniętą kabinę, drzwi na całej wysokości i opcjonalną klimatyzację. Zapewnij sobie w pracy maksymalny komfort i elastyczność.

WYMIARY

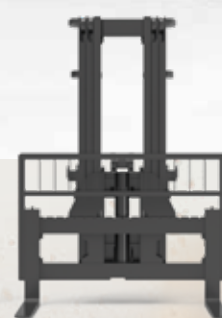
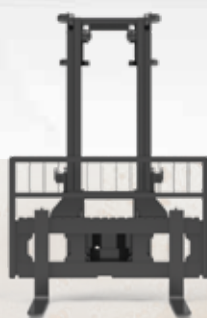


UNIKALNY
NAPĘD TERENOWY

DOSKONAŁE
MOŻLIWOŚCI MANEWROWE

ODPORNOSC
I TRWAŁOSC MATERIAŁÓW

DUŻY
UDŹWIG I ZNACZNA
WYSOKOŚĆ
PODNOSENIA



MASZTY

Typ		Wide View			Triplex				
		M-FL-1009	M-FL-1010	M-FL-1011	M-FL-1012	M-FL-1013	M-FL-1014	M-FL-1015	M-FL-1016
Model									
Konfiguracja		std.	opcja	opcja	opcja	opcja	opcja	opcja	opcja
Maks. wysokość podnoszenia (mm)		3000	3700	4000	4000	4300	4500	4800	5000
Maks. wysokość (mm)	Wysokość w przypadku obniżonego masztu	2685	3035	3185	2760	2850	2910	3010	3060
	Wysokość z masztem podniesionym, bez kratki zabezpieczającej ładunek	4183	4883	5183	5470	5740	5920	6220	6399
Wznios swobodny (mm)	Bez kratki zabezpieczającej ładunek	170	170	170	1300	1420	1500	1600	1671
Zwis przedni (mm)		735	735	735	804	804	804	804	804
Kąt nachylenia	Do przodu	15	15	15	15	15	15	15	10
	Do tyłu	15	15	15	15	15	15	15	15
Udźwig (kg) Środek ciężkości ładunku, 500 mm	ISO 22915-2	5000	5000	5000	5000	4600	4300	4100	3900
	ISO 22915-13	5000	5000	5000	5000	4500	4100	3900	3500

Z przyrzędem ustawczym wideł typu Cascade udźwig mniejszy o 300 kg.

Z funkcją przesuwu bocznego i przyrzędem ustawczym wideł typu Cascade udźwig mniejszy o 500 kg.

PARAMETRY FL 5,0A

Kabina OHG
Przednie i tylne światła drogowe
Żółta lampa ostrzegawcza
Lusterka wsteczne po prawej i lewej stronie
4 zawory i przewody
Pierścienie mocujące
Fotel z amortyzacją
Podłokietnik
4-calowy ekran LCD
Zintegrowana diagnostyka pojazdu
Przycisk zatrzymania awaryjnego w kabinie
Licznik godzin
Sygnalizator akustyczny cofania
Ręczny hamulec postojowy
Przystosowanie do systemu blokowania pasów bezpieczeństwa (w przypadku zamówienia wymagany jest SPO)

OPCJE DO FL 5,0A

Szyba przednia z wycieraczką
Szyba tylna z wycieraczką
Kabina zamknięta
Układ ogrzewania
Klimatyzacja
Podkładka izolacji akustycznej
Opony wypełnione pianką (zastępują opony standardowe)
Opony niepozostawiające śladów (tylko wersja z pianką — zastępują opony standardowe)
Przednie robocze reflektory LED
Wodoodporne gniazdo w standardzie europejskim 7 PIN
5. dodatkowe złącze
5. dodatkowy zawór
System ważenia — obejmuje funkcję wydruku
System ważenia — bez funkcji wydruku
System przeciwwiskrowy
Światło sygnalizacyjne Blue Spot
Sferyczne lusterko panoramiczne
Wyłącznik dodatkowy w kabinie do blokowania głównego zasilania
System wykrywania obecności operatora (SPO) z alarmem — CE 2023
System wykrywania obecności operatora (SPO) z blokadą silnika — obowiązkowy w przypadku Australii
Specjalne malowanie
Przystosowanie do rejestracji do użytku drogowego
Złącze systemów GPS do zarządzania flotą

SERIE KOMPLETNA



FL 2,5A



FL 3,0A



FL 3,5A



FL 5,0A