

VORKHEFTRUCKS VOOR RUW TERREIN

FL 2,5

VOORLOPIG ONTWERP



BOUW



LOGISTIEK

	Modelnaam	FL2,5
Typeaanduiding	Draagvermogen - met STD WVM3,0	2.500 kg
	Zwaartepunt van de lading	500 mm
	Voeding	Diesel
	Afstand vanaf het midden van de vooras tot vorkenvlak	600 mm
Gewicht	Gewicht	5.400 kg
	Gewicht op vooras (bij volle belasting)/achteras (bij volle belasting)	6.810/1.090 kg
	Gewicht op vooras (onbelast)/achteras (onbelast)	2.390/3.010 kg
Wielen	Type wielen	Banden
	Bandenmerk	Exmile
	Afmetingen van de voorwielen	12-16,5-14PR
	Afmetingen van de achterwielen	10,0/75-15,3
	Aantal aangedreven wielen	4WD - 2X/2X
Stage V-motor	ID van het model	FL2,5-K/V
	Merk en model van de motor	KUBOTA V2607-CR-TE5B
	Cilinders/cilinderinhoud van de motor	4/2615
	Nominale snelheid	2.400 omw./min.
	Emissienorm	Stage V
	kW/(CV)	47,3 kW (63 CV)
Prestaties	Transportsnelheid (bij volle belasting/onbelast)	23/25 km/h
	Hefsnelheid (bij volle belasting/onbelast)	0,50/0,51 m/s
	Daalsnelheid (bij volle belasting/onbelast)	0,4/0,45 m/s
	Trekkkracht (bij volle belasting/onbelast)	4.200 daN
	Maximaal hellingsvermogen (bij volle belasting)	52%
	Transmissiemodel	4F35S
	Type transmissie	Hydraulisch - Powershift met 3 versnellingen
	Type as	Met oliebadschijfremmen
	Differentieel met automatische vergrendeling	Elektrische differentieelvergrendeling met handmatige bediening
	Bedrijfsrem	Hydraulisch
	Handrem	Mechanisch
	Accu	12 V
	Overig	Hydraulische bedrijfsdruk van het toebehoren
Olieledebiet van het toebehoren		80 l/min
Gegarandeerd akoestisch vermogen LwA dB(A)		101 dB(A)

MOGELIJKHEID TOT VOLLEDIGE PERSONALISATIE

Wij bieden maximaal comfort, zelfs in de meest extreme situaties!

Kies uit de vele optionele personalisatiemogelijkheden voor uw truck, van geluidsabsorberende panelen tot een gesloten cabine.

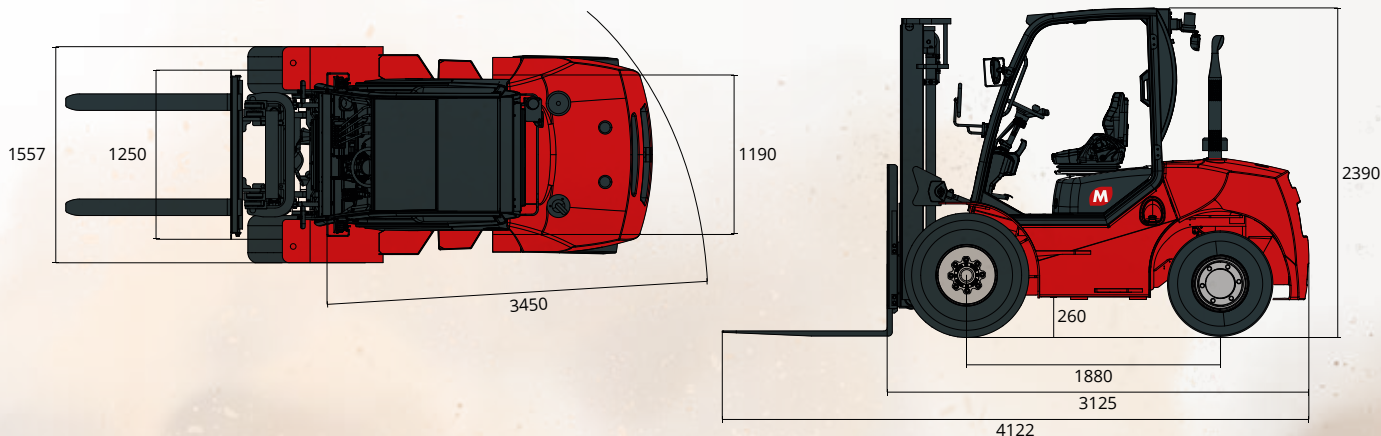
Geniet van maximale efficiëntie en veelzijdigheid in uw dagelijks werk.



GESLOTEN CABINE OPTIONEEL VERKRIJGBAAR

Rust uw machine uit met een gesloten cabine, deuren op volledige hoogte en airconditioning voor maximaal comfort en flexibiliteit tijdens alle werkzaamheden.

AFMETINGEN

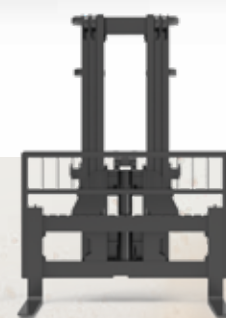
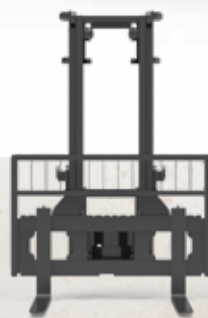


**UITMUNTENDE
TRACTIE OFF-ROAD**

**UITSTEKENDE
MANOEUVREERBAARHEID**

**BESTEN-
DIGHEID
EN DUURZAAMHEID
VAN DE MATERIALEN**

**HOOG
DRAAGVERMOGEN
EN HEFHOOGTE**



MASTEN

Type		Wide View			Triplex				
Model		M-FL-1001	M-FL-1002	M-FL-1003	M-FL-1004	M-FL-1005	M-FL-1006	M-FL-1007	M-FL-1008
Configuratie		std	opt	opt	opt	opt	opt	opt	opt
Max. hefhoogte (mm)		3.000	3.700	4.000	4.000	4.300	4.500	4.700	5.000
Max. hoogte (mm)	Hoogte met verlaagde mast	2.215	2.615	2.815	2.115	2.215	2.265	2.365	2.515
	Hoogte met opgeheven mast zonder belast beschermrooster	3.782	4.482	4.782	4.860	5.160	5.360	5.560	5.860
Vrije heffing (mm)	Zonder belast beschermrooster	140	140	140	1.255	1.355	1.405	1.505	1.655
Overhang vooruit (mm)		585	585	585	603	603	603	603	603
Hellingshoek	Vooruit	10	10	10	10	10	10	10	6
	Achteruit	12	12	12	12	12	12	12	6
Draagvermogen (kg) Zwaartepunt van de lading 500 mm	ISO 22915-2	2.500	2.500	2.500	2.500	2.400	2.200	2.000	1.900
	ISO 22915-13	2.500	2.500	2.100	2.000	1.900	1.700	1.400	1.100

Met Cascade vorkenversteller, verminderd draagvermogen van 300 kg.

Met Cascade transporteur en vorkenversteller, verminderd draagvermogen van 500 kg.

KENMERKEN FL 2,5

- Open cabine (voor- en achterraut)
- Ruitenwissers voor en achter
- Koplampen voor en achter
- Led-werklampen vooraan
- Blauw licht
- Geel knipperlicht
- Achteraankijkspiegels rechts en links
- Convexe panoramische spiegel
- 4 kleppen en leidingen
- Verankeringsringen
- Geveerde stoel
- Mogelijkheid voor vergrendelingssysteem voor gordels (SPO vereist indien nodig)
- Armsteun
- 4" LCD-kleurenscherm
- Diagnosesysteem aan boord
- Noodstopknop in de cabine
- Handmatige parkeerrem
- Urenteller
- Geluidssignaal tijdens achteruit rijden

OPTIES FL 2,5

- Gesloten cabine
- Verwarming
- Airconditioning
- Isolatielager met geluidssignaal
- Zeer elastische banden (in plaats van de standaardbanden)
- Gevulde voorbanden
- Niet-markerende banden
- 7-polige Europese standaard waterdichte contactdoos
- Vonkenvangstelsysteem
- Extra schakelaar in de cabine voor hoofdvoedingsblok
- Detectiesysteem voor aanwezigheid bediener (SPO) met alarm - CE 2023
- Systeem voor aanwezigheid bediener (SPO) met motorblokkering - verplicht voor Australië
- Speciaal lakwerk
- Vorbereiding voor kentekenregistratie
- Connector voor GPS-systemen voor wagenparkbeheer

VOLLEDIGE SERIE



FL 2,5



FL 3,0



FL 3,5



FL 5,0