

GELÄNDEGÄNGIGE GABELSTAPLER

FL
2,5

ENTWURF



BAUWERBE



LOGISTIK

| | | |
|-----------------------------|---|---|
| Modellidentifikation | Name des Modells | FL2,5 |
| | Tragfähigkeit - mit STD WVM3,0 | 2.500 kg |
| | Schwerpunkt der Last | 500 mm |
| | Kraftstoffsystem | Diesel |
| | Abstand von Mitte der Vorderachse bis zur Gabelfläche | 600 mm |
| Gewicht | Gewicht | 5.400 kg |
| | Gewicht auf Vorderachse (voll beladen) / Hinterachse (voll beladen) | 6.810/1.090 kg |
| | Gewicht auf Vorderachse (leer) / Hinterachse (leer) | 2.390/3.010 kg |
| Räder | Radtyp | Bereifung |
| | Reifenmarke | Exmile |
| | Vorderrädergröße | 12-16,5-14PR |
| | Größe - Hinterräder | 10,0/75-15,3 |
| | Anzahl Antriebsräder | 4WD - 2X /2X |
| Motor Stage V | Modell-ID | FL2,5-KV |
| | Motormarke und -modell | KUBOTA V2607-CR-TE5B |
| | Zylinder/Hubraum | 4/2615 |
| | Nenngeschwindigkeit | 2.400 U/min |
| | Abgasnorm | Stage V |
| | kW/(PS) | 47,3 kW (63 PS) |
| Leistungswerte | Transportgeschwindigkeit (voll beladen/leer) | 23/25 km/h |
| | Hebegeschwindigkeit (voll beladen/leer) | 0,50/0,51 m/s |
| | Senkgeschwindigkeit (voll beladen/leer) | 0,4/0,45 m/s |
| | Zugkraft (voll beladen/) | 4.200 daN |
| | Maximale Steigfähigkeit (voll beladen) | 52 % |
| | Antriebsmodell | 4F35S |
| | Antriebstyp | Hydraulisch - 3-Gang Powershift |
| | Achsentyp | Mit Ölbad-Scheibenbremse |
| | Automatisches Sperrdifferential | Manuell zuschaltbare elektrische Differenzialsperre |
| | Betriebsbremse | Hydraulisch |
| | Feststellbremse | Mechanisch |
| Weitere Daten | Batterie | 12 V |
| | Hydraulischer Betriebsdruck des Zubehörs | 185 bar |
| | Öldurchsatz des Zubehörs | 80 l/min |
| | Gewährleistete Schallleistungspegel LwA dB(A) | 101 dB(A) |

VOLLSTÄNDIG PERSONALISIERBAR

Wir bieten Ihnen auch in den extremsten Situationen maximalen Komfort! Wählen Sie für die Personalisierung Ihres Staplers die passende unter den zahlreichen Optionen - von schalldämmenden Platten bis hin zu einer geschlossenen Kabine.

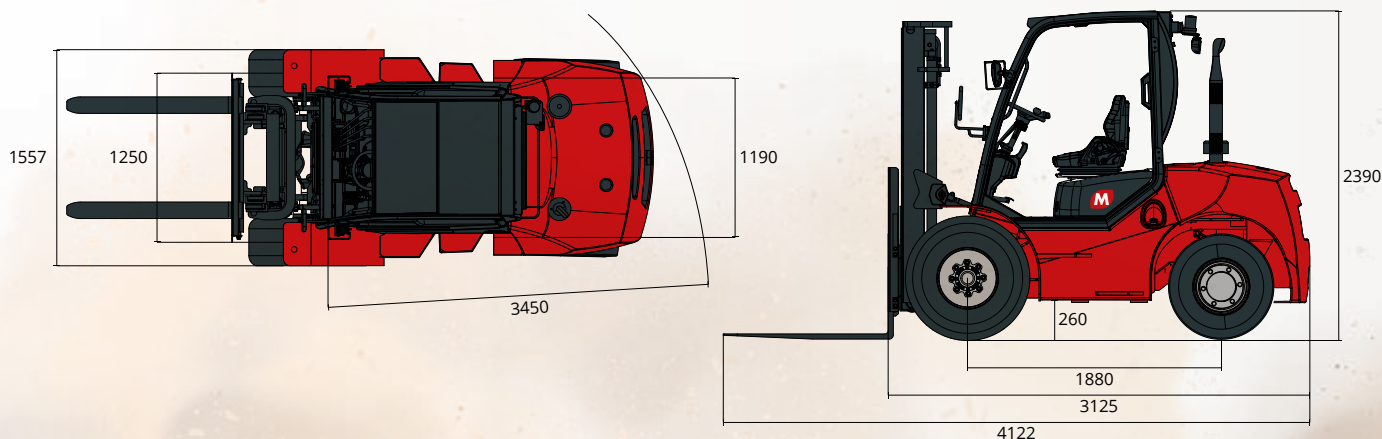
Profitieren Sie in Ihrem Arbeitsalltag von der maximalen Effizienz und Vielseitigkeit.



ALS OPTION ERHÄLTliche GESCHLOSSENE KABINE

Gestalten Sie Ihre Maschine mit einer geschlossenen Kabine, deckenhohen Türen und einer optionalen Klimaanlage, damit Sie sich mit maximalem Komfort und höchster Flexibilität an die Arbeit machen können.

ABMESSUNGEN

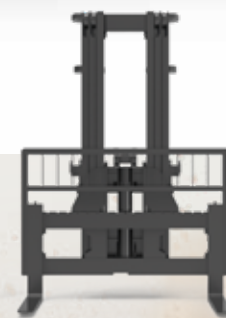
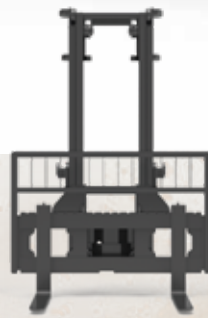


HERAUSRAGENDER OFF-ROAD-ANTRIEB

OPTIMALE MANÖVRIERFÄHIGKEIT

WIDER- STANDS- FÄHIGE UND LANG HALTBARE MATERIALIEN

HOHE TRAGFÄHIGKEIT UND HUBHÖHE



GABELTRÄGER

| Typ | Wide View | | | Triplex | | | | | | |
|-----------------------------|--|-----------|-----------|-----------|-----------|-----------|-----------|-----------|-------|-------|
| | M-FL-1001 | M-FL-1002 | M-FL-1003 | M-FL-1004 | M-FL-1005 | M-FL-1006 | M-FL-1007 | M-FL-1008 | | |
| Modell | | | | | | | | | | |
| Konfiguration | Std. | Opt. | Opt. | Opt. | Opt. | Opt. | Opt. | Opt. | | |
| Max. Hubhöhe (mm) | 3.000 | 3.700 | 4.000 | 4.000 | 4.300 | 4.500 | 4.700 | 5.000 | | |
| Max. Höhe (mm) | Höhe bei gesenktem Gabelträger | | 2.215 | 2.615 | 2.815 | 2.115 | 2.215 | 2.265 | 2.365 | 2.515 |
| | Höhe mit gehobenem Gabelträger ohne Lastschutzzitter | | 3.782 | 4.482 | 4.782 | 4.860 | 5.160 | 5.360 | 5.560 | 5.860 |
| Freihub (mm) | Ohne Lastschutzzitter | | 140 | 140 | 140 | 1.255 | 1.355 | 1.405 | 1.505 | 1.655 |
| Vorderer Überhang (mm) | 585 | 585 | 585 | 603 | 603 | 603 | 603 | 603 | | |
| Neigungswinkel | Nach vorne | | 10 | 10 | 10 | 10 | 10 | 10 | 6 | |
| | Nach hinten | | 12 | 12 | 12 | 12 | 12 | 12 | 6 | |
| Tragfähigkeit (kg) | ISO 22915-2 | | 2.500 | 2.500 | 2.500 | 2.500 | 2.400 | 2.200 | 2.000 | 1.900 |
| Schwerpunkt der Last 500 mm | ISO 22915-13 | | 2.500 | 2.500 | 2.100 | 2.000 | 1.900 | 1.700 | 1.400 | 1.100 |

Mit Cascade Zinkenverstellgerät um 300 kg verringerte Tragfähigkeit.

Mit Cascade Seitenschieber und Zinkenverstellgerät um 500 kg verringerte Tragfähigkeit

MERKMALE FL 2,5

- Offene Kabine (Front- und Heckscheibe)
- Front- und Heckscheibenwischer
- Scheinwerfer und Rücklicht für Straßeneinsatz
- LED-Arbeitsscheinwerfer an Kabinenfront
- Blaulicht
- Gelbes Blinklicht
- Rückspiegel, links und rechts
- Kugelförmiger Panoramaspiegel
- 4 Ventile und Rohrleitungen
- Anschlagringe
- Gefederter Sitz
- Auslegung für Verriegelungssystem der Sicherheitsgurte (falls angefragt, OPS erforderlich)
- Armlehne
- 4 Zoll-LCD-Farbbildschirm
- Borrdiagnose
- Not-Aus-Taste in Kabine
- Manuelle Feststellbremse
- Betriebsstundenzähler
- Akustischer Rückfahrwarner

OPTIONEN FL 2,5

- Geschlossene Kabine
- Heizung
- Klimaanlage
- Schalldämpfendes Polster
- Superelastische Reifen (als Ersatz der Standardreifen)
- Vollgummireifen vorne
- Non-Marking-Reifen
- 7-polige, wasserdichte Steckdose gemäß europäischem Standard
- Funkenschutzsystem
- Zusätzlicher Schalter in Kabine zum Sperren der Hauptversorgung
- Bedienerpräsenzsystem (OPS) mit Alarm - EG 2023
- Bedienerpräsenzsystem (OPS) mit Motorhemmung - Pflicht für Australien
- Speziallackierung
- Auslegung für Straßenzulassung
- Anschluss für GPS-Systeme für das Flottenmanagement

GESAMTE SERIE



FL 2,5



FL 3,0



FL 3,5



FL 5,0