



# ETB34RT

Piattaforma a braccio telescopica



## EQUIPAGGIAMENTO STANDARD

- Assale anteriore oscillante
- Due velocità di viaggio
- 4 ruote sterzanti
- 4 ruote motrici
- Rotazione 360° (continua)
- Speciale asse motore integrale per macchine edili
- Controlli proporzionali
- Pulsante di sterzata su joystick
- Faro lampeggiante
- Pneumatici non marcanti
- Clacson
- Contatore
- Kit ambienti estremi
- Alimentazione di emergenza a 12 V DC

## BATTERIA

- Batteria al litio - Senza manutenzione
- Capacità batterie : 80V/520Ah
- Monofase e trifase 380 V & 220 V
- Tempo di ricarica da 0 a 100% (ore)\*: 8

## CESTELLO

- Autolivellante
- Rotante +/-90°
- Presa di corrente Schuko 16A/250 V

## SICUREZZA

- Sistema di abilitazione alla traslazione
- Sistema di controllo del carico in piattaforma
- Sistema diagnostico di bordo
- Sistema di discesa di emergenza
- Indicatore di inclinazione con allarme
- Protezione antischiacciamento

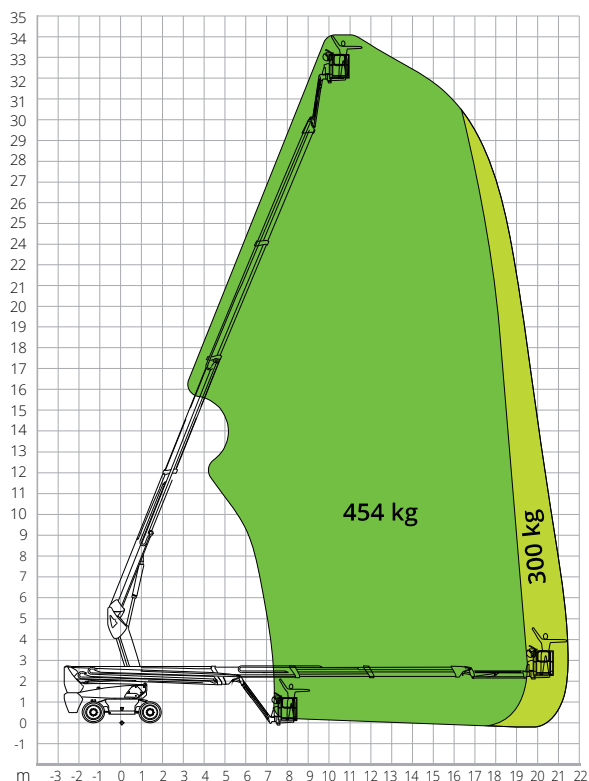


EDILIZIA



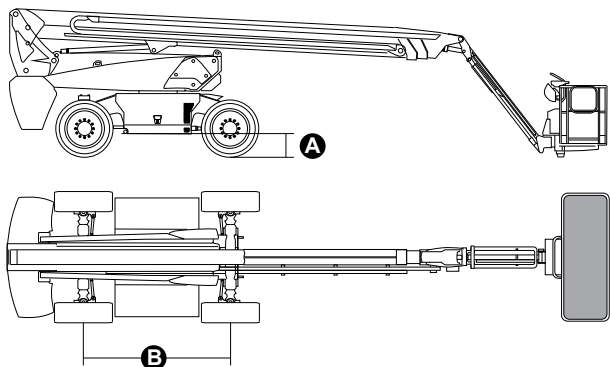
LOGISTICA

## DIAGRAMMA DI CARICO



## DIMENSIONI

Lunghezza piattaforma (trasporto)	9,01 m
Larghezza piattaforma (trasporto)	2,50 m
Larghezza piattaforma (assale espanso)	-
Larghezza piattaforma (assale retratto)	-
Altezza piattaforma (trasporto)	2,91 m
Passo	<b>B</b> 2,80 m
Passo (assale espanso)	-
Passo (assale retratto)	-
Luce libera fuori sagoma	1,61 m
Luce libera dal suolo	<b>A</b> 0,41 m



**NORMATIVE:** EN 280-1, ANSI/SAIA A92.20

I dati del presente opuscolo sono informativi e possono essere modificati senza preavviso. Tutte le immagini sono fornite unicamente a scopo illustrativo e potrebbero non rappresentare esattamente il prodotto.

## ETB34RT

### Dati tecnici

Altezza max. di lavoro	34,46 m
Altezza max. cestello	32,46 m
Max. sbraccio	21,85 m
Raggio di sterzata (esterno)	3,22 m
Raggio di sterzata (interno)	1,87 m
Larghezza cestello	0,91 m
Lunghezza cestello	2,44 m
Rotazione cestello	180°
Tipologia jib	Regolare
Lunghezza jib	2,31 m
Rotazione Verticale jib	135°
Angolo movimento jib	-
Sistema di alimentazione d'emergenza	12 V DC

### Prestazioni

Capacità max. di carico piattaforma	300 kg / 454 kg
N. massimo occupanti	3
Pendenza max. superabile (chiusa)	30%
Pendenza di lavoro max.	X-5°/Y-5°
Velocità del vento max.	12,5 m/s
Velocità (configurazione chiusa)	6,0 km/h
Velocità (configurazione lavoro)	1,1 km/h
Rotazione torretta (continua)	360°

### Motore

Potenza di guida	54VAC/18kW
Pompa motore	-
Capacità serbatoio olio	165 l
Trasmissione	Idrostatica

### Caratteristiche specifiche

Pneumatici	385/45-28
Tipo batterie	Batteria al litio - Senza manutenzione
Capacità batterie	520Ah/80V
Caricatore	-
Tipo di caricatore	Monofase e trifase 380 V & 220 V
Tempo di ricarica da 0 a 100% (ore)*	8
Motori di sollevamento	-

**Peso totale** 19.290 kg

\*Calcolo teorico. Il conteggio è influenzato da fattori climatici e di utilizzo