

**IN  
OUT****4WD****4WS**

# DTBJ30RT

## Piattaforma a braccio telescopico



### EQUIPAGGIAMENTO STANDARD

- Jib telescopico
- Assale anteriore oscillante
- Due velocità di viaggio
- 4 ruote sterzanti
- 4 ruote motrici
- Rotazione 360° (continua)
- Speciale asse motore integrale per macchine edili
- Controlli proporzionali
- Pulsante di sterzata su joystick
- Faro lampeggiante
- Pneumatici non marcanti
- Clacson
- Contaore
- Kit ambienti estremi
- Alimentazione di emergenza a 12 V DC

### MOTORE

- Motore Stage V (stage IIIA su richiesta)
- Spegnimento automatico del motore in caso di guasto
- Dispositivo antireverse del motore
- Protezione anti-riavvio motore

### CESTELLO

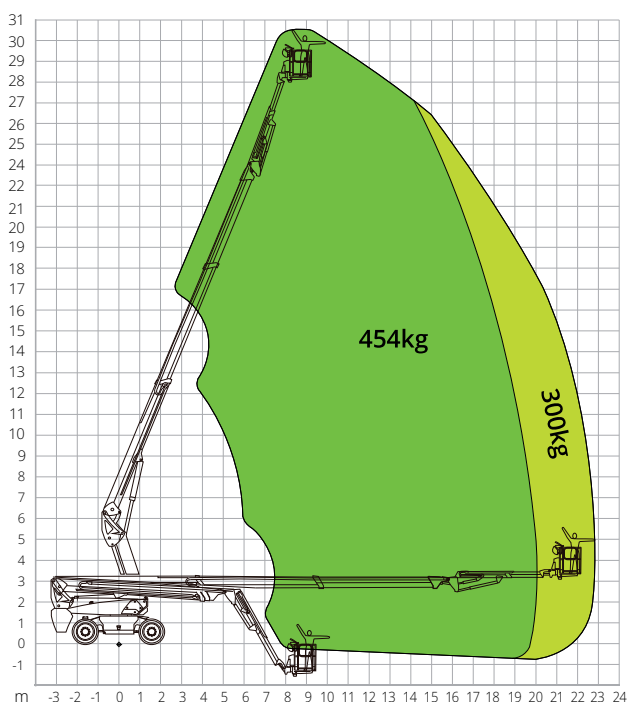
- Autolivellante
- Rotante +/-90°
- Presa di corrente Schuko 16A/250 V

### SICUREZZA

- Sistema di abilitazione alla traslazione
- Sistema di controllo del carico in piattaforma
- Sistema diagnostico di bordo
- Sistema di discesa di emergenza
- Indicatore di inclinazione con allarme
- Protezione antischiacciamento

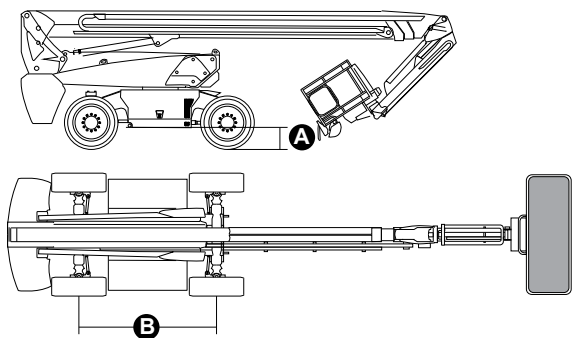
**EDILIZIA****LOGISTICA**

## DIAGRAMMA DI CARICO



## DIMENSIONI

Lunghezza piattaforma (trasporto)	8,82 m
Larghezza piattaforma (trasporto)	2,50 m
Larghezza piattaforma (assale espanso)	-
Larghezza piattaforma (assale retratto)	-
Altezza piattaforma (trasporto)	2,96 m
Passo	<b>B</b> 2,80 m
Passo (assale espanso)	-
Passo (assale retratto)	-
Luce libera fuori sagoma	1,61 m
Luce libera dal suolo	<b>A</b> 0,41 m



## DTBJ30RT

### Dati tecnici

Altezza max. di lavoro	30,30 m
Altezza max. cestello	28,30 m
Max. sbraccio	23,00 m
Raggio di sterzata (esterno)	3,22 m
Raggio di sterzata (interno)	1,87 m
Larghezza cestello	0,91 m
Lunghezza cestello	2,44 m
Rotazione cestello	180°
Tipologia jib	Telescopico
Lunghezza jib	3,98 m
Rotazione Verticale jib	130°
Angolo movimento jib	-
Sistema di alimentazione d'emergenza	12 V DC

### Prestazioni

Capacità max. di carico piattaforma	300 kg / 454 kg
N. massimo occupanti	3
Pendenza max. superabile (chiusa)	45%
Pendenza di lavoro max.	X-5°/Y-5°
Velocità del vento max.	12,5 m/s
Velocità (configurazione chiusa)	6,0 km/h
Velocità (configurazione lavoro)	1,1 km/h
Rotazione torretta (continua)	360°

### Motore

Potenza	Deutz TD2.9 L4/55,4kW
Capacità serbatoio diesel	135 l
Capacità serbatoio olio	165 l
Trasmissione	Idrostatica

### Caratteristiche specifiche

Pneumatici	385/45-28
Sistema elettrico	-
<b>Peso totale</b>	<b>18.900 kg</b>

### NORMATIVE: EN 280-1, ANSI/SAIA A92.20

I dati del presente opuscolo sono informativi e possono essere modificati senza preavviso. Tutte le immagini sono fornite unicamente a scopo illustrativo e potrebbero non rappresentare esattamente il prodotto.