

**IN  
OUT****4WD****4WS**

# DTB36RT

## Podnośnik wysięgnikowy teleskopowy



### WYPOSAŻENIE STANDARDOWE

- Dwie prędkości jazdy
- 4 koła skrętne
- 4 koła napędzające
- Automatyczne wyrównanie kół podczas zmiany trybu skrętu
- Rozsuniecie osi na miejscu
- Blokada mechanizmu różnicowego
- Obrót 360°(ciągły)
- System blokowania wieżyczki
- Wysięgnik ultrasztywny
- Kontrole proporcjonalne
- Przycisk skręcania na joysticku
- Reflektor migający
- Opony niepozostawiające śladów
- Klakson
- Licznik godzin
- Otwierana osłona dla łatwiejszej konserwacji
- Hamulec podciśnieniowy z czujnikiem
- System pokładowy real-time
- Czujnik monitorowania kąta obrotu platformy
- Monitorowanie nieprawidłowego działania łańcucha
- Monitorowanie prędkości

### SILNIK

- Silnik Stage V (stage IIIA na zamówienie)
- Zabezpieczenie uruchamiania i zatrzymywania pracy silnika
- Chłodnica oleju hydraulicznego

### KOSZ

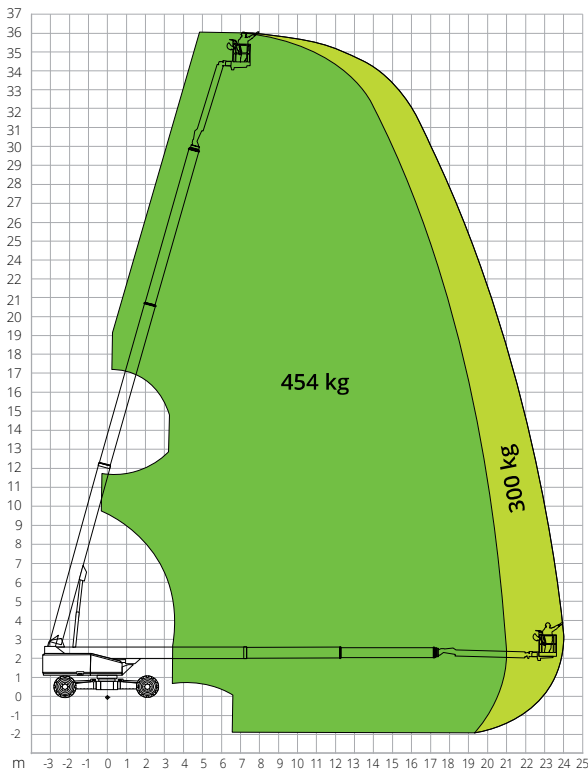
- Samopoziomująca
- Obrotowy +/-90°
- Gniazdo wtyczkowe Schuko 16 A/250 V

### BEZPIECZEŃSTWO

- System aktywacji przesuwu
- System kontroli obciążenia w platformie
- Pokładowy system diagnostyczny
- Wskaźnik nachylenia z alarmem
- Czujnik ochrony dna kosza
- Alarmy ruchu i opuszczania
- Zabezpieczenie przed zgnieciem
- Cat.3 Safety Architecture -ISO 13849-1

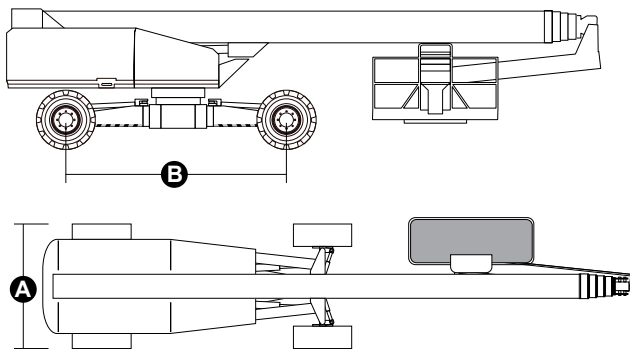
**BUDOWNICTWO****LOGISTYKA**

## WYKRES OBCIĄŻENIA



## WYMIARY

Długość platformy (transport)	11,92 m
Szerokość platformy (transport)	2,44 m
Szerokość platformy (oś rozsunięta)	4,17 m
Szerokość platformy (oś schowana)	<b>A</b> 2,44 m
Wysokość platformy (transport)	2,83 m
Skok	-
Skok (oś rozsunięta)	4,07 m
Skok (oś schowana)	<b>B</b> 4,27 m
Prześwit poza obrysem	1,39 m
Prześwit od podłoża	0,40 m



## DTB36RT

### Dane techniczne

Maks. wysokość robocza	36,23 m
Maks. wysokość kosza	34,23 m
Maks. rozpiętość	23,60 m
Promień skrętu (zewnątrzny)	5,41 m
Promień skrętu (wewnętrzny)	2,99 m
Szerokość kosza	0,91 m
Długość kosza	2,44 m
Obrót kosza	180°
Typologia jib	Wyregulować
Długość jib	4,20 m
Obrót pionowy jib	230°
Kąt ruchu jib	75°
System zasilania awaryjnego	12 V DC

### Osiągi

Maks. ładowność platformy	300 kg / 454 kg
Maksymalna liczba osób na pokładzie	3
Maks. nachylenie możliwe do pokonania (zamknięta)	45%
Maks. nachylenie robocze	5°
Maks. prędkość wiatru	12,5 m/s
Prędkość (konfiguracja zamknięta)	6,0 km/h
Prędkość (konfiguracja pracy)	1,1 km/h
Obrót wieżyczki (ciągły)	360°

### Silnik

Moc	Deutz TD2.9 L4/55,4kW
Pojemność zbiornika Diesla	150 l
Pojemność zbiornika oleju	230 l
Napęd	Hydrostatyka

### Dane szczegółowe

Opony	445/50-D710
System elektryczny	-
Masa całkowita	19 610 kg

### NORMAMI: EN280-1-1, ANSI/SAIA A92.20

Dane zawarte w tej broszurze mają charakter informacyjny i mogą ulec zmianie bez wcześniejszego powiadomienia. Wszystkie zdjęcia mają charakter poglądowy i mogą nie odzwierciedlać dokładnie rzeczywistego wyglądu produktu.