

**IN
OUT****4WD****2WS**

DTB16RT

Piattaforma a braccio telescopica



EQUIPAGGIAMENTO STANDARD

- Assale anteriore oscillante
- Due velocità di viaggio
- 2 ruote sterzanti
- 4 ruote motrici
- Rotazione 360° (continua)
- Speciale asse motore integrale per macchine edili
- Controlli proporzionali
- Pulsante di sterzata su joystick
- Faro lampeggiante
- Pneumatici non marcanti
- Clacson
- Contaore
- Kit ambienti estremi
- Alimentazione di emergenza a 12 V DC

MOTORE

- Motore Stage V (stage IIIA su richiesta)
- Spegnimento automatico del motore in caso di guasto
- Dispositivo antireverse del motore
- Protezione anti-riavvio motore
- Radiatore olio idraulico

CESTELLO

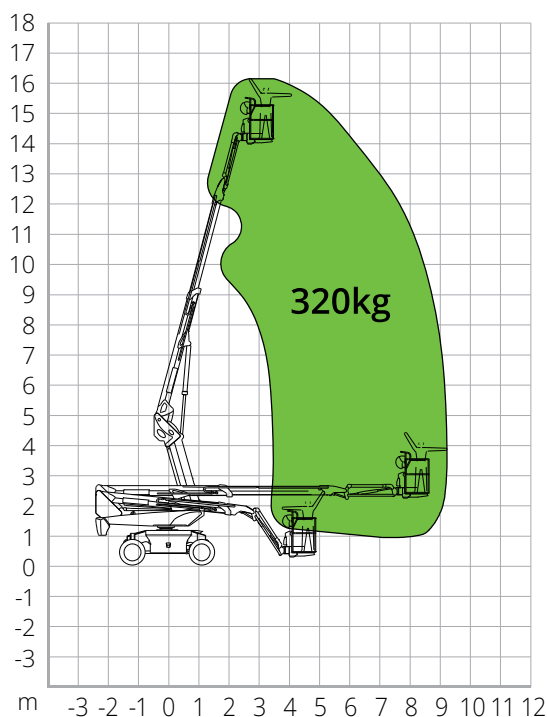
- Autolivellante
- Rotante +/-90°
- Presa di corrente Schuko 16A/250 V

SICUREZZA

- Sistema di abilitazione alla traslazione
- Sistema di controllo del carico in piattaforma
- Sistema diagnostico di bordo
- Sistema di discesa di emergenza
- Indicatore di inclinazione con allarme
- Protezione antischiacciamento

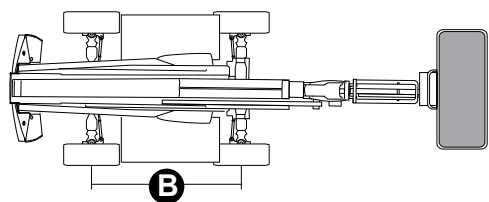
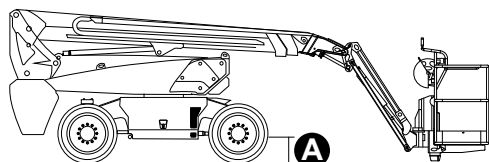
**EDILIZIA****LOGISTICA**

DIAGRAMMA DI CARICO



DIMENSIONI

Lunghezza piattaforma (trasporto)	5,48 m
Larghezza piattaforma (trasporto)	2,44 m
Larghezza piattaforma (assale espanso)	-
Larghezza piattaforma (assale retratto)	-
Altezza piattaforma (trasporto)	2,68 m
Passo	B 2,40 m
Passo (assale espanso)	-
Passo (assale retratto)	-
Luce libera fuori sagoma	-
Luce libera dal suolo	A 0,31 m



DTB16RT

Dati tecnici

Altezza max. di lavoro	16,33 m
Altezza max. cestello	14,33 m
Max. sbraccio	9,32 m
Raggio di sterzata (esterno)	4,73 m
Raggio di sterzata (interno)	3,00 m
Larghezza cestello	0,79 m
Lunghezza cestello	1,83 m
Rotazione cestello	180°
Tipologia jib	Regolare
Lunghezza jib	1,50 m
Rotazione Verticale jib	132°
Angolo movimento jib	-
Sistema di alimentazione d'emergenza	12 V DC

Prestazioni

Capacità max. di carico piattaforma	320 kg
N. massimo occupanti	2
Pendenza max. superabile (chiusa)	40%
Pendenza di lavoro max.	X-5°/Y-5°
Velocità del vento max.	12,5 m/s
Velocità (configurazione chiusa)	6,0 km/h
Velocità (configurazione lavoro)	1,1 km/h
Rotazione torretta (continua)	360°

Motore

Potenza	Kubota D1105/18,2 kW
Capacità serbatoio diesel	115 l
Capacità serbatoio olio	145 l
Trasmissione	Idrostatica

Caratteristiche specifiche

Pneumatici	315/55D20
Sistema elettrico	-
Peso totale	6.700 kg

NORMATIVE: EN 280-1, ANSI/SAIA A92.20

I dati del presente opuscolo sono informativi e possono essere modificati senza preavviso. Tutte le immagini sono fornite unicamente a scopo illustrativo e potrebbero non rappresentare esattamente il prodotto.