

HTH

25.11



BERGBAU



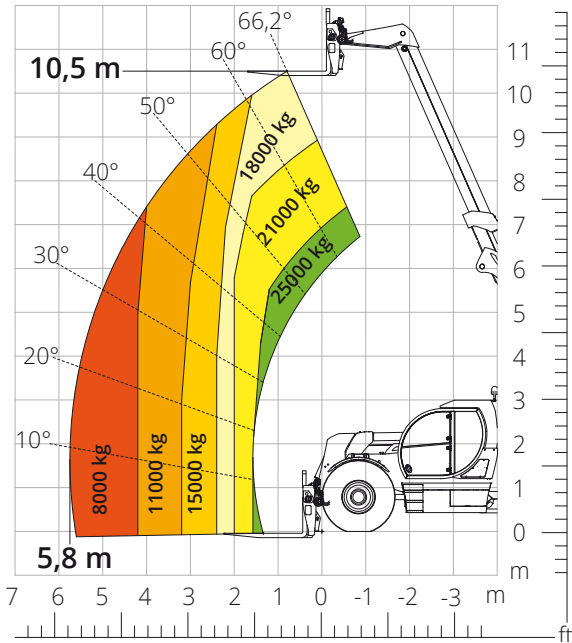
SCHWERTEIL-
LOGISTIK



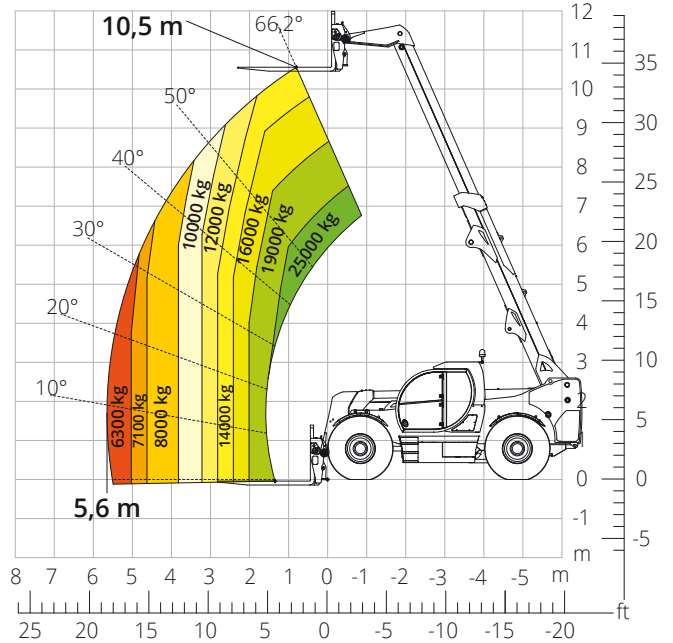
MILITÄRTECHNIK



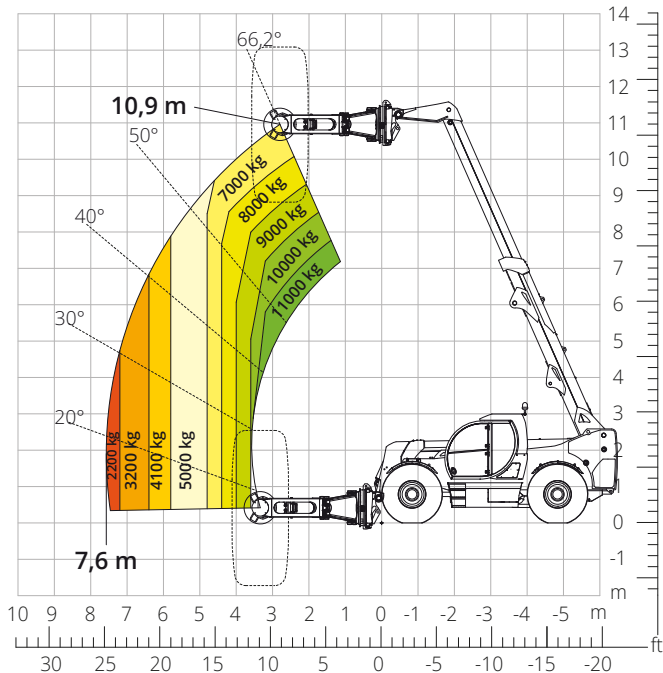
Lastdiagramm
FRONTAL AUF REIFEN (WELT)
 ATT-03-027



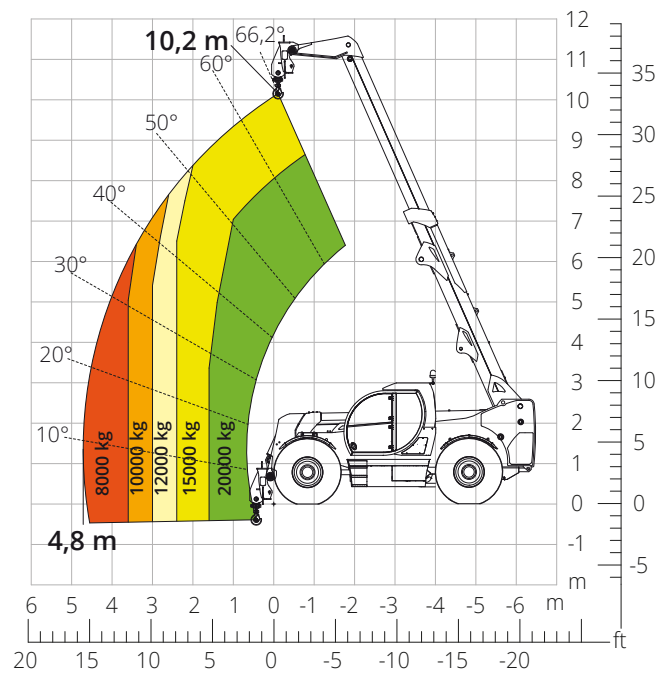
Lastdiagramm
**FRONTAL AUF REIFEN (WELT) -
 GABELTRÄGER MIT ZINKENVERSTELLUNG**
GABELLÄNGE 2.400 mm
 ATT-03-028



Lastdiagramm mit
REIFENKLAMMER 16.000 kg
 ATT-06-007



Lastdiagramm mit
LASTHAKEN 20.000 kg
 ATT-05-008



Maschinen- bezeichnung	Teleskopstapler	HTH 25.11	
	Maximale Tragkraft	25.000 kg	
	Maximale Hubhöhe	10,50 m	
	Max. Reichweite	5,80 m	
Motor	Modell	Volvo TAD583 VE- Stage V	Volvo TAD552 VE- Stage IIIA
	Nennleistung	175 kW (238 PS) bei 2.300 U/min	
	Max. Drehmoment	975 Nm bei 1.380 U/min	
	Hubraum	5,13 l	
	Zylinderzahl	4 in Reihe	
	Bauart	Dieselmotor mit Common Rail Direkteinspritzung und Turboaufladung	
	Kühlsystem	Wassergekühlter Ladeluftkühler	
Fahrantrieb	Typ	Hydrostatisch	
	Max. Druck	450 bar	
	Getriebe	Dropbox-Getriebe mit 2 Fahrstufen für Vorwärts- und Rückwärtsfahrt	
Achsen und Bremsen	Typ	Heavy-Duty mit Planeten-Endantrieben	
	Vorderachse	Automatischem Niveaueausgleich +/-10 Grad	
	Hinterachse	Pendel-Lenkachse	
	Anzahl der Antriebs-/Lenkräder	Allradantrieb/Allradlenkung	
	Lenkungsarten	Vorderrad-/Allrad-/Hundeganglenkung	
	Betriebsbremse	Servounterstützt, mit Pedal, an den Vorder- und Hinterrädern wirkend	
	Feststellbremse	Negativbremse, hydraulisch betätigt, an der Vorder- und Hinterachse wirkend	
Leistungen	Bereifung	18,00 - R 25	
	Max. Fahrgeschwindigkeit	25 km/h	
	Steigfähigkeit (unbeladen)	64%	
Gewichte	Wenderadius	5.410 mm	
	Leergewicht*	29.700 kg	
Füllmengen	Dieselmotorkraftstoff	200 l	
	AdBlue	40 l	
	Hydrauliköl	200 l	
	Motoröl	16 l	
	Kühlmittel	47 l	
Arbeits- hydraulik	Anlagentyp	Load-Sensing	
	Betriebspumpe	Verstellpumpe	
	Max. Hydraulikfördermenge	165 l/min	
	Max. Hydraulikfördermenge am Auslegerkopf	100 l/min	
	Max. Betriebsdruck	350 bar	
	Verteiler für Ausleger- und Oberwagenbewegungen	Proportionaler Steuerblock	
Normen- konformität	Bewegungssteuerung	Elektroproportionaler Multifunktions-Joystick	
	2006/42/CE: EU-Maschinenrichtlinie		
	2016/1628: Verordnung (EU) zu Schadstoffemissionen von Motoren der Stufe V		
	EN 1459-X: Sicherheitstechnische Anforderungen an Stapler mit veränderlicher Reichweite		
	ROPS/FOPS Level 2: Standard für Schutzeinrichtungen		

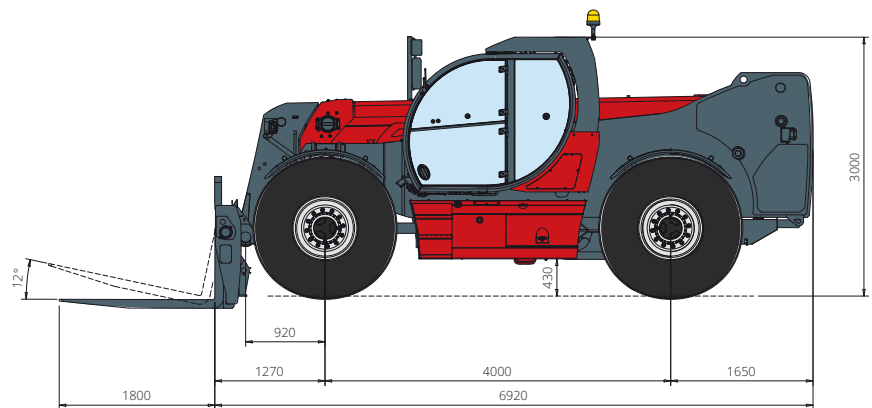
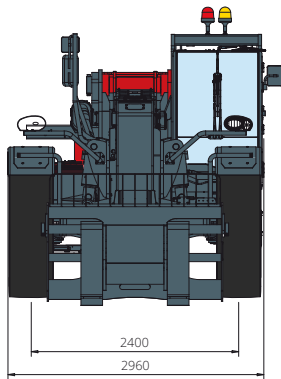
Die in dieser Broschüre enthaltenen Daten dienen zur Information und können ohne Vorankündigung geändert werden.

Alle Bilder dienen nur zur Veranschaulichung und bilden das Produkt möglicherweise nicht genau ab.

* Das angegebene Gewicht bezieht sich auf die Maschine im Leerzustand mit Standardausstattung und könnte in Abhängigkeit von der gewählten Konfiguration abweichen.

HTH 25.11

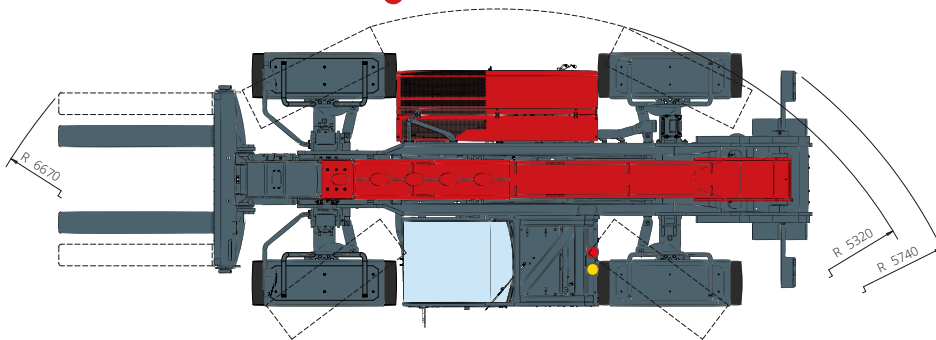
ABMESSUNGEN (mm)



FRONTANSICHT

AUFSICHT

SEITENANSICHT



Die Standardkonfiguration der Maschine umfasst:

KABINE

- Komfort-Sitz
- Verstellbare Lenksäule
- Analoges Joypad
- Heizung
- Klimaanlage
- FM/AM-Radio mit USB- und Bluetooth-Anschluss
- USB Typ-A (5 V) Eingänge

TECHNISCHE SPEZIFIKATIONEN

- Q-Fit Heavy-Duty
- CAN-BUS-System 2-polig
- Automatische Ausrichtung der Vorder- und Hinterräder
- Automatische Feststellbremse
- Mechanische Batterieabschaltung im Motorraum
- Elektrische Anlage: 24 V - IP67

ECHTZEIT INFORMATIONEN

- 7" Touchscreen
- MCTS - Magni Combi Touch System Software an Bord
- Automatisches System zur Erkennung von Anbaugeräten
- LMI - Überlastanzeiger
- Integrierte Onboard- und Ferndiagnose

SERVICE

- MyMagni von Trackunit Telematiksystem (kostenlos, Verfügbarkeit auf Anfrage)
- Garantie: 24 Monate/2.000 Stunden