

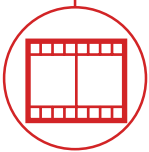
# RTH 8.27



BOUW



LOGISTIEK



EVENEMENTEN EN  
FILMINDUSTRIE



BOSBOUW



RTH  
8.27



### CABINE

Veiligheid en zicht aan de top van het gamma



### PRESTATIES

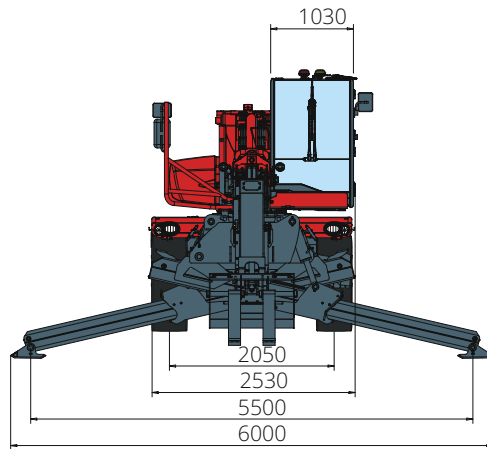
Ongeëvenaarde hefcapaciteit



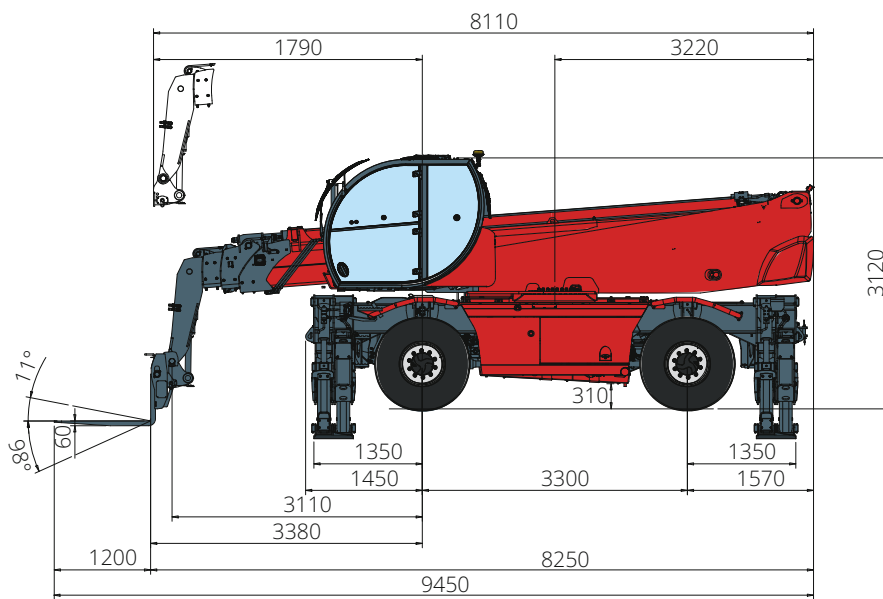
### LOAD LIVE DIAGRAM

3 dynamische realtime weergaven van de last

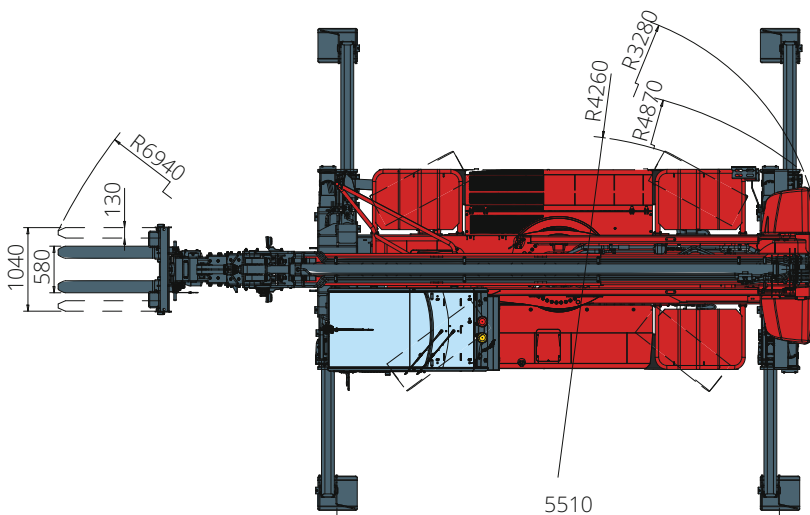
**AFMETINGEN (mm)**



**VOORAANZICHT**



**ZIJAAANZICHT**



**BOVENAANZICHT**

Diagram draagvermogens met  
**UITGESCHOVEN STEMPELS 360°**

ATT - 03 - 007

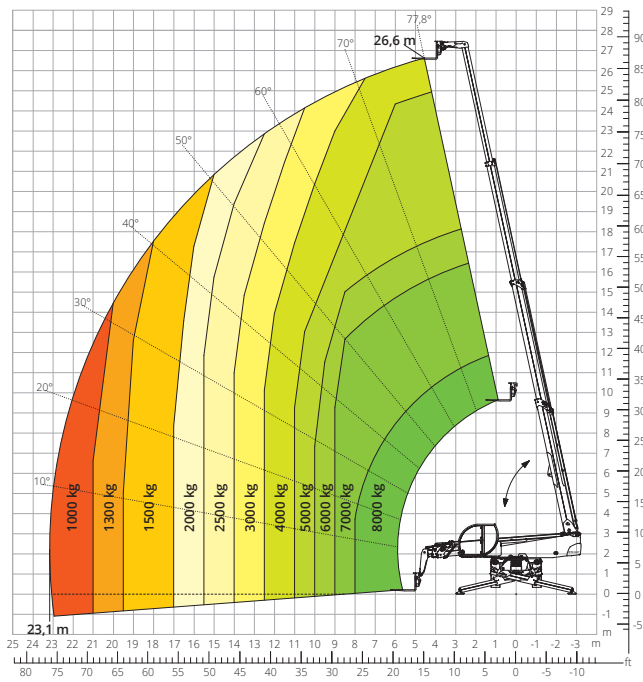


Diagram draagvermogens  
**VOORZIJD OP BANDEN**

ATT - 03 - 007

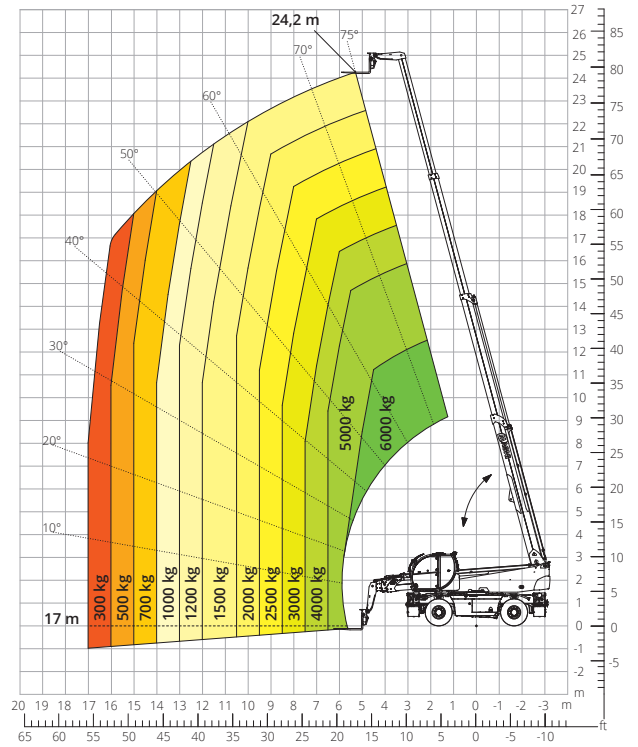


Diagram draagvermogens met  
**LIER 3.500 kg**

ATT - 02 - 002

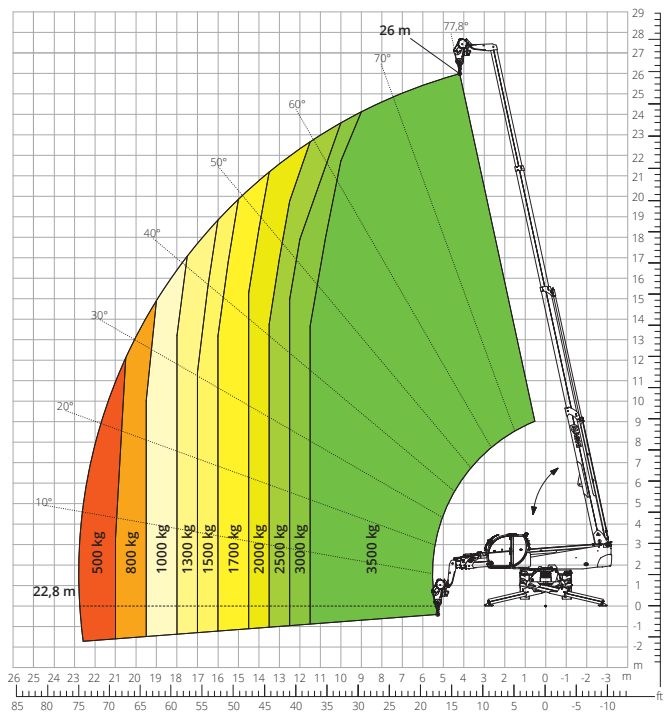


Diagram draagvermogens met  
**LIER 8.000 kg**

ATT - 02 - 006

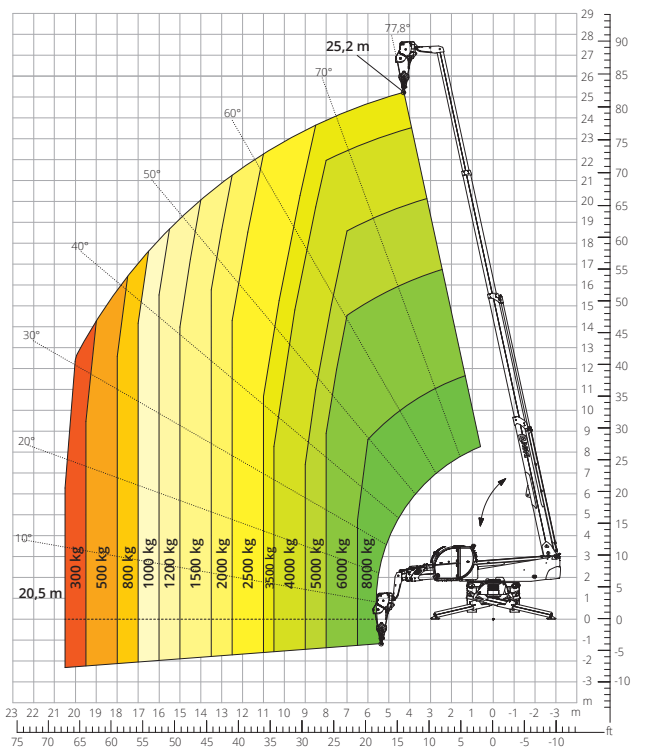


Diagram draagvermogens met  
**HAAK 8.000 kg**

ATT - 05 - 003

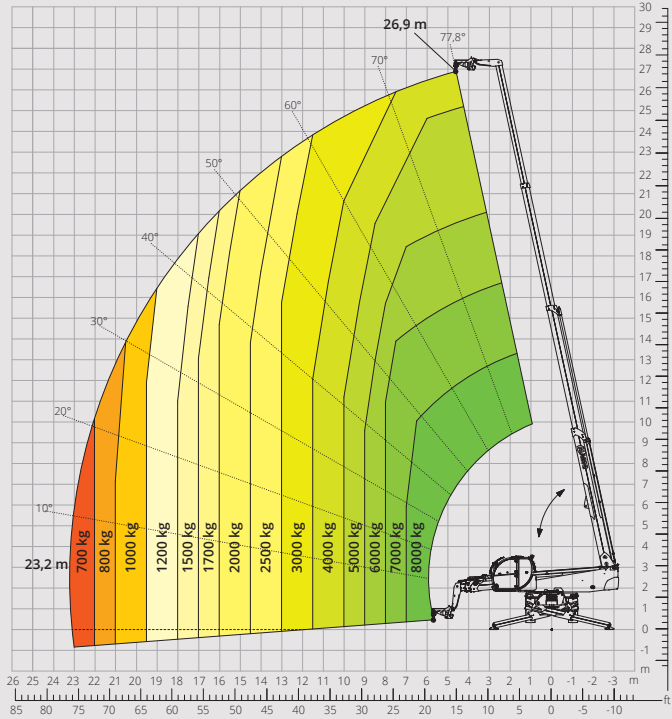


Diagram draagvermogens met  
**GIEK MET LIER 1.500 kg**

ATT - 04 - 011

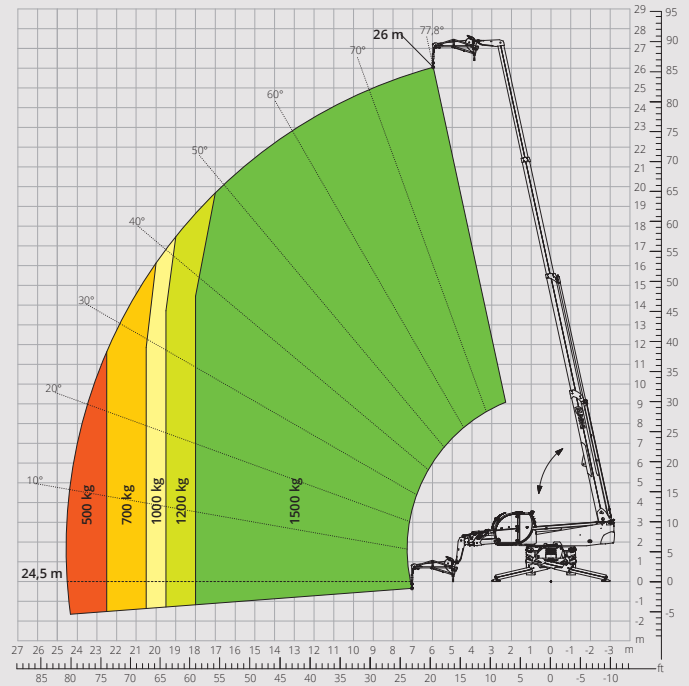


Diagram draagvermogens met  
**GIEK MET LIER 2.000 kg**

ATT - 04 - 015

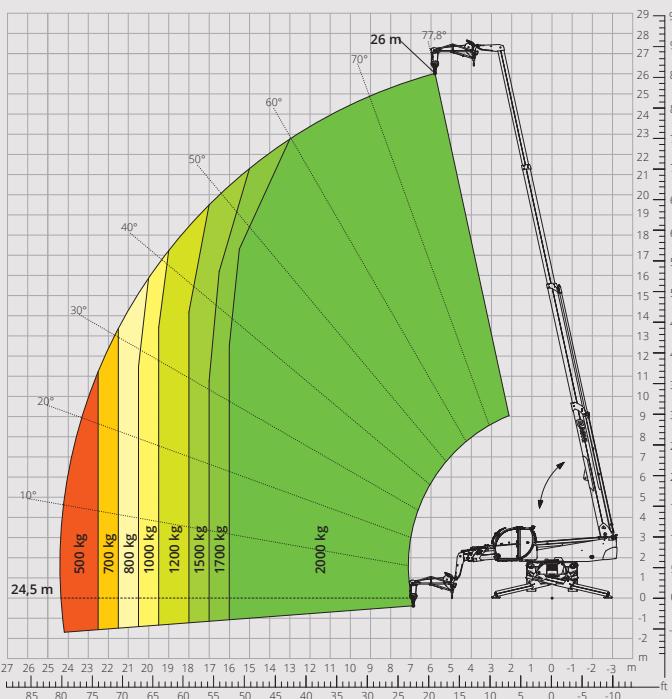


Diagram draagvermogens met  
**GIEK MET LIER 3.000 kg**

ATT - 04 - 019

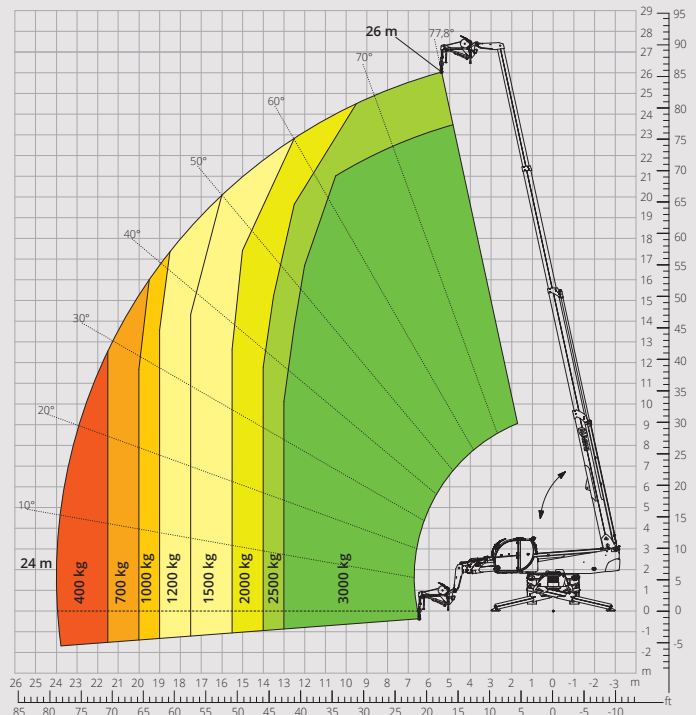


Diagram draagvermogens met  
**GIEK 2.000 kg**  
ATT - 04 - 013

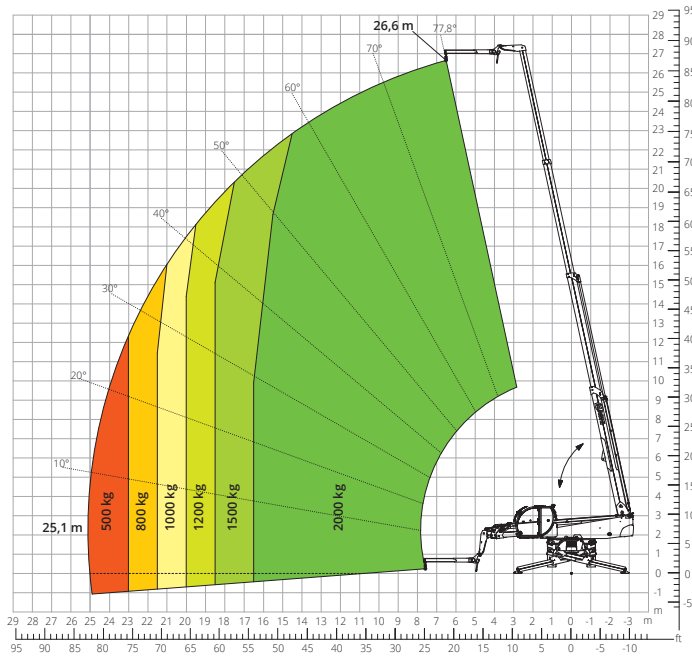


Diagram draagvermogens met  
**ROTTEREND UITKLAPBAAR  
WERKPLATFORM 500 kg**  
ATT - 01 - 007

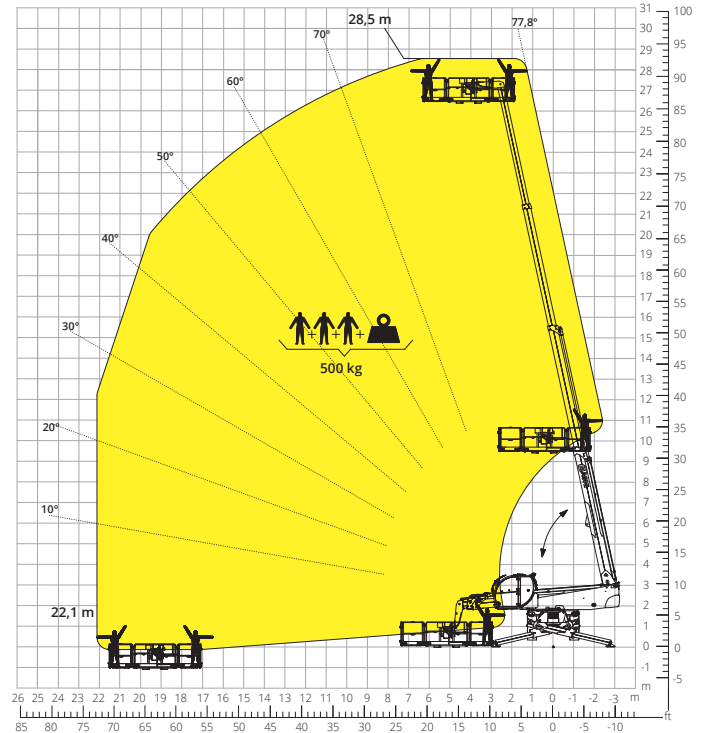


Diagram draagvermogens met  
**ROTTEREND UITKLAPBAAR  
WERKPLATFORM 1.000 kg**  
ATT - 01 - 016

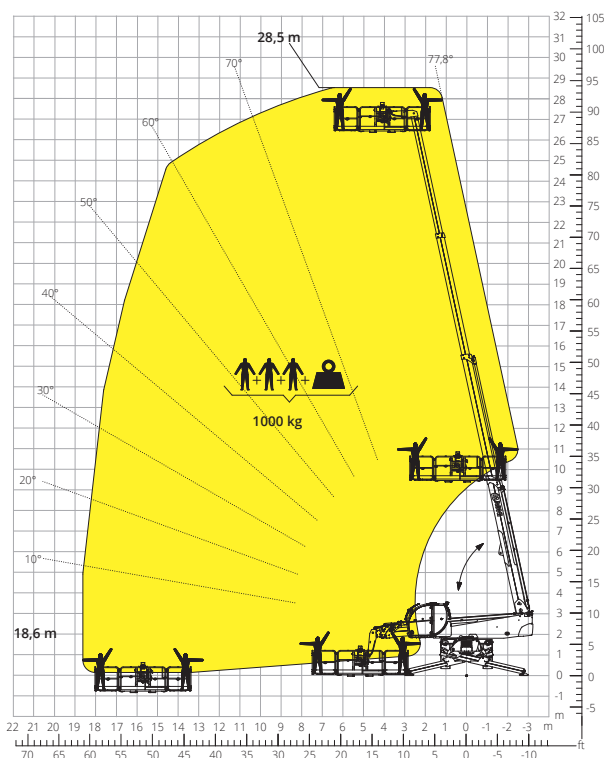
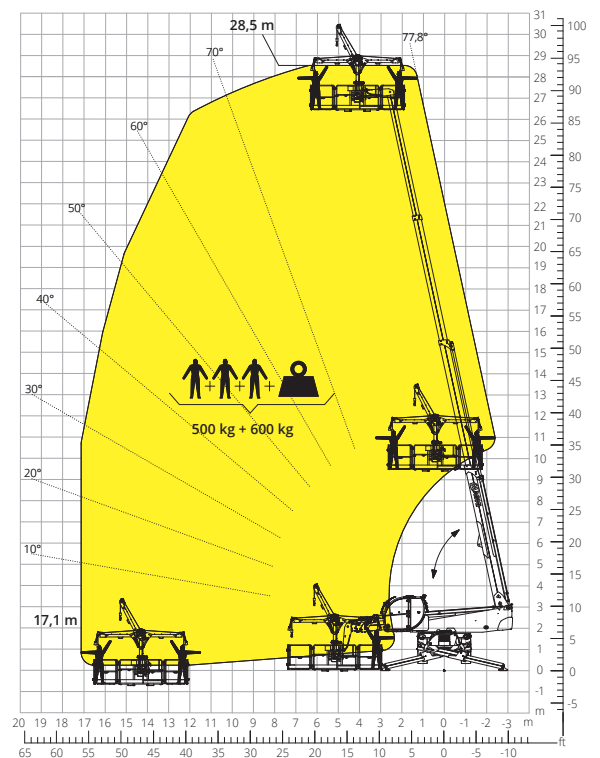


Diagram draagvermogens met  
**WERKPLATFORM 500 kg  
MET LIER 600 kg**  
ATT - 01 - 026



<b>Aanduiding van de machine</b>	Roterende verreiker	RTH 8.27	
	Maximaal hefvermogen	8.000 kg	
	Maximale hefhoogte	26,60 m	
	Maximale reikwijdte	23,10 m	
	Rotatie	360° (continu)	
<b>Stempels</b>	Type	Telescopisch met schaarconstructie	
<b>Motor</b>	Model	<b>Volvo TAD 552 VE Stage IIIA</b>	<b>Volvo TAD 582 VE Stage V</b>
	Nominaal vermogen	160 kW (218 pk) bij 2.200 omw/min	160 kW (218 pk) bij 2.300 omw/min
	Maximaal koppel	910 Nm bij 1.450 omw/min	925 Nm bij 1.380 omw/min
	Cilinderinhoud	5,13 l	
	Aantal cilinders	4 in lijn	
	Motorconfiguratie	Turbodiesel met directe inspuiting	
	Koelsysteem	Water - intercooler	
	<b>Transmissie</b>	Type	Hydrostatisch
Maximale druk		480 bar	
Versnellingsbak		Dropbox met 2 versnellingen vooruit en achteruit	
Type		Assen met planetaire overbrengingen	
<b>Assen en remmen</b>	Vooras	Pendelas, sturend, met nivellering +/-8°	
	Achteras	Pendelas, sturend, met hydraulische blokkering	
	Aantal aandrijf/sturende wielen	4WD/4WS	
	Types besturing	Voorwielbesturing/Concentrische besturing/Krabbesturing	
	Bedrijfsrem	Meerschijven in oliebad op voor- en achteras	
	Parkeerrem	Hydraulisch met negatieve werking op de vooras	
	Bandenmaten	445/65 R22,5	
	<b>Prestaties</b>	Maximale verplaatsingssnelheid	40 km/h
Klimvermogen (onbelast)		66%	
Draaicirkel (bij de vorken)		6.940 mm	
<b>Gewichten</b>	Totaal leeggewicht*	22.500 kg	
<b>Inhoud tanks en installaties</b>	Diesel	270 l	270 l
	AdBlue	-	40 l
	Hydraulische olie	164 l	164 l
	Motorolie	16 l	16 l
	Koelvloeistof	40 l	40 l
<b>Hydraulisch systeem voor de bewegingen</b>	Type systemen	Load Sensing	
	Servicepomp	Met variabel slagvolume	
	Max. hydraulisch draagvermogen	160 l/min	
	Max. hydraulisch draagvermogen armkop	75 l/min	
	Max. werkdruk	350 bar	
	Ventielenblok voor bewegingen arm en bovenwagen	Elektro-proportioneel ventiel SIL 2	
	Bedieningsinstrument bewegingen	Dubbele joystick met geïntegreerde toestemming voor manoeuvreren	
<b>Overeenstemming met de normen</b>	2006/42/CE: Machinerichtlijn EU		
	2016/1628: verordening (EU) betreffende de emissies van stage V-motoren		
	EN 1459-X: inzake de normen betreffende de veiligheidseisen van transportwerktuigen met variabele reikwijdte		
	EN 280-1/EN 280-2: normen betreffende mobiele hoogwerkers (indien beschikbaar)		
	ROPS/FOPS niveau 2: inzake de norm voor de beveiligingsinrichtingen/-constructies		

De gegevens in deze brochure zijn informatief en kunnen te allen tijde zonder voorafgaande kennisgeving worden gewijzigd.  
Alle afbeeldingen dienen slechts ter illustratie en zijn mogelijk geen exacte weergaven van het product.

\* Het aangegeven gewicht verwijst naar een leeg voertuig met standaarduitrusting en kan variëren afhankelijk van de gekozen configuratie.

## De standaardconfiguratie van de machine omvat:

### CABINE

- Systeem "easy access"
- Kantelbare luchtgeveerde stoel Premium, met hoofdsteun
- Verstelbare stuurkolom
- Analoge joypad
- Verstelbaar zonneschermb
- Verwarming
- Airconditioning
- FM/AM-autoradio met USB- en Bluetooth-connectiviteit
- LED-binnenverlichting
- USB Type-A- en Type-C-ingangen (5 V)

### REALTIME INFORMATIE

- 12 inch touchscreen
- MCTS - Boordcomputersoftware Magni Combi Touch System
- Automatisch herkenningssysteem van de RFID-apparatuur
- LMI - Systeem van lastmoment-indicatoren
- LLD - Realtime lastdiagrammen
- Geïntegreerde diagnose aan boord en op afstand
- Achteruitkijkcamera met beeldweergave via het MCTS

### TECHNISCHE SPECIFICATIES

- Standard Q-Fit
- Gereed voor werkplatforms
- Geavanceerd CAN-BUS-systeem met drie lijnen
- Zelfnivellerend systeem voor de stempels
- Automatische uitlijning voor- en achterwielen
- Uiterst precieze rotatiemotor bovenwagen van Liebherr
- Automatische parkeerrem
- Mechanische accu-uitschakeling in de motorruimte
- Elektrisch systeem: 24 V - IP67

### SERVICE

- MyMagni-connectiviteitssysteem van Trackunit (Gratis op aanvraag)
- Garantie van 24 maanden of 2.000 uur