

# RTH

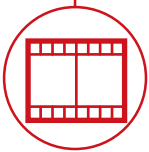
## 6.26



EDILIZIA



LOGISTICA



EVENTI E  
CINEMA



FORESTALE



**RTH**  
**6.26**



**CABINA**

Sicurezza e visibilità  
al top della categoria



**PRESTAZIONI**

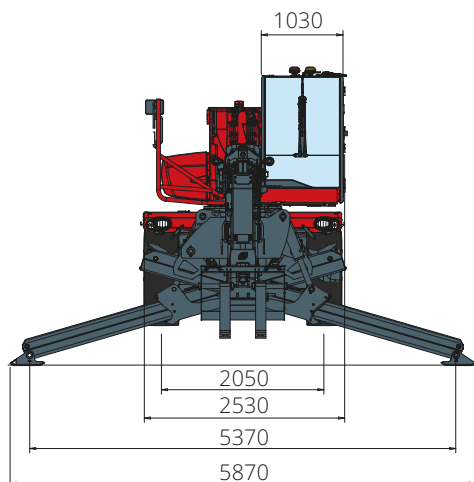
Sollevamento con performance  
senza eguali



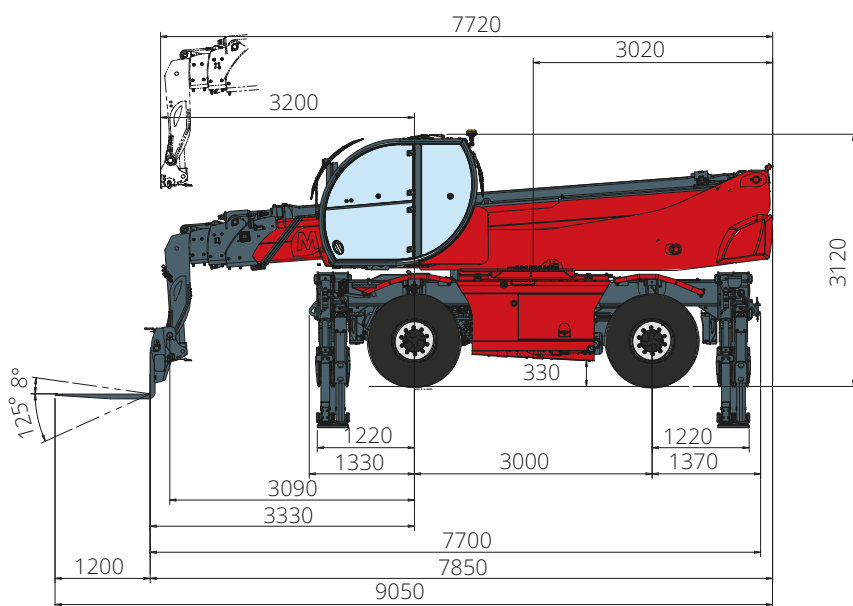
**LOAD LIVE DIAGRAM**

3 visualizzazioni di carico  
dinamiche in tempo reale

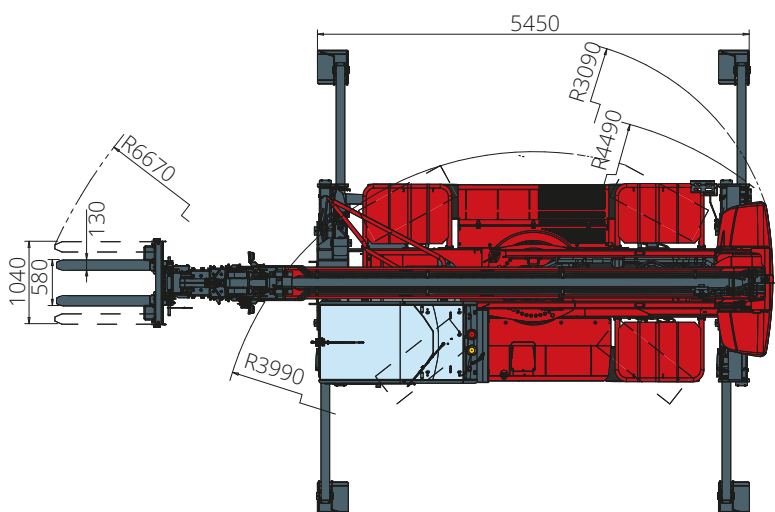
**DIMENSIONI (mm)**



Vista  
**FRONTALE**



Vista  
**LATERALE**



Vista  
**ZENITALE**

Diagramma portate con  
**STABILIZZATORI ESTESI 360°**

ATT-03-004

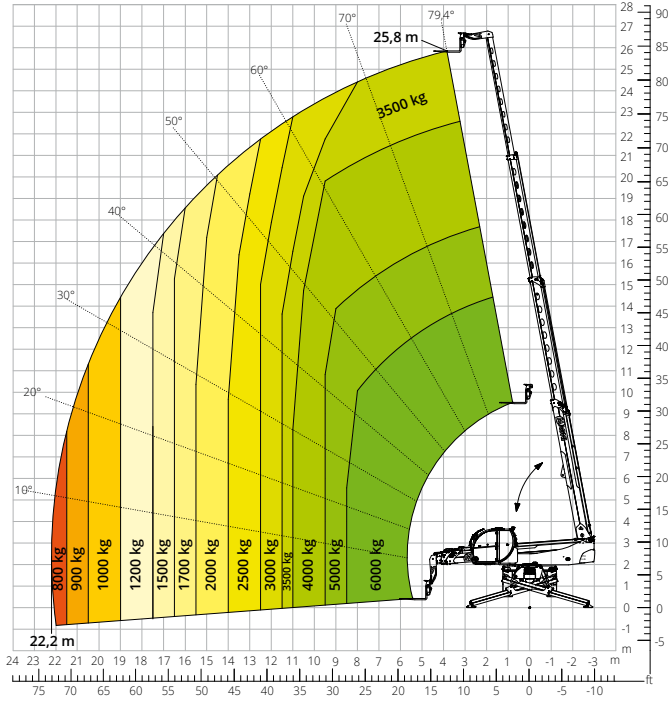


Diagramma portate  
**FRONTALE SU PNEUMATICI**

ATT-03-004

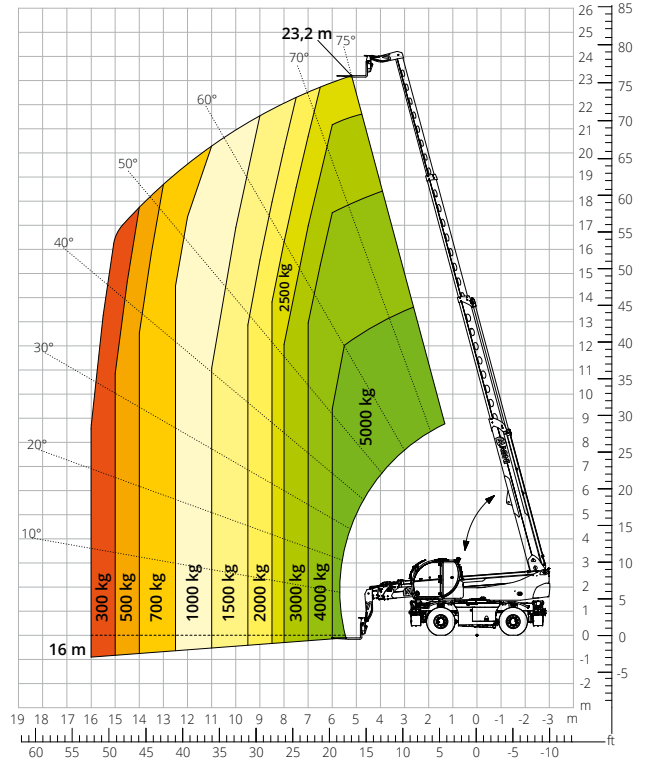


Diagramma portate con  
**ARGANO 3.500 kg**

ATT - 02 - 002

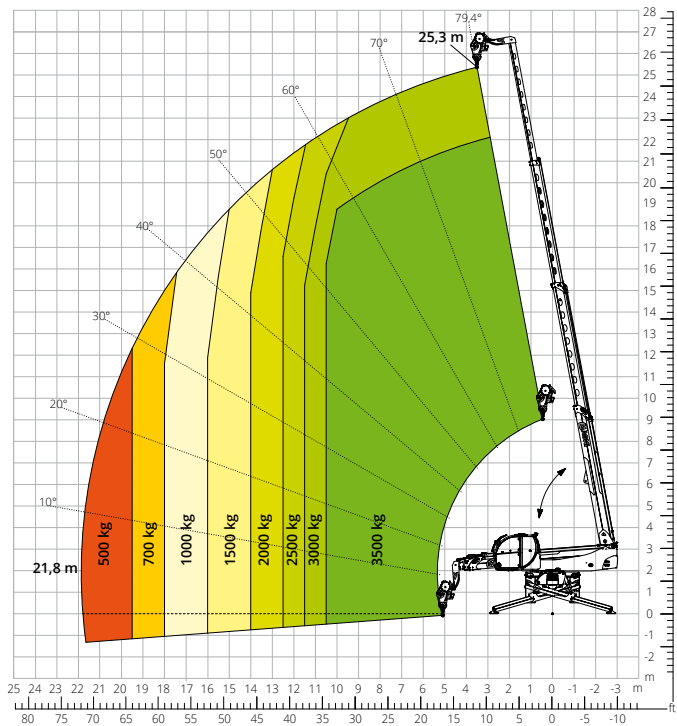


Diagramma portate con  
**ARGANO 6.000 kg**

ATT - 02 - 004

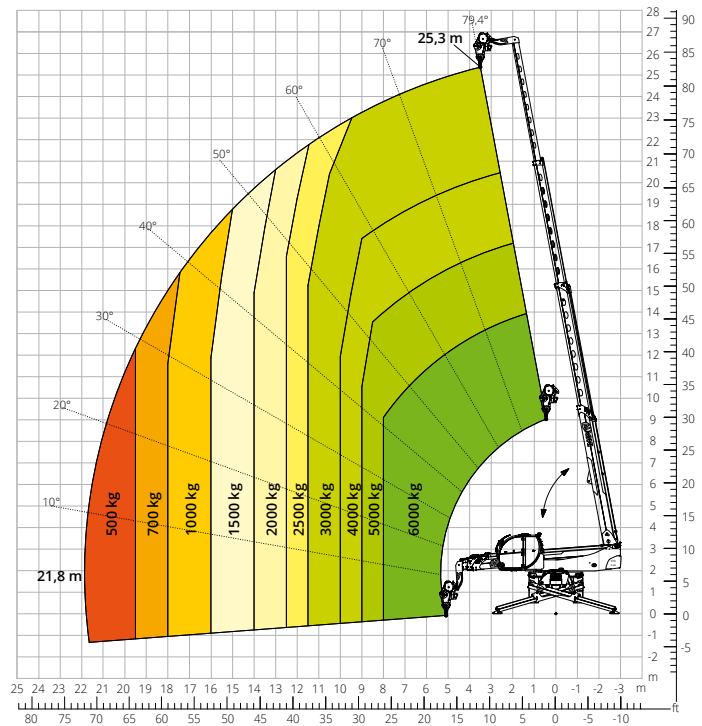


Diagramma portate con  
**BRACCETTO TRALICCIATO CON ARGANO**  
**1.500 kg**  
 ATT - 04 - 011

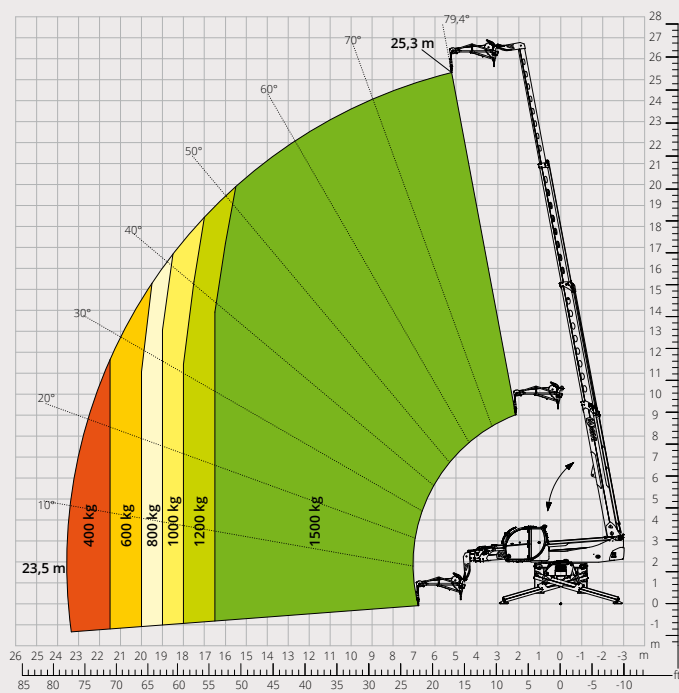


Diagramma portate con  
**BRACCETTO TRALICCIATO CON ARGANO**  
**2.000 kg**  
 ATT - 04 - 015

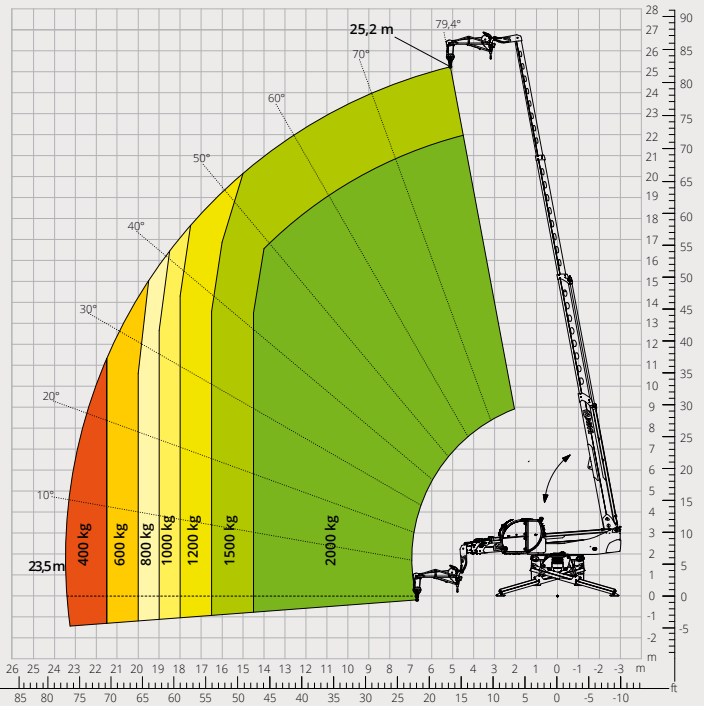


Diagramma portate con  
**BRACCETTO TRALICCIATO CON ARGANO**  
**3.000 kg**  
 ATT - 04 - 019

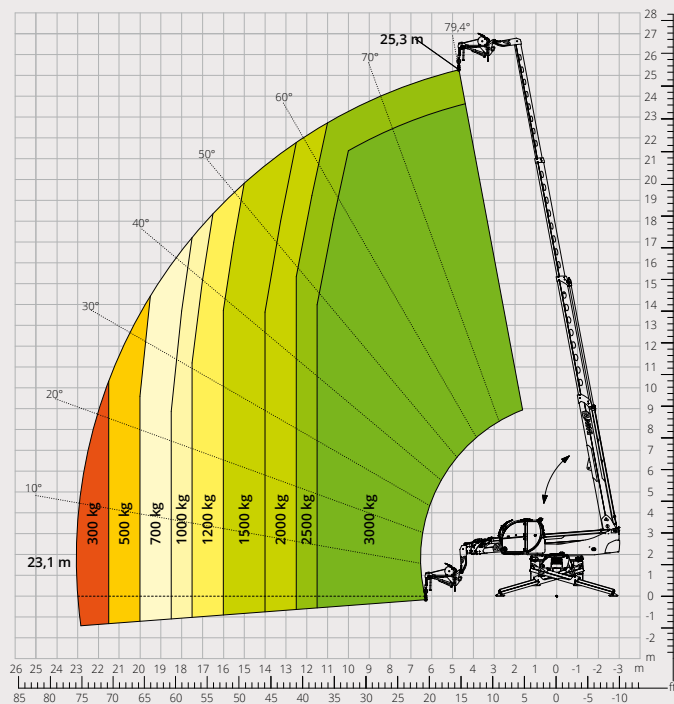


Diagramma portate con  
**BRACCETTO SCATOLATO 2.000 kg**  
 ATT - 04 - 013

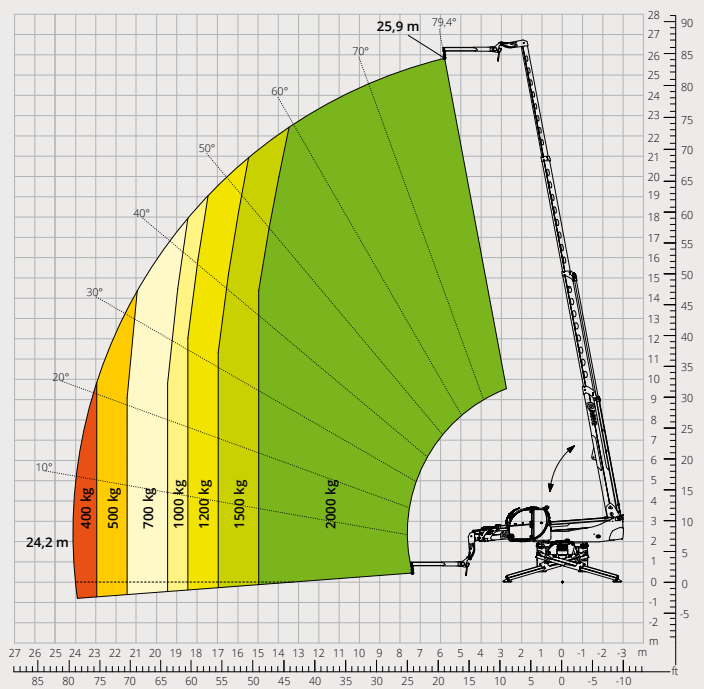


Diagramma portate con  
**GANCIO 6.000 kg**

ATT - 05 - 001

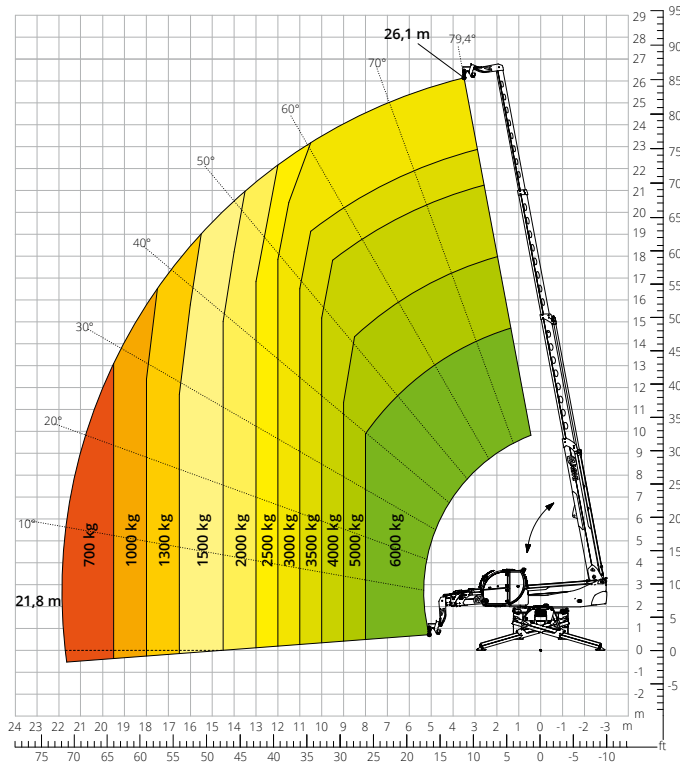


Diagramma portate con  
**CESTELLO ESTENSIBILE ROTANTE 500 kg**

ATT - 01 - 007

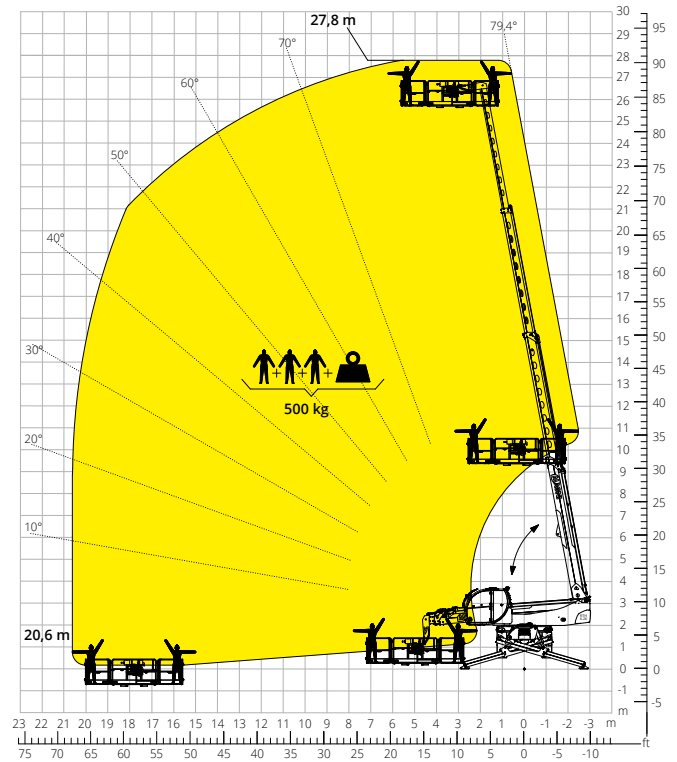


Diagramma portate con  
**CESTELLO ESTENSIBILE ROTANTE 1.000 kg**

ATT - 01 - 016

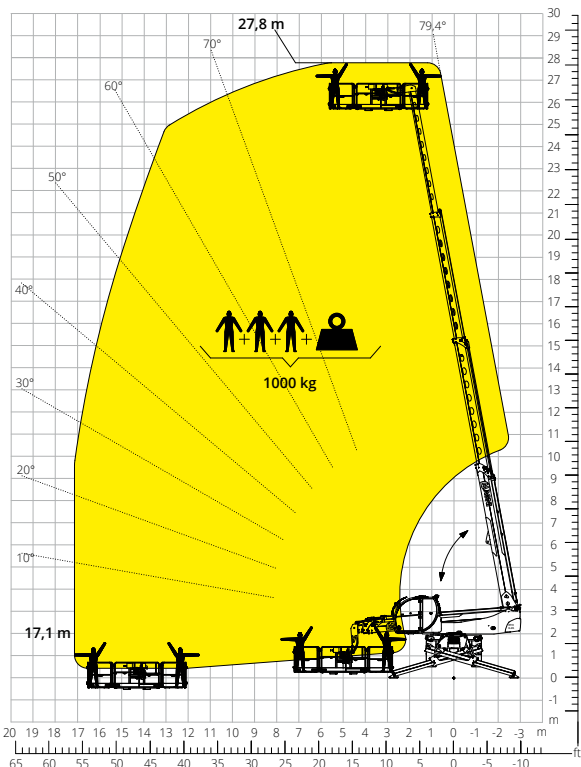
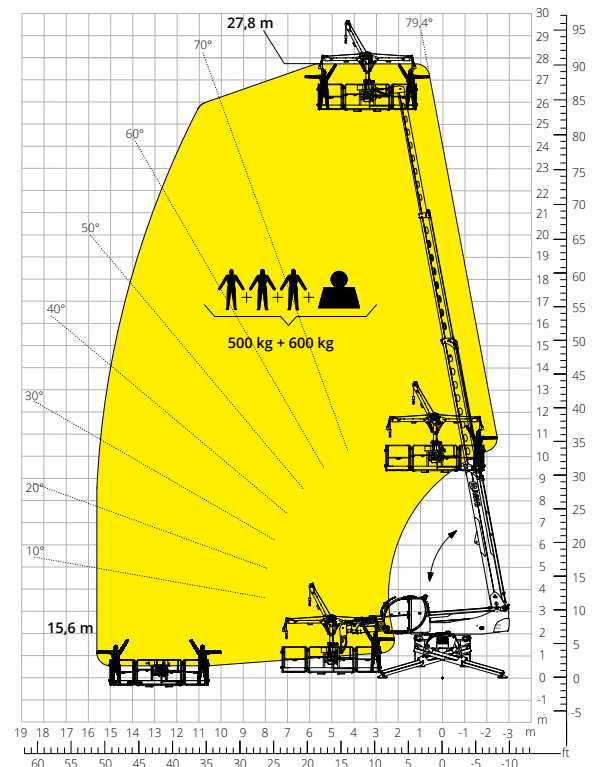


Diagramma portate con  
**CESTELLO 500 kg CON ARGANO 600 kg**

ATT - 01 - 026



<b>Designazione macchina</b>	Sollevatore telescopico rotativo	RTH 6.26		
	Capacità massima di sollevamento	6.000 kg		
	Altezza massima di sollevamento	25,80 m		
	Sbraccio massimo	22,20 m		
	Rotazione	360° (continua)		
<b>Stabilizzatori</b>	Tipo	Telescopici a forbice		
<b>Motore</b>	Modello	<b>Deutz TCD 3,6 L4 EDG Stage IIIA</b>	<b>Deutz TCD 3,6 L4 Stage V</b>	
	Potenza nominale	100 kW (136 cv) a 2.200 giri/min		
	Coppia massima	500 Nm a 1.600 giri/min	500 Nm a 1.600 giri/min	
	Cilindrata	3,6 l		
	Numero cilindri	4 in linea		
	Configurazione motore	Diesel a iniezione diretta turbocompresso		
	Impianto di raffreddamento	Acqua - Intercooler		
	<b>Trasmissione</b>	Tipo	Idrostatica	
Pressione massima		480 bar		
Cambio		Dropbox a 2 rapporti avanti e indietro		
Tipo		Assali con riduttori epicicloidali		
<b>Assali e freni</b>	Assale anteriore	Oscillante, sterzante con livellamento +/- 8°		
	Assale posteriore	Oscillante, sterzante con bloccaggio idraulico		
	N. ruote motrici - sterzanti	4WD - 4WS		
	Modalità di sterzata	Frontale/Concentrica/A granchio		
	Freno di servizio	Multidisco a bagno d'olio su assale ant. e post.		
	Freno di stazionamento	Idraulico ad azione negativa su assale anteriore		
	Misure pneumatici	445/65 R22,5		
	<b>Prestazioni</b>	Velocità massima di traslazione	40 km/h	
Pendenza superabile (a vuoto)		35%		
Raggio di sterzata (alle forche)		6.670 mm		
<b>Masse</b>	Totale a vuoto*	19.600 kg		
<b>Capacità serbatoi e impianti</b>	Gasolio	240 l	240 l	
	AdBlue	-	10 l	
	Olio idraulico	117 l	117 l	
	Olio motore	9 l	9 l	
	Liquido di raffreddamento	20 l	20 l	
<b>Impianto idraulico per movimenti</b>	Tipologia impianti	Load sensing		
	Pompa servizi	A cilindrata variabile		
	Max. portata idraulica	130 l/min		
	Max. portata idraulica testa braccio	75 l/min		
	Pressione max di lavoro	350 bar		
	Distributore per movimenti braccio e torretta	Valvola elettro proporzionale SIL 2		
	Comando movimenti	Doppio Joystick con consenso di manovra integrato		
<b>Conformità normative</b>	2006/42/CE: Direttiva macchine UE			
	2016/1628: Regolamento UE relativo alle emissioni dei motori stage V			
	EN 1459-X: Relativa alle norme sui requisiti di sicurezza dei carrelli a sbraccio variabile			
	EN 280-1/EN 280-2: norme relative alle piattaforme di lavoro mobili elevabili (se disponibili)			
ROPS/FOPS livello 2: relativo allo standard per le strutture di protezione				

La configurazione standard della macchina include:

## CABINA

- Sistema "Easy access"
- Sedile Premium basculante, con sospensione pneumatica e poggiatesta
- Colonna sterzo regolabile
- Joypad analogico
- Tendina parasole regolabile
- Riscaldamento
- Aria condizionata
- Autoradio FM/AM con USB e connettività Bluetooth
- Luci led ambiente
- Ingressi USB Type-A e Type-C (5V)

## REAL TIME INFORMATION

- Schermo touch 12 pollici
- MCTS - Software di bordo Magni Combi Touch System
- Sistema di riconoscimento automatico delle attrezzature RFID
- LMI - Sistema controllo del carico
- LLD - Diagrammi di carico in tempo reale
- Diagnostica integrata a bordo e da remoto
- Camera di retromarcia con vista integrata nell'MCTS

## CARATTERISTICHE TECNICHE

- Standard Q-fit
- Predisposizione per piattaforme portapersona
- Sistema avanzato CAN-bus a tre linee
- Sistema di autolivellamento per gli stabilizzatori
- Allineamento automatico ruote anteriori e posteriori
- Motore rotazione torretta ad alta precisione by Liebherr
- Freno di stazionamento automatico
- Staccabatterie meccanico nel vano motore
- Impianto elettrico 24V -IP67

## SERVIZIO

- Sistema di connettività MyMagni by Trackunit (Disponibile gratuitamente su richiesta)
- Garanzia 24 mesi o 2000 ore