

RTH

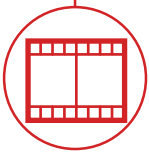
6.26 EC



BAU
GEWERBE



LOGISTIK



EVENT- UND
FILMBRANCHE



FORSTWIRTSCHAFT



RTH

6.26 EC



KABINE

Sicherheit und Rundumsicht
auf höchstem Niveau



LEISTUNGEN

Unvergleichliche
Hubleistung

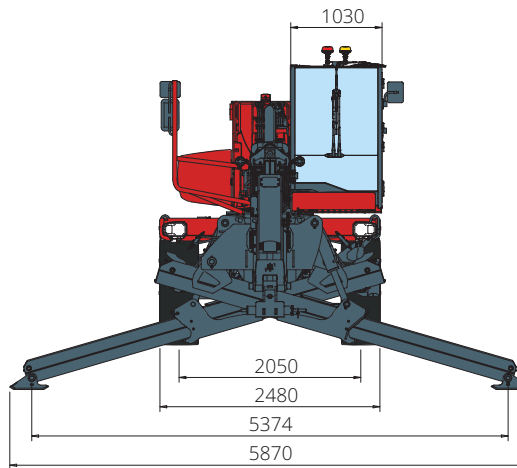


LOAD LIVE DIAGRAM

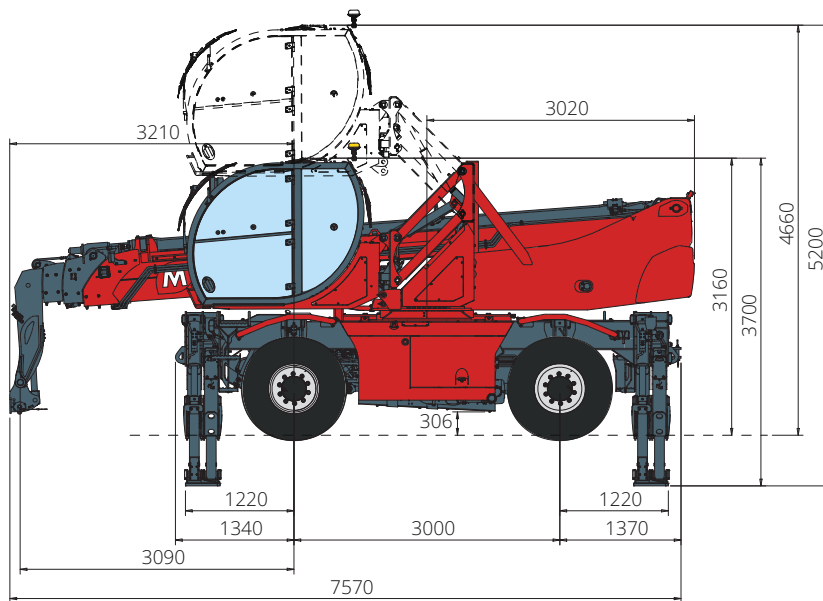
Anzeige von drei dynamischen
Lastdiagrammen in Echtzeit

RTH 6.26 EC

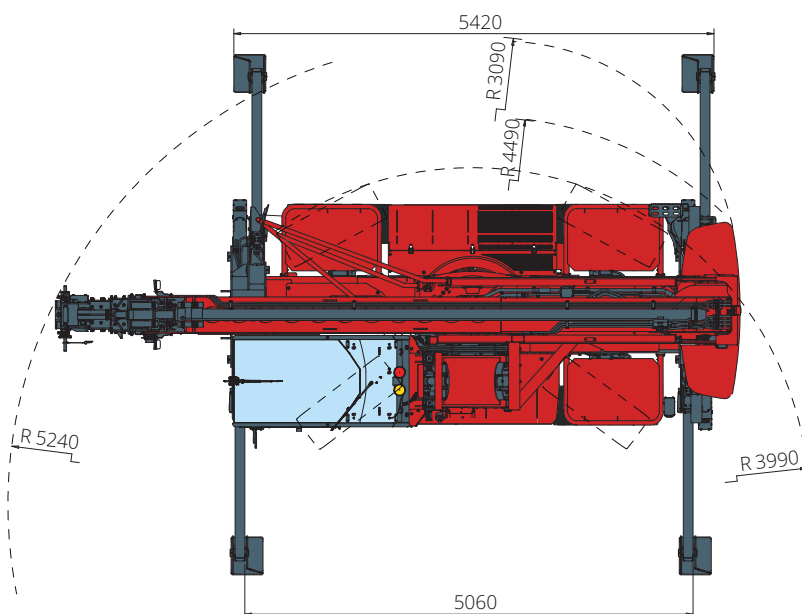
ABMESSUNGEN (mm)



FRONTANSICHT

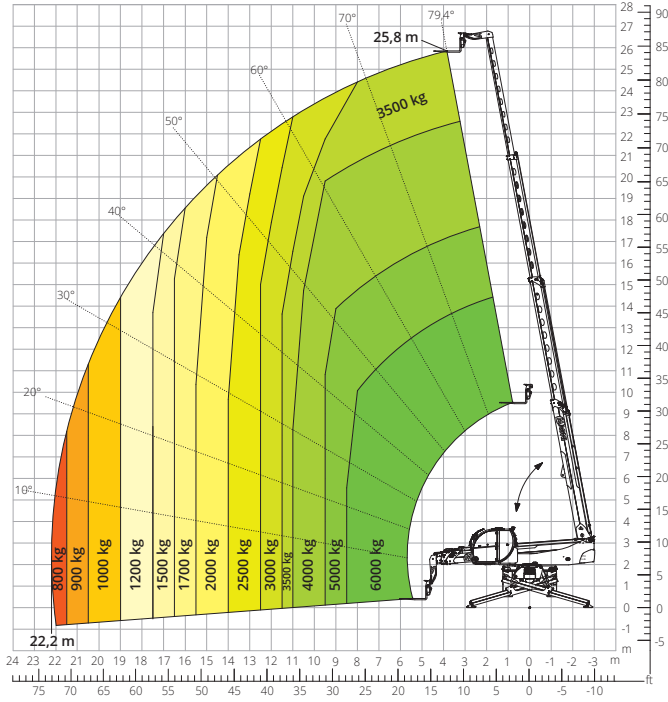


SEITENANSICHT

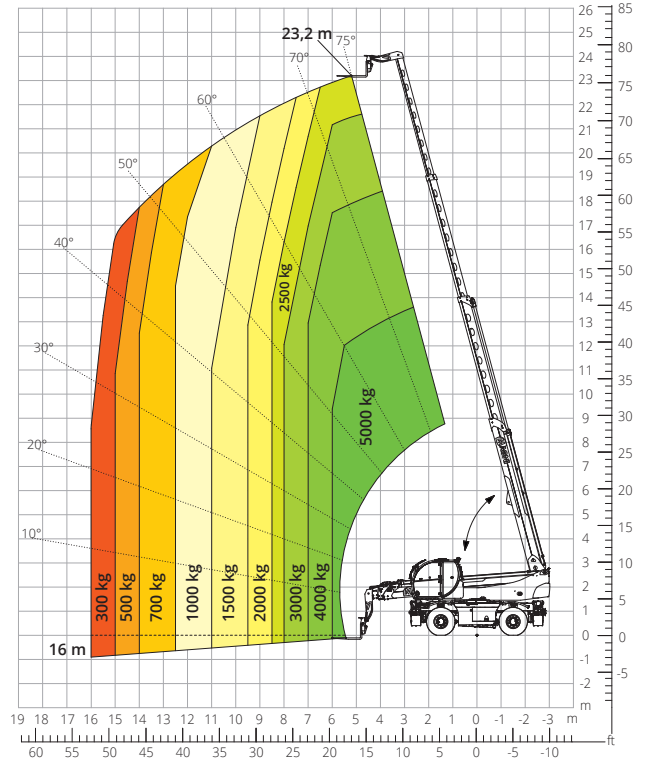


AUFSICHT

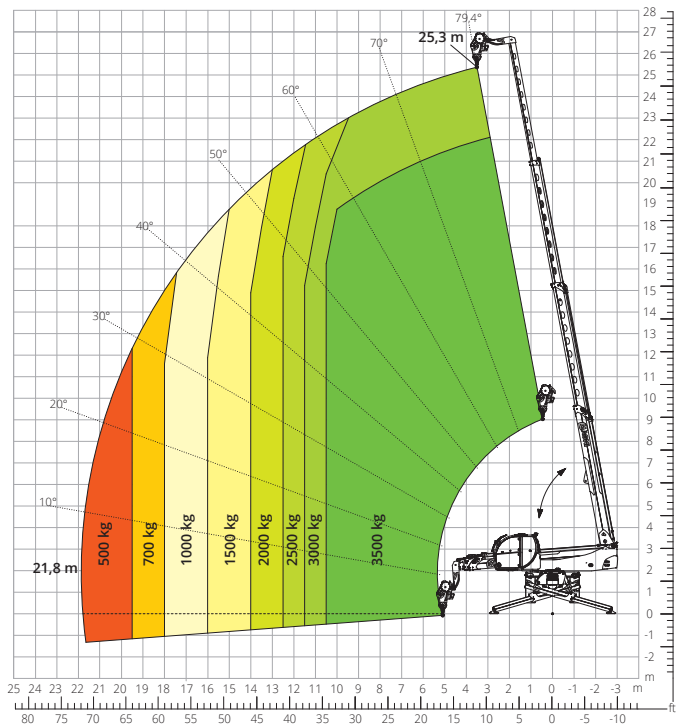
Lastdiagramm mit
AUSGEFAHRENEN STÜTZEN 360°
ATT-03-004



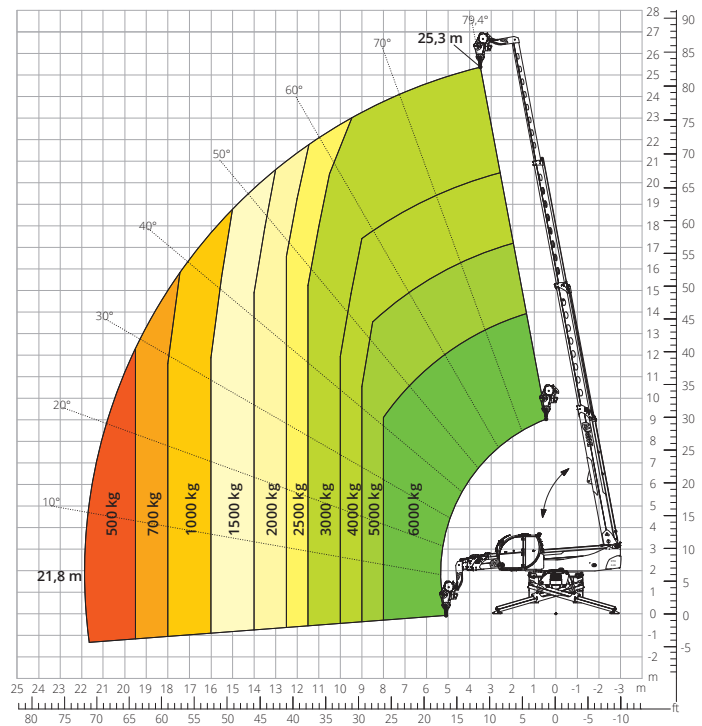
Lastdiagramm
FRONTAL AUF REIFEN
ATT-03-004



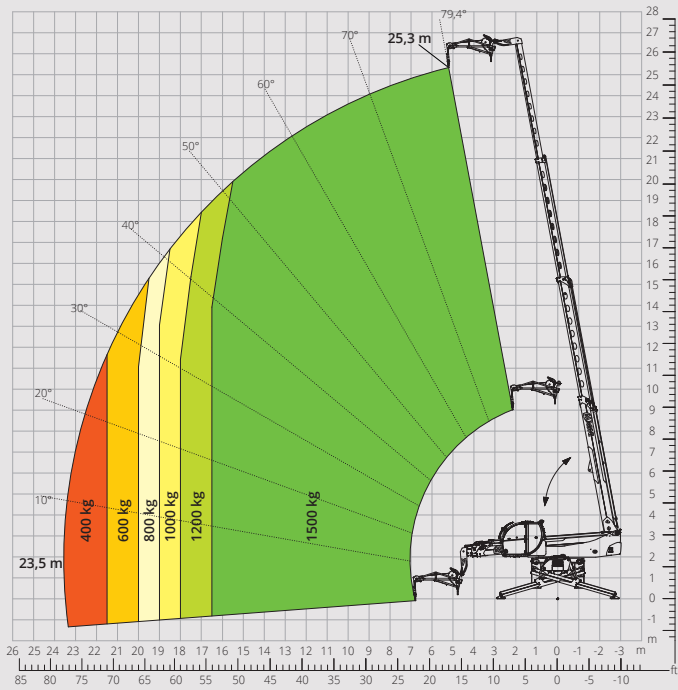
Lastdiagramm mit
SEILWINDE 3.500 kg
ATT - 02 - 002



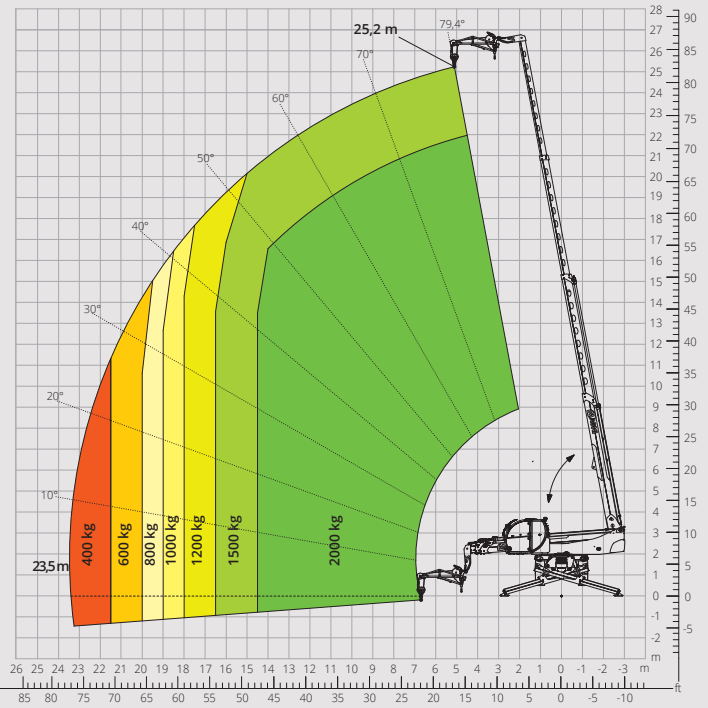
Lastdiagramm mit
SEILWINDE 6.000 kg
ATT - 02 - 004



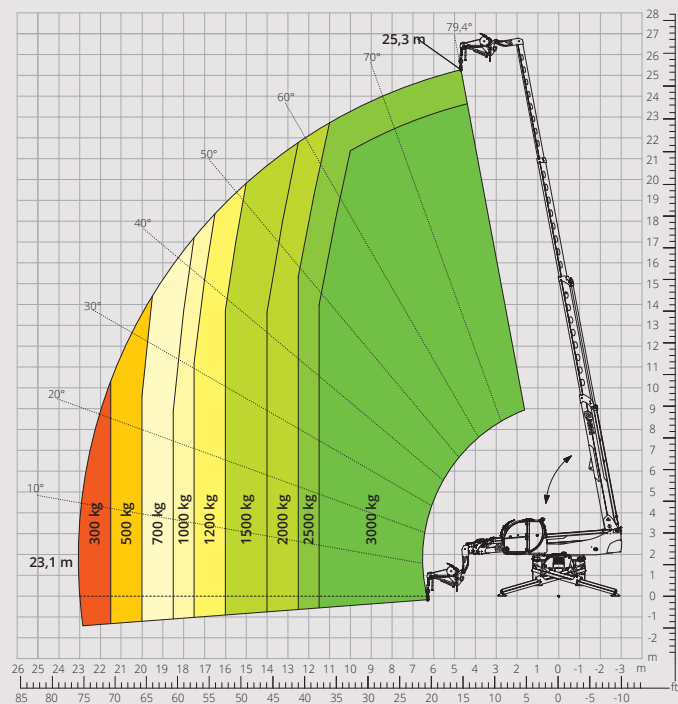
Lastdiagramm mit
AUSLEGER MIT SEILWINDE 1.500 kg
 ATT - 04 - 011



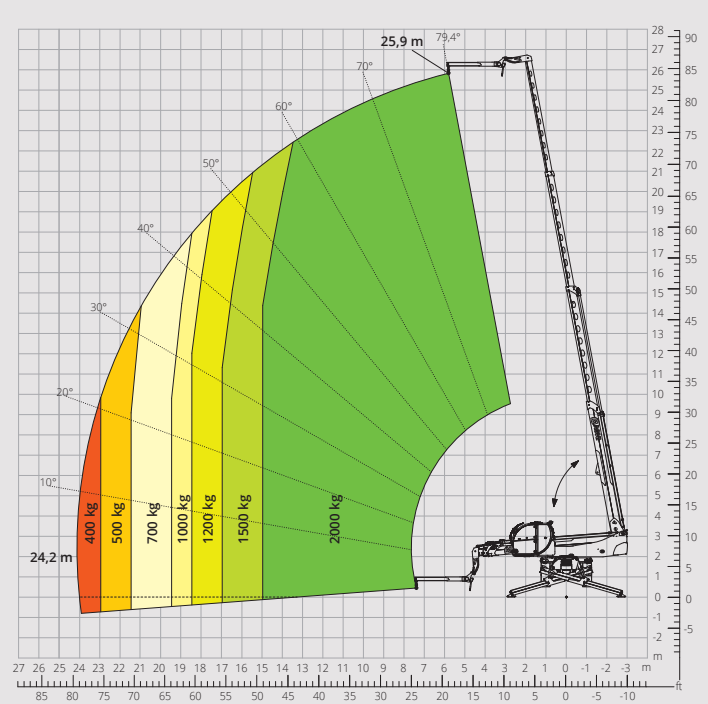
Lastdiagramm mit
AUSLEGER MIT SEILWINDE 2.000 kg
 ATT - 04 - 015



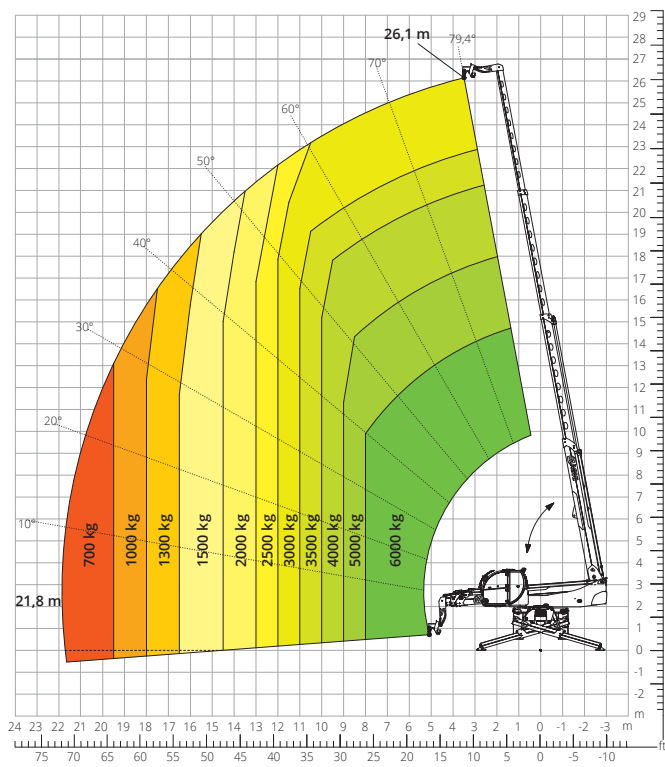
Lastdiagramm mit
AUSLEGER MIT SEILWINDE 3.000 kg
 ATT - 04 - 019



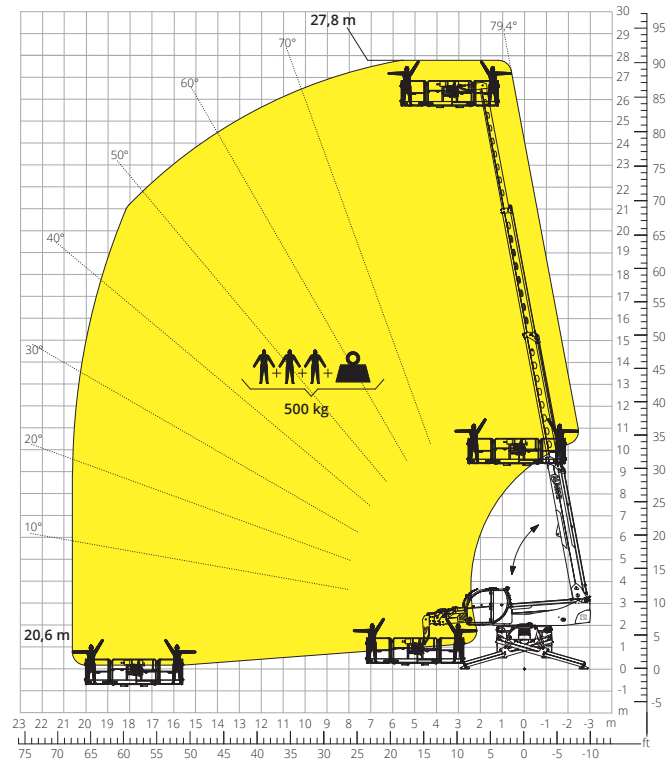
Lastdiagramm mit
AUSLEGER 2.000 kg
 ATT - 04 - 013



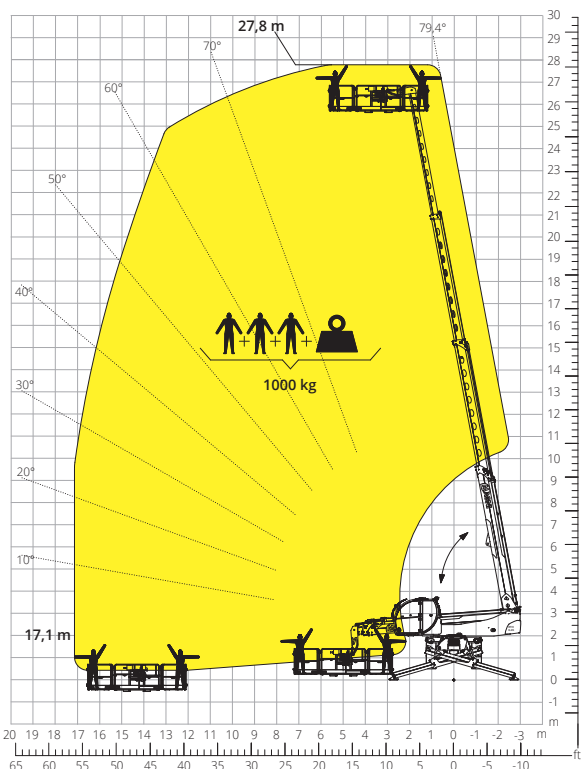
Lastdiagramm mit
LASTHAKEN 6.000 kg
ATT - 05 - 001



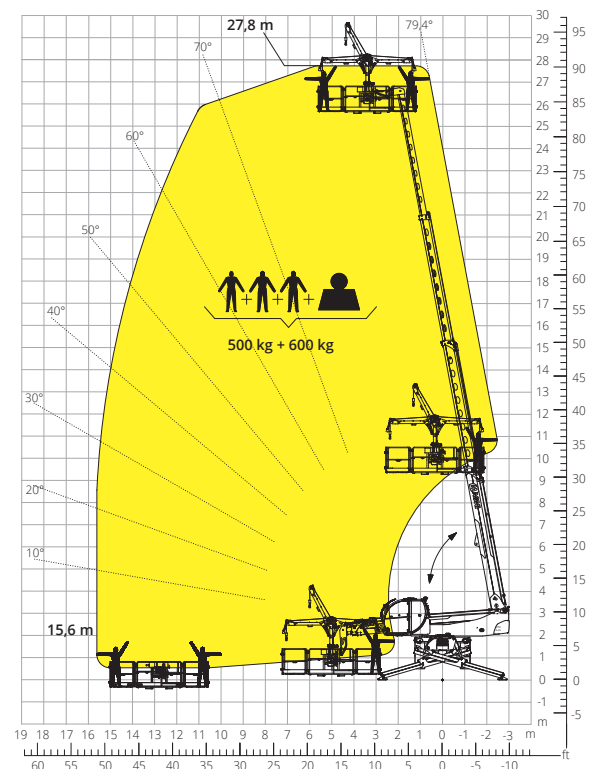
Lastdiagramm mit
**DREHBAREM AUSZIEHBAREM
ARBEITSKORB 500 kg**
ATT - 01 - 007



Lastdiagramm mit
**DREHBAREM AUSZIEHBAREM
ARBEITSKORB 1.000 kg**
ATT - 01 - 016



Lastdiagramm mit
**ARBEITSKORB 500 kg MIT SEILWINDE
600 kg**
ATT - 01 - 026



Maschinen- bezeichnung	Drehbarer Teleskopstapler	RTH 6.26 EC		
	Maximale Tragkraft	6.000 kg		
	Maximale Hubhöhe	25,80 m		
	Max. Reichweite	22,20 m		
	Drehbereich	360° (endlos)		
Stützen	Typ	Teleskop-Scherenstützen		
Motor	Modell	Deutz TCD 3,6 L4 EDG Stage IIIA	Deutz TCD 3,6 L4 Stage V	
	Nennleistung	100 kW (136 PS) bei 2.200 U/min		
	Max. Drehmoment	500 Nm bei 1.600 U/min	500 Nm bei 1.600 U/min	
	Hubraum	3,6 l		
	Zylinderzahl	4 in Reihe		
	Bauart	Dieselmotor mit Direkteinspritzung und Turboaufladung		
	Kühlsystem	Wassergekühlter Ladeluftkühler		
Fahrtrieb	Typ	Hydrostatisch		
	Max. Druck	480 bar		
	Getriebe	Dropbox-Getriebe mit 2 Fahrstufen für Vorwärts- und Rückwärtsfahrt		
Achsen und Bremsen	Typ	Achsen mit Planeten-Endantrieben		
	Vorderachse	Pendel-Lenkachse mit automatischem Niveaueausgleich +/-8 Grad		
	Hinterachse	Pendel-Lenkachse mit hydraulischer Sperre		
	Anzahl der Antriebs-/Lenkräder	Allradantrieb/Allradlenkung		
	Lenkungsarten	Vorderrad-/Allrad-/Hundeganglenkung		
	Betriebsbremse	Nass-Lamellenbremse, an der Vorder- und Hinterachse		
	Feststellbremse	Negativbremse, hydraulisch betätigt, an der Vorderachse		
Leistungen	Bereifung	445/65 R22,5		
	Max. Fahrgeschwindigkeit**	25 km/h		
	Steigfähigkeit (Unbeladen)	35%		
	Wenderadius (mit Gabelzinken)	6.670 mm		
Gewichte	Leergewicht*	20.600 kg		
Füllmengen	Dieselmotorkraftstoff	240 l	240 l	
	AdBlue	-	10 l	
	Hydrauliköl	117 l	117 l	
	Motoröl	9 l	9 l	
	Kühlmittel	20 l	20 l	
Arbeits- hydraulik	Anlagentyp	Load-Sensing		
	Betriebspumpe	Verstellpumpe		
	Max. Hydraulikfördermenge	130 l/min		
	Max. Hydraulikfördermenge am Auslegerkopf	75 l/min		
	Max. Betriebsdruck	350 bar		
	Verteiler für Ausleger- und Oberwagenbewegungen	Elektromagnetisches Proportionalventil, SIL 2		
Normen- konformität	Bewegungssteuerung	Doppelter Joystick mit integrierter Totmannschaltung		
	2006/42/CE: EU-Maschinenrichtlinie			
	2016/1628: Verordnung (EU) zu Schadstoffemissionen von Motoren der Stufe V			
	EN 1459-X: Sicherheitstechnische Anforderungen an Stapler mit veränderlicher Reichweite			
	EN 280-1/EN 280-2: Vorschriften zu fahrbaren Hubarbeitsbühnen (sofern verfügbar)			
ROPS/FOPS Level 2: Standard für Schutzeinrichtungen				

Die in dieser Broschüre enthaltenen Daten dienen zur Information und können ohne Vorankündigung geändert werden.
Alle Bilder dienen nur zur Veranschaulichung und bilden das Produkt möglicherweise nicht genau ab.

* Das angegebene Gewicht bezieht sich auf die Maschine im Leerzustand mit Standardausstattung und könnte in Abhängigkeit von der gewählten Konfiguration abweichen.
**Die Geschwindigkeit kann je nach Bestimmungsland begrenzt sein.

Die Standardkonfiguration der Maschine umfasst:

KABINE

- Höhen- und Neigungsverstellbare Kabine (+ 1,5 m / 16°)
- “Easy Access“ System
- Premium-Sitz kippbar mit Luftfederung und Kopfstütze
- Verstellbare Lenksäule
- Analoges Joypad
- Verstellbares Sonnenrollo
- Heizung
- Klimaanlage
- FM/AM-Radio mit USB- und Bluetooth-Anschluss
- LED-Umgebungsbeleuchtung
- USB Typ-A und Typ-C (5 V) Eingänge

ECHTZEIT INFORMATIONEN

- 12" Touchscreen
- MCTS - Magni Combi Touch System Software an Bord
- Automatisches System zur Erkennung von Anbaugeräten
- LMI - Überlastanzeiger
- LLD - Live Load Diagram
- Integrierte Onboard- und Ferndiagnose
- Rückfahrkamera

TECHNISCHE SPEZIFIKATIONEN

- Q-Fit-Standard
- Vorbereitung für Arbeitskorb
- Fortschrittliches CAN-BUS-System
- Automatisches Nivellierungssystem für Stützen
- Automatische Ausrichtung der Vorder- und Hinterräder
- Hochpräziser Drehantrieb von Liebherr
- Automatische Feststellbremse
- Mechanische Batterieabschaltung im Motorraum
- Elektrische Anlage: 24 V - IP67

SERVICE

- MyMagni von Trackunit Telematiksystem (kostenlos, Verfügbarkeit auf Anfrage)
- Garantie: 24 Monate/2.000 Stunden