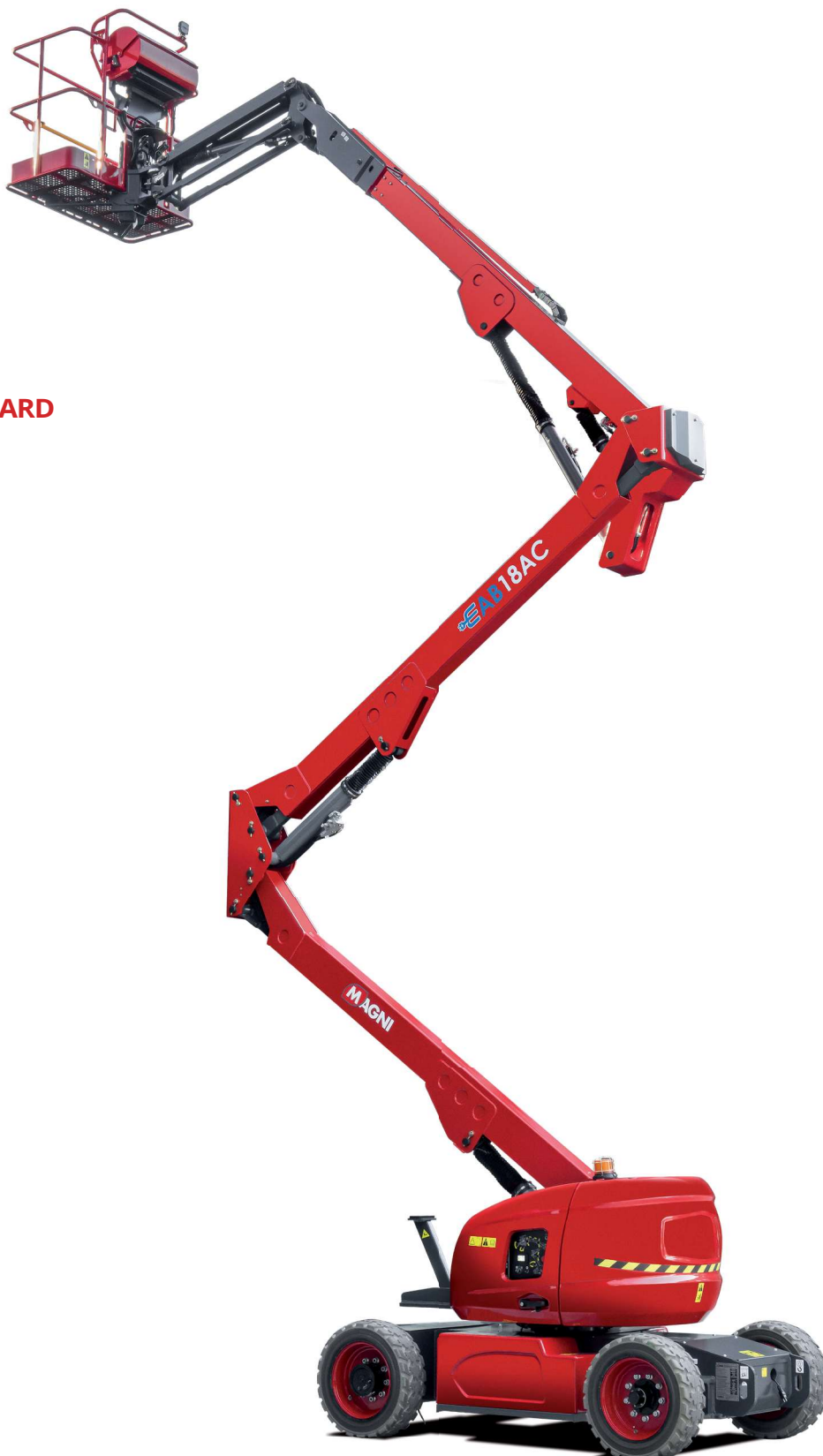


**IN**

# EAB18AC

Piattaforma a braccio articolata



## EQUIPAGGIAMENTO STANDARD

- 2 ruote sterzanti
- 2 ruote motrici
- Rotazione 360°(continua)
- Controlli proporzionali
- Faro lampeggiante
- Contaore
- Clacson
- Consenso di manovra
- Pneumatici riempiti con schiuma

## BATTERIA

- Batteria piombo-acido
- Capacità batterie: 48V/280Ah
- Caricatore: 48V/35A
- Zero emissioni

## CESTELLO

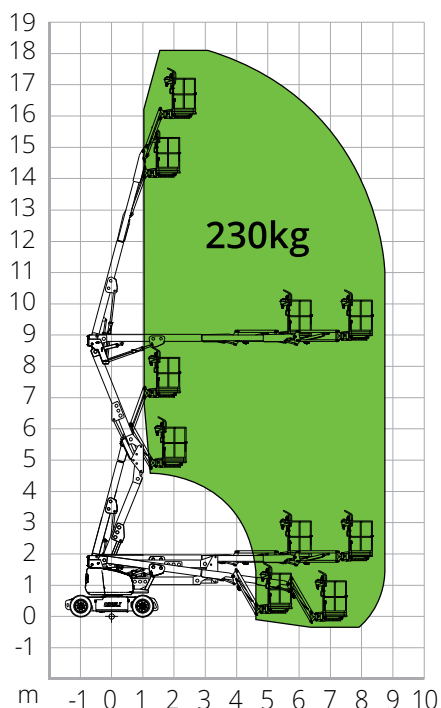
- Autolivellante

## SICUREZZA

- Sistema diagnostico di bordo
- Indicatore di inclinazione con allarme
- Sistema di abilitazione alla traslazione
- Pompa di sicurezza manuale

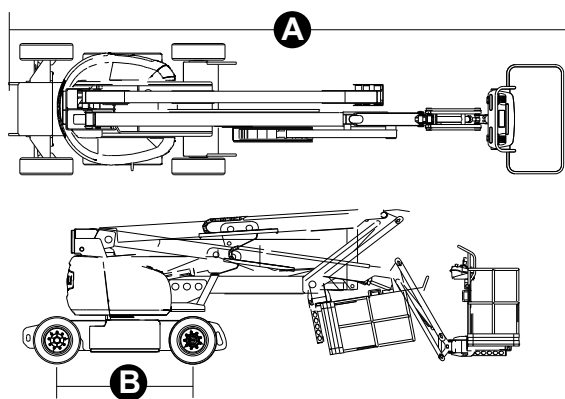
**EDILIZIA****LOGISTICA**

## DIAGRAMMA DI CARICO



## DIMENSIONI

Lunghezza piattaforma		7,21 m
Lunghezza piattaforma (trasporto)	<b>A</b>	6,10 m
Larghezza piattaforma (trasporto)		1,73 m
Altezza piattaforma		2,00 m
Altezza piattaforma (trasporto)		2,00 m
Passo	<b>B</b>	2,00 m
Luce libera dal suolo		0,20 m



## EAB18AC

### Dati tecnici

Altezza max. di lavoro	18,00 m
Altezza max. cestello	16,00 m
Punto di articolazione	8,90 m
Max. sbraccio	8,90 m
Raggio di sterzata (interno)	2,08 m
Raggio di sterzata (esterno)	3,30 m
Lunghezza cestello	1,45 m
Larghezza cestello	0,76 m
Rotazione cestello	180°
Rotazione Verticale jib	130°

### Prestazioni

Capacità max. di carico piattaforma	230 kg
N. massimo occupanti	2
Pendenza max. superabile (chiusa)	25%
Pendenza di lavoro max.	3°/3°
Velocità (configurazione chiusa)	6,1 km/h
Velocità (configurazione lavoro)	1,1 km/h
Rotazione torretta	+/-180°

### Caratteristiche specifiche

Pneumatici	17,5x6,75
Tipo batterie	Batteria piombo-acido
Capacità batterie	48V/300Ah
Caricatore	48V/35A
Motore di guida	32V AC/3,3KW
Motori di sollevamento	48V/3,8KW
Tempo di ricarica da 0 a 100% (ore)*	-

**Peso totale** 7.420 kg

### NORMATIVE: EN280-1-1, ANSI/SAIA A92.20

I dati del presente opuscolo sono informativi e possono essere modificati senza preavviso. Tutte le immagini sono fornite unicamente a scopo illustrativo e potrebbero non rappresentare esattamente il prodotto.