

**IN**
OUT**4WD****4WS**

HAB24RT

Knikarmhoogwerkers



STANDAARDUITRUSTING

- Oscillerende vooras
- Stabiliteit op elk terreintype
- Twee reissnelheden
- 4-wielbesturing
- 4-wielaandrijving
- Rotatie 360° (continu)
- Speciale ingebouwde aangedreven as voor bouwmachines
- Modulair design met compatibele werkstukken voor het gehele assortiment
- Proportionele bedieningselementen
- Stuurknop op joystick
- Zwaailicht
- Niet-markerende banden
- Claxon
- Urenteller
- Set extreme omgevingen
- Noodvoeding van 12V DC

ACCU

- Lithium accu - onderhoudsvrij
- Vermogen accu's: 80V/280Ah
- Acculader: -
- Monofase en driefasig 220V en 380V
- Laadtijd van 0 tot 100% (uur)*: 4,5
- Motor Range Extender: Kubota Z482/9.8 kW

WERKPLATFORM

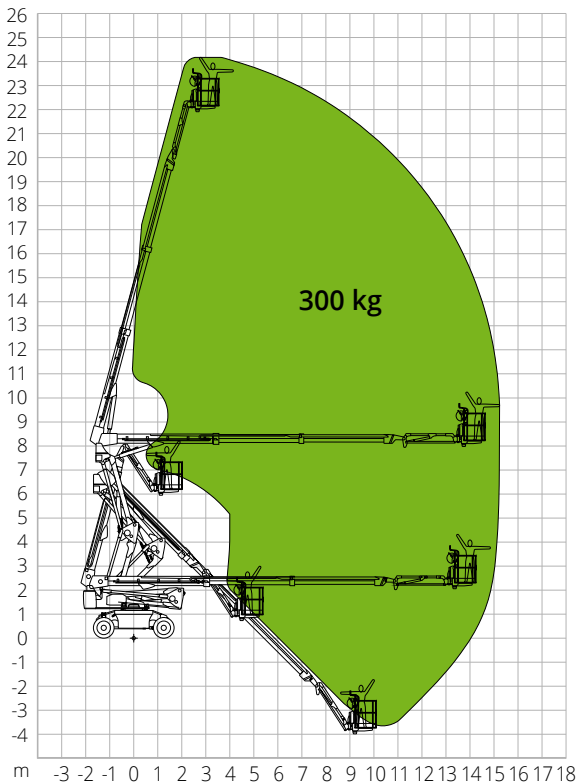
- Zelfnivellerend
- Roterend +/-90°
- Stopcontact Schuko 16A/250V

VEILIGHEID

- Autorisatiesysteem verplaatsing
- Controlesysteem voor de belasting in het platform
- Diagnosesysteem aan boord
- Nooddaalsysteem
- Kantelindicator met alarm
- Beknellingsbeveiliging

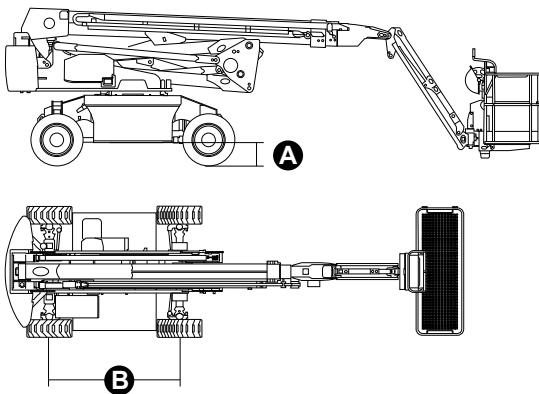
**BOUW****LOGISTIEKE**

LASTDIAGRAM



AFMETINGEN

Lengte hoogwerker	-
Lengte hoogwerker (transport)	8,80 m
Breedte hoogwerker (wielen)	-
Breedte hoogwerker (transport)	2,50 m
Hoogte hoogwerker	-
Hoogte hoogwerker (transport)	2,60 m
Wielbasis	B 2,50 m
Bodemvrijheid buiten de omtrek	0,85 m
Bodemvrijheid vanaf de grond	A 0,28 m



TOEPASSELIJKE NORMEN: EN280-1-1, ANSI/SAIA A92.20

De informatie in deze brochure is informatief en kan te allen tijde zonder voorafgaande kennisgeving worden gewijzigd. Alle afbeeldingen dienen slechts ter illustratie en zijn mogelijk geen exacte weergaven van het product.

HAB24RT

Technische gegevens

Max. werkhogte	24,27 m
Max. hoogte werkplatform	22,27 m
Knikpunt	8,10 m
Max. reikwijdte	15,29 m
Draaicirkel (buiten)	5,54 m
Draaicirkel (binnen)	3,68 m
Breedte werkplatform	0,91 m
Lengte werkplatform	2,44 m
Rotatie werkplatform	180°
Type jib	Standaard
Lengte jib	1,50 m
Verticale rotatie jib	132°
Negatieve hoogte	3,74 m
Noodvoedingssysteem	12V DC

Prestaties

Max. draagvermogen werkplatform	300 kg
Max. aantal personen	2
Max. hellingsvermogen (gesloten)	40%
Max. hellingshoek werk	X-5°/Y-5°
Max. windsnelheid	12,5 m/s
Snelheid (gesloten configuratie)	6,0 km/h
Snelheid (werkconfiguratie)	1,1 km/h
Rotatie bovenwagen (continu)	360°

Motor

Nominaal	80VDC/30kW
Motor Range Extender	Kubota Z482/9.8 kW
Inhoud dieseltank	110 l
Inhoud olietank	160 l
Overbrenging	Hydrostatisch

Totaalgewicht	12.000 kg
----------------------	-----------

Specifieke kenmerken

Banden	315/55 D20
Type accu	Lithium accu
Vermogen accu's	80V/280Ah
Acculader	-
Type acculader	Monofase en driefasig 220V en 380V
Laadtijd van 0 tot 100% (uur)*	4,5
Hefmotoren	80VDC/26kW

*Theoretische berekening. De telling wordt beïnvloed door klimatologische en gebruiksfactoren