



# EAB22RT

Podnośnik wysięgnikowy przegubowy



## WYPOSAŻENIE STANDARDOWE

- Oś przednia wahlowa
- Dwie prędkości jazdy
- 2 koła skrętne
- 4 koła napędzające
- Obrót 360°(ciągły)
- Specjalna oś napędowa na cztery koła do maszyn budowlanych
- Modułowy design z kompatybilnością części w całej gamie
- Kontrole proporcjonalne
- Przycisk skręcania na joysticku
- Reflektor migający
- Opony niepozostawiające śladów
- Klakson
- Licznik godzin
- Zestaw do pracy w trudnych warunkach
- Zasilanie awaryjne 12 V DC

## AKUMULATOR

- TIANNENG – Akumulator kwasowo-ołowiowy
- Pojemność akumulatorów: 48 V/375 Ah
- Ładowarka: 48 VDC/60 A
- Jednofazowy 220 V
- Czas doładowywania od 0 do 100% (godziny)\*: 5
- Gniazdo wtyczkowe na platformie

## KOSZ

- Samopoziomująca
- Obrotowy +/-90°
- Gniazdo wtyczkowe Schuko 16 A/250 V

## BEZPIECZEŃSTWO

- System aktywacji przesuwu
- System kontroli obciążenia w platformie
- Pokładowy system diagnostyczny
- System awaryjnego obniżania
- Wskaźnik nachylenia z alarmem
- Zabezpieczenie przed zgnieciem

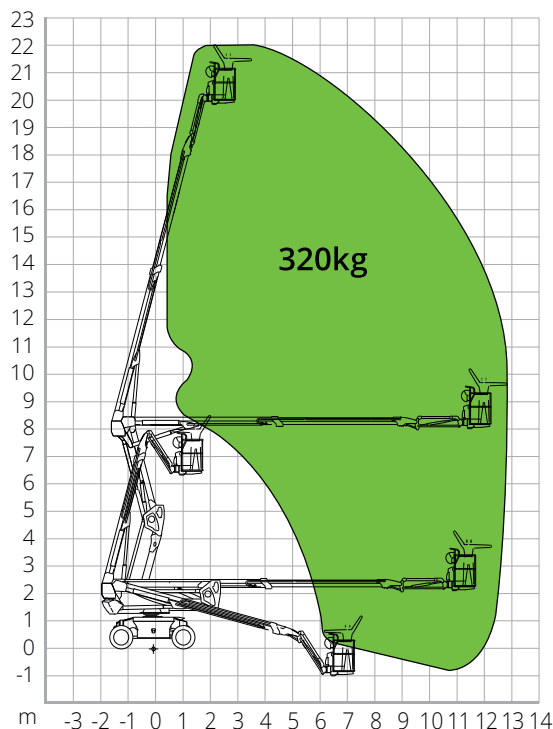


BUDOWNICTWO



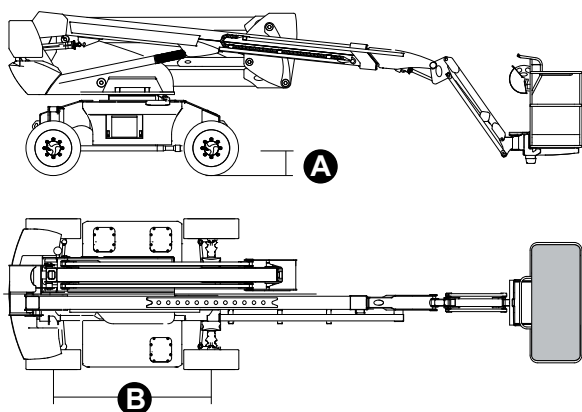
LOGISTYKA

## WYKRES OBCIĄŻENIA



## WYMIARY

Długość platformy	-
Długość platformy (transport)	7,36 m
Szerokość platformy (koła)	-
Szerokość platformy (transport)	2,44 m
Wysokość platformy	-
Wysokość platformy (transport)	2,59 m
Skok	<b>B</b> 2,40 m
Prześwit poza obrysem	0,70 m
Prześwit od podłoża	<b>A</b> 0,31 m



## EAB22RT

### Dane techniczne

Maks. wysokość robocza	22,04 m
Maks. wysokość kosza	20,04 m
Przegub	8,18 m
Maks. rozpiętość	12,57 m
Promień skrętu (zewnątrzny)	4,73 m
Promień skrętu (wewnętrzny)	3,00 m
Szerokość kosza	0,79 m
Długość kosza	1,83 m
Obrót kosza	180°
Typologia jib	Wyregulować
Długość jib	1,50 m
Obrót pionowy jib	132°
Wysokość ujemna	1,77 m
Rozpiętość ujemna	8,13 m
System zasilania awaryjnego	12 V DC

### Osiągi

Maks. ładowność platformy	320 kg
Maksymalna liczba osób na pokładzie	2
Maks. nachylenie możliwe do pokonania (zamknięta)	35%
Maks. nachylenie robocze	X-5°/Y-5°
Maks. prędkość wiatru	12,5 m/s
Prędkość (konfiguracja zamknięta)	6,0 km/h
Prędkość (konfiguracja pracy)	1,1 km/h
Obrót wieżyczki (ciągły)	360°

### Silnik

Moc	34AC/9kW
Pojemność zbiornika oleju	145 l
Napęd	Hydrostatyka

### Dane szczegółowe

Opony	315/55D20
Rodzaj akumulatorów	TIANNENG – Akumulator kwasowo-ołowiowy
Pojemność akumulatorów	48V/450Ah
Ładowarka	48VDC/60A
Rodzaj ładowarki	Jednofazowy 220 V
Czas doładowywania od 0 do 100% (godziny)*	5
Silniki do podnoszenia	34VAC/13kW
<b>Masa całkowita</b>	<b>10 150 kg</b>

\*Obliczenie teoretyczne. Na obliczanie wpływają czynniki klimatyczne i użytkowe

**NORMAMI:** EN280-1-1, ANSI/SAIA A92.20

Dane zawarte w tej broszurze mają charakter informacyjny i mogą ulec zmianie bez wcześniejszego powiadomienia. Wszystkie zdjęcia mają charakter poglądowy i mogą nie odzwierciedlać dokładnie rzeczywistego wyglądu produktu.